

S9L1721E



משפחת מוצרים	מקרר
התקנה	מובנה
קטגוריה	דלת אחת
נישה להתקנה	178
רוחב ייחוס	60 עד cm
גובה ייחוס	160 - 200 cm
סוג קירור	בסיוע מאורר
סוג צירים	מחליק
מיקום צירים	ימני
דלת הפיכה	כן
קוד EAN	8017709348021



אסתטיקה



סדרה עיצובית	Universale	צבע פרופיל מגירות	כסף
חומר	יריעת מתכת	צבע פרופיל של מדף זכוכית	כסף
חומר דופן	פלדה	צג	LED
צבע דפנות	לבן	מחיצת תצוגה	Interno (cella frigo)
צבע פרופיל של מדפי דלת	כסף		

מאפייני תא מקרר



Number of compartments	1	כיסוי לתא פירות וירקות	כן
Compartment types	Fruit and vegetable compartment	סוג כיסוי תא/מגירה לפירות וירקות	זכוכית
מספר מדפים מתכווננים	4	No. of lights refrigerator compartment	1
מספר מגירות לפירות וירקות	1	תאורה פנימית במקרר (סוג תאורה פנימית (מקרר)	כן
Shelves material	זכוכית		LED
סוג כיסוי תא/מגירה לפירות וירקות	על מסילות מחליקות		

דלת פנימית של מקרר

מספר מדפי דלת עם כיסוי שקוף	1	מספר מדפי בקבוקים	1
מספר מדפי דלת מתכווננים	3		

מאפיינים אחרים של מקרר



בקרת לחות אביזרים	No מגש ביצים	מאוורר	כן
----------------------	-----------------	--------	----

מאפיינים טכניים אחרים



תצוגת פונקציות סוג בקרת טמפרטורה מס' מדחסים סוג גז קרר סוג מדחס (כמות קרר (גרם) Foam agent	קירור מהיר אלקטרוני 1 R600a אינורטר 42 g Cyclopentane
--	---

תוית השמל / ביצועים – שנת 2019



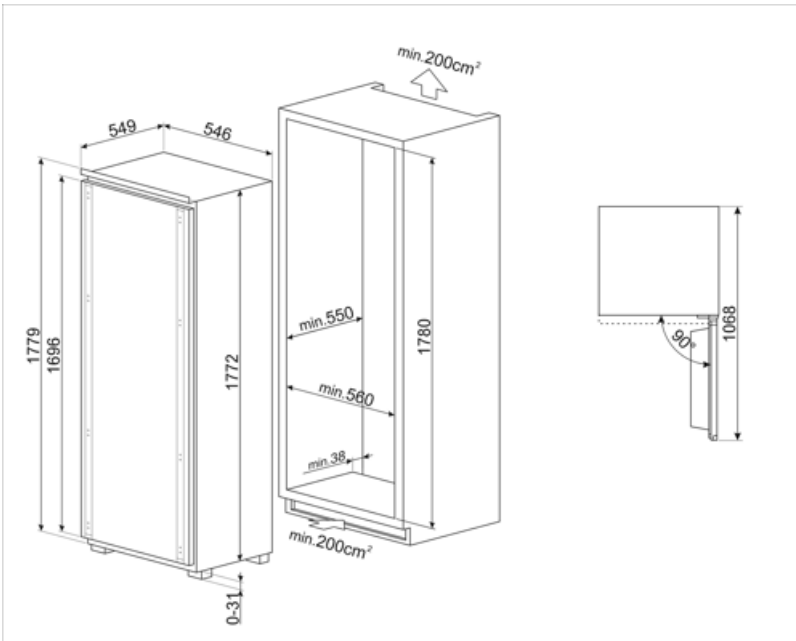
צריכת השמל שנתית	114 kWh/a	סכום הנפחים של תאי הקירור והתאים הלא קפואים	310 l
קטגוריית יעילות אנרגטית	E	פליטות רעש נישא באוויר	32 dB(A) re 1 pW
קטגוריית פליטות רעש נישא באוויר	B	קטגוריית אקלים	SN, N, ST, T
נפח נטו כולל	310 l	EEI	100 %

חיבור השמלי

דירוג חיבור השמלי	100 W	תדר (Hz)	50 Hz
זרם (מתח (וולט)	0.7 A 230-240 V	אורך כבל השמל תקע	240 cm (F;E) Schuko

מידע לוגיסטי

רוחב	546 mm	עומק גומחה מובנית	550 mm
רוחב גומחה מובנית	560 mm	גובה	1772 mm
עומק ללא ידית	549 mm	גובה גומחה מובנית	1780 mm



Symbols glossary

	E קטגוריית יעילות אנרגטית		הצגת תוכניות, פונקציות ואפשרויות שנבחרו: LED: צג ואת הזמן שנותר לסיום המחזור
	מאוורר: הפצה מאולצת של אוויר קר בתא המקרר. שמאפשרת פיזור אחיד של הטמפרטורה בתוכו.		פנימית: דרך חסכונית יותר בחשמל LED תאורת ומאריכת ימים יותר להאיר את פנים המכונה.
	טכנולוגיית אינוורטר: ההתפתחות של המייבשים של לכיוון של דגמים חכמים וידידותיים לסביבה Smeg יותר הובילה לבחירה לשימוש בטכנולוגיית אינוורטר עם משאבות חום, שמפחיתה משמעותית את צריכת החשמל.		גומחה מובנית