

SAB4604NR



Семейство продуктов

Категория

Vitality system

Источник питания

Источник нагрева

Тип охлаждения

Камера шоковой заморозки

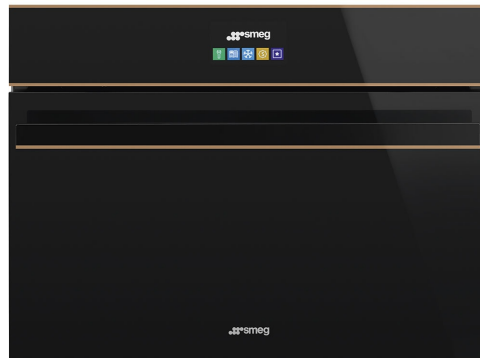
Высота 45 см

Да

Электрический

Электрический

Вентилируемый



Эстетика

Эстетика

Dolce Stil Novo

Цвет

Черный

Отделка

Стекло

Дизайн

Плоский

Фурнитура

Медный

Материал

Стекло

Тип стекла

Eclipse

Дверца

Полностью стеклянная

Ручка

Dolce Stil Novo

Цвет ручки

Черный

Логотип

Накладной

Программы/ функции

Количество функций приготовления

5

Автоматические программы

52

Количество функций охлаждения

5

Автоматическая очистка



Функции охлаждения



Быстрое охлаждение



Охлаждение



Охлаждение бутылок



Предварительное охлаждение



Хранение

Функции нагрева



Низкотемпературное приготовление



Размораживание по времени



Поднятие теста



Разогрев готовых блюд



Размораживание по весу

Управление



Дисплей	Цветной TFT-дисплей с сенсорным управлением	Языки на дисплее	IT, EN, FR, NL, SP, PT, SWE, RU, DE, DA, NO, PL, FI
Количество языков на дисплее	13	Управление	Touch Control

Опции



Акустический сигнал при открытой дверце	Да	Термощуп	Да
Таймер поминутный	Электронный	Охлаждение с температурным щупом	Да
Счетчик минут	1	Режим Showroom	Да
Блокировка управления	Да	Вкл./выкл. звука	Стандартный
Другие опции	Блокировка управления, Демонстрационный режим Showroom, Установка времени, Выбор языка, Цифровой дисплей с часами, Вкл./выкл. звука	Хронология	Да, последние 10 использованных функций

Технические характеристики

Тип компрессора	Стандартный	Количество ламп подсветки	1
Тип хладагента	R290	Тип подсветки	Галогенная
Количество хладагента	130 г	Мощность ламп подсветки	20 Вт
Уровень шума	48 дБ(А)	Освещение при открытой дверце	Да
Регулировка температуры	Электронный	Мощность верхнего нагревательного элемента	250 Вт
Минимальная температура	-35 °C	Открывание дверцы	Стандартное открывание
Максимальная температура	75 °C	Термостат безопасности	Да
Материал внутренней камеры	Нержавеющая сталь	Автоматическое отключение при открытой дверце	Да
Количество уровней приготовления	3	Размеры внутренней камеры (ВxШxГ)	225 x 475 x 360 мм
Тип направляющих	Металлические направляющие		

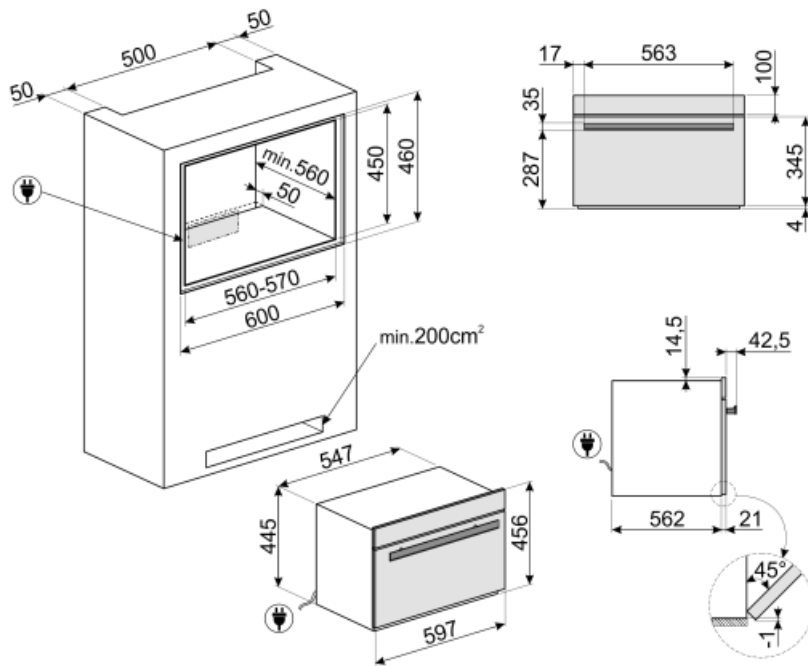
Аксессуары в комплекте

Решетка с ограничителем	1	Температурный щуп	Да
Полка-решетка для бутылок	2	Только для Евросоюза	Салфетка из микрофибры

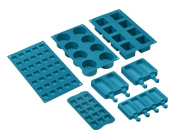
Электрическое подключение

Тип электрической вилки (F;E) Schuko
Напряжение 220-240 В
Номинальная мощность 270 Вт

Сила тока 2.5 А
Частота тока 50 Гц
Длина электрического кабеля 200 см



Not included accessories



SMOLD

Комплект из 7 силиконовых форм для мороженого, леденцов, пралине, кубиков льда или порционных продуктов. Используется при температуре от -60°C до $+230^{\circ}\text{C}$

Symbols glossary (TT)

	Блокировка управления: некоторые модели оснащены устройством для блокировки управления, чтобы не было возможности случайно изменить программу/ цикл приготовления, включить или выключить прибор.		Быстрое охлаждение: позволяет быстро охладить пищу с температуры 80/90°C до 3°C менее чем за 90 минут, чтобы предотвратить рост бактерий, продлить срок хранения пищевых продуктов и сохранить неизменным их качество.
	Хранение: позволяет хранить продукты при желаемой температуре от -35°C до +75°C и подавать их в лучшем виде, чтобы усилить вкус и аромат.		Предварительное охлаждение: позволяет камере остыть до -30°C перед загрузкой продуктов в шоковый охладитель, чтобы обеспечить наилучшие результаты охлаждения и замораживания. Рекомендуется запустить 15-минутный цикл предварительного охлаждения.
	Охлаждение бутылок: возможно быстрое охлаждение бутылок с вином и напитками, что снижает потребность в хранении в холодильнике со значительной экономией места. Охлаждение напитков происходит со скоростью около 1°C в минуту.		Глубокое замораживание продуктов - это очень быстрый процесс (с температуры 0/90°C до -18°C менее чем за 270 минут), который позволяет продлить срок хранения продуктов (на 70% больше) и сохранить органолептические и питательные характеристики свежих продуктов, поскольку они предотвращают образование макрокристаллов, разрушающих волокна пищи.
	Электрический		Автоматическая очистка: цикл сушки камеры, выполняемый при открытой дверце, для устранения конденсата, образующегося во время использования.
	Компактные приборы высотой 45 см - идеальное решение для удовлетворения функциональных требований кухонных гарнитуров небольшой высоты. Доступный в нескольких типах и в различных стилях.		Touch controls: простое в использовании сенсорное управление позволяет запрограммировать прибор одним нажатием кнопки.
	Готовность к употреблению: эта функция позволяет безопасно хранить продукты при температуре холодильника в течение дня и нагревать их непосредственно перед возвращением, чтобы они согрелись и были готовы к употреблению.		Приготовление при низкой температуре: эта функция заключается в приготовлении пищи при постоянной температуре, более низкой, чем традиционная температура приготовления. Мясо получается более нежным и сочным, сохраняя мягкость, которую позволяет получить только этот способ приготовления.
	Поднятие теста/ приготовление йогурта: эта функция позволяет создать идеальные условия для правильной расстойки теста, поддерживая смесь при контролируемой температуре в течение желаемого времени, избегая резких изменений уровня влажности. Эта особенность также позволяет создавать настоящий домашний йогурт.		Размораживание по времени или по весу: можно быстро и равномерно разморозить продукты, не подвергая их частичному приготовлению и не влияя на содержание протеина, что неизбежно снижает качество. В процессе регулируется температура, сохраняя естественную влажность и аромат пищи.
	Размораживание по времени или по весу: можно быстро и равномерно разморозить продукты, не подвергая их частичному приготовлению и не влияя на содержание протеина, что неизбежно снижает качество. В процессе регулируется температура, сохраняя естественную влажность и аромат пищи.		

