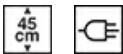
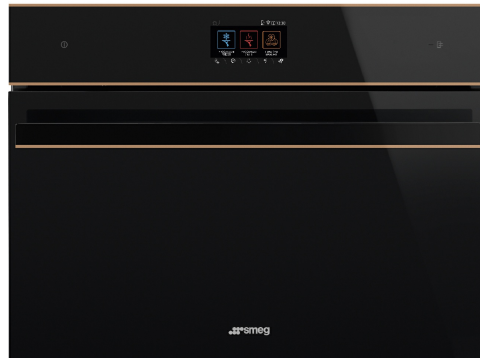


# SBC4604WNR



**Οικογένεια προϊόντων**  
**Κατηγορία**  
 Vitality System  
**Παροχή ενέργειας**  
**Πηγή θερμότητας**  
**Τύπος ψύξης**

Blast Chiller  
 45cm compact  
 Ναι  
 Ηλεκτρική  
 Ηλεκτρική  
 Υποβοήθηση ανεμιστήρα



## ΑΙΣΘΗΤΙΚΗ

<b>Αισθητική Χρωμα</b>	Dolce Stil Novo Μαύρο	<b>Εναλλακτικά χρώματα διαθέσιμα</b>	Ανοξειδωτο ασάλι, Καθαρό μαύρο, Neptune Grey, Nero Lucido
<b>Φινίρισμα Design</b>	Γυαλί Flat	<b>Τύπος γυαλιού Πόρτα</b>	Eclipse
<b>Φινίρισμα Υλικό</b>	Χαλκός Γυαλί	<b>Λαβή Χρώμα λαβής Λογότυπος</b>	Πλήρως γυάλινη Dolce Stil Novo Μαύρο Εφαρμοσμένο

## Προγράμματα/Λειτουργίες

<b>Αυτόματα προγράμματα</b>	8
<b>Αριθμός λειτουργιών θέρμανσης</b>	6
<b>Αριθμός λειτουργιών ψύχους</b>	5
<b>Αυτόματος καθαρισμός</b>	
<b>Προσαρμόσιμες συνταγές</b>	100
<b>Λειτουργίες ψύχους</b>	

Βαθιά κατάψυξη

Προετοιμασία κατάψυξης

Συντήρηση

Ψύξη

Ψύξη φιαλών

## Λειτουργίες θέρμανσης



Μαγείρεμα σε χαμηλή θερμοκρασία



Φούσκωμα ζύμης



Αναθέρμανση φαγητού

Απόψυξη

Θέρμανση

Γιαούρτι

Πολλαπλών βημάτων

Ναι, έως 2 λειτουργίες

## ΧΕΙΡΙΣΜΟΣ



Οθόνη / Ρολόι

Γραφικά TFT, έγχρωμη οθόνη αφής

Χειρισμός

Χειριστήρια αφής

## ΕΠΙΛΟΓΕΣ



Ειδοποίηση ανοιχτής πόρτας

Ναι

Υπενθύμιση χρόνου

Ναι

Χρονοδιακόπτης

2

Κλειδώμα χειριστηρίων / Ασφάλεια παιδιών

Ναι

Μαγείρεμα με αισθητήρα θερμοκρασίας

Ναι

Ψύξη με θερμομέτρο αισθητήρα

Ναι

Επιλογή επίδειξης εκθεσιακού χώρου

Ναι

Ηχητική επιβεβαίωση

Πολυφωνικό

Ιστορικό τελευταία

Ναι, οι τελευταίες 10

επιλεγμένων λειτουργιών

Οδηγός αφής

Ναι, με παρατεταμένο πάτημα στην οθόνη

## ΤΕΧΝΙΚΑ ΧΑΡΑΚΤΗΡΙΣΤΙΚΑ



Τύπος μοτέρ

Standard

Τύπος ψυκτικού αερίου

R290

Refrigerant Quantity

58 g

Κλιματική κλάση

SN, N, ST, T

Έλεγχος θερμοκρασίας

Ηλεκτρονικός

Ελάχιστη θερμοκρασία

-28 °C

Μέγιστη θερμοκρασία

75 °C

Υλικό κοιλότητας

Ανοξείδωτο ατσάλι

Αριθμός ραφιών

3

Τύπος ραφιών

Μεταλλικές σχάρες

Αριθμός λαμπτήρων

1

Τύπος λαμπτήρων

LED

Ισχύς λαμπτήρων

1 W

Ενεργοποίηση φωτισμού με το άνοιγμα της πόρτας

Ναι

Ισχύς άνω αντίστασης

250 W

Τύπος ανοίγματος πόρτας

Προς τα κάτω

Θερμοστάτης ασφαλείας

Ναι

Διακοπή θέρμανσης με το άνοιγμα της πόρτας

Ναι

Μικτή χωρητικότητα

34 λίτρα

## ΠΕΡΙΛΑΜΒΑΝΟΜΕΝΑ ΑΞΕΣΟΥΑΡ

Πλέγμα σχάρας φιαλών

Ναι

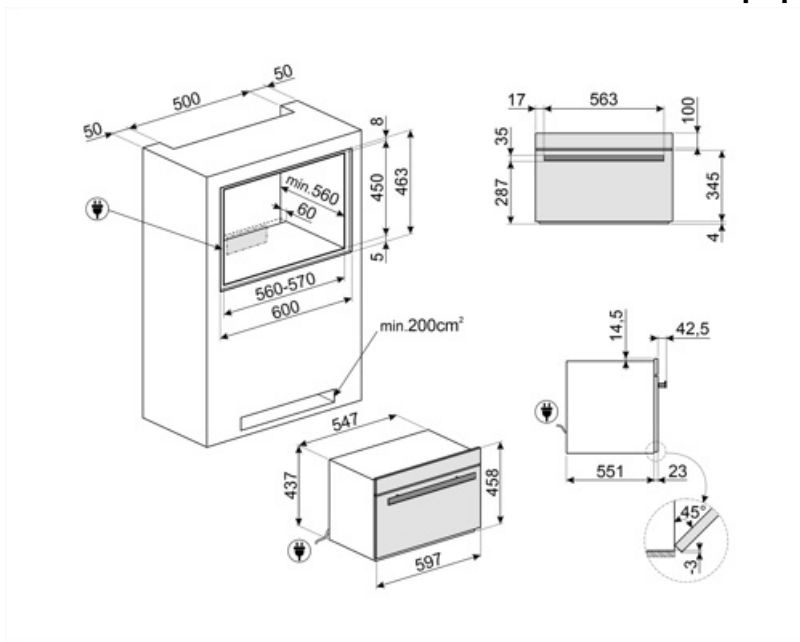
Άλλο

Πανί μικροϊνών

Αισθητήρας θερμοκρασίας κρέατος Ναι

## ΗΛΕΚΤΡΙΚΗ ΣΥΝΔΕΣΗ

<b>Τάση</b>	220-240 V	<b>Ένταση ρεύματος</b>	2.5 A
<b>Φις</b>	(F;E) Σούκο	<b>Συχνότητα (Hz)</b>	50 Hz
<b>Ονομαστική ισχύς (W)</b>	270 W	<b>Μήκος καλωδίου τροφοδοσίας</b>	200 cm



## Symbols glossary

	Παιδική ασφάλεια: ορισμένα μοντέλα είναι εξοπλισμένα με συσκευή για το κλείδωμα του προγράμματος/κύκλου έτσι ώστε να μην μπορεί να αλλάξει κατά λάθος.		Ψύξη: Επιτρέπει την ταχεία ψύξη της τροφής, από τη θερμοκρασία των 80/90°C έως τους 3°C σε λιγότερο από 90 λεπτά, για την πρόληψη της ανάπτυξης βακτηρίων, την παράταση της μέσης διάρκειας ζωής της τροφής και τη διατήρηση αμετάβλητης ποιότητας της τροφής.
	Ψυχρή αποθήκευση: επιτρέπει τη διατήρηση της τροφής στην επιθυμητή θερμοκρασία μεταξύ -35°C και +75°C και το σερβίρισμα στα καλύτερά του για να ενισχύσει τις γεύσεις και τα αρώματα.		Προψύξη: επιτρέπει στην κοιλότητα να ψυχθεί στους -30 °C πριν από την εισαγωγή τροφίμων στον γρήγορο καταψύκτη (Blast Chiller), ώστε να εξασφαλιστούν τα καλύτερα αποτελέσματα ψύξης και κατάψυξης. Συνιστάται η εκτέλεση ενός κύκλου προ-ψύξης 15 λεπτών.
	Ψύξη φιαλών: είναι δυνατή η γρήγορη ψύξη φιαλών κρασιού και ποτών, μειώνοντας την ανάγκη αποθήκευσης στο ψυγείο, με σημαντική εξοικονόμηση χώρου. Η ψύξη των ποτών πραγματοποιείται σε θερμοκρασία περίπου 1°C ανά λεπτό.		Η βαθιά κατάψυξη των τροφίμων είναι μια πολύ γρήγορη διαδικασία (από 0/90°C θερμοκρασία έως -18°C σε λιγότερο από 270 λεπτά) που επιτρέπει την παράταση της μέσης διάρκειας ζωής των τροφίμων (έως 70% περισσότερο) και την διατήρηση των ίδιων οργανοληπτικών και θρεπτικών χαρακτηριστικών των νωπών τροφίμων, επειδή αποφεύγεται ο σχηματισμός μακροκρυστάλλων, που καταστρέφουν τις ίνες των τροφίμων.
	Ηλεκτρική		Αυτόματος καθαρισμός: ένας κύκλος στεγνώματος της κοιλότητας εκτελείται με την πόρτα ανοικτή, για την εξάλειψη τυχόν υπάρχουσας συμπύκνωσης που σχηματίζεται κατά τη χρήση.
	Μικρές συσκευές ύψους 45 cm - ιδανική λύση για την κάλυψη των λειτουργικών απαιτήσεων των σετ κουζίνας μικρού ύψους. Διατίθεται σε διάφορους τύπους και σε διαφορετικά στυλ.		Συσκευές με δυνατότητα σύνδεσης Wi-Fi. Μέσω της εφαρμογής SmegConnect μπορείτε να παρακολουθείτε και να ελέγχετε εξ αποστάσεως συσκευές μέσω smartphone και tablet (iOS και Android).
	Χειριστήρια αφής: Τα εύχρηστα χειριστήρια αφής επιτρέπουν τον προγραμματισμό της συσκευής με το πάτημα ενός κουμπιού.		Η χωρητικότητα δηλώνει την ποσότητα του χρησιμοποιήσιμου χώρου στην κοιλότητα του φούρνου σε λίτρα.
	Έτοιμο για φαγητό: Αυτή η λειτουργία επιτρέπει να διατηρείτε τα τρόφιμα με ασφάλεια στη θερμοκρασία του ψυγείου καθ 'όλη τη διάρκεια της ημέρας και να τα ζεσταίνετε λίγο πριν την επιστροφή σας για να είναι ζεστά, έτοιμα για κατανάλωση.		Μαγείρεμα σε χαμηλή θερμοκρασία: Αυτή η λειτουργία συνίσταται στο μαγείρεμα τροφίμων σε σταθερή θερμοκρασία, χαμηλότερη από την παραδοσιακή θερμοκρασία μαγειρέματος. Σαν αποτελέσματα το κρέας είναι πιο τρυφερό και ζουμερό, διατηρώντας μια απαλότητα που μόνο αυτή η τεχνική μαγειρέματος επιτρέπει να αποκτήσει.
	Ζύμη που φουσκώνει/ Γιαούρτι: αυτή η λειτουργία σας επιτρέπει να δημιουργήσετε τις ιδανικές συνθήκες για το σωστό φούσκωμα, διατηρώντας το μείγμα σε ελεγχόμενες θερμοκρασίες για τον επιθυμητό χρόνο, αποφεύγοντας απότομες αλλαγές στα επίπεδα υγρασίας. Αυτό το χαρακτηριστικό επιτρέπει επίσης τη δημιουργία γνήσιου σπιτικού γιαουρτιού.		Συνδεσιμότητα Wi-Fi