

SBS63NED



Семейство продуктов	Холодильник
Установка	Отдельностоящий
Категория	Многодверный (Дверь в Дверь, Side-by-Side)
Полный «Без инея» (система No-Frost)	Полный
Тип охлаждения	Холодильник с вентилятором, морозильник «Без инея» (система No-Frost)
Разморозка	Автоматическая
Тип петель (шарнира)	Стандартный
Международный артикул (EAN-код)	8017709192006

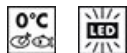


Эстетика



Эстетика	Универсальный	Материал боковин	Сталь
Цвет	Черный	Цвет боковин	Черный
Дизайн	Плоский	Логотип	Накладной
Материал	Окрашенный металл	Дисплей	Жидкокристаллический дисплей с сенсорным управлением
Ручка	Внешняя	Расположение дисплея	
Тип ручки	Фиксированный	Диспенсер	Вода и лед
Цвет ручек	Черный	Фильтр для воды	Да
Цвет логотипа	Хромированный	Другие цвета	Нержавеющая сталь

Характеристики холодильного отделения



Количество регулируемых полок	3	Тип крышки ящика для овощей и фруктов	Стекло
Количество ящиков для овощей и фруктов	2	Зона сохранения свежести	Да
Материал полок	Стекло	Внутренняя подсветка холодильного отделения	Да
Тип ящика для овощей и фруктов	Стандартный	Тип подсветки холодильного отделения	Светодиодный
Крышка ящика для овощей	Да		

Дверца холодильного отделения

Количество регулируемых полок на дверце	4	Количество полок для бутылок	1
--	---	-------------------------------------	---

Другие характеристики холодильного отделения



Аксессуары	Подставка для яиц	Конвекция	Да
Зона Активной синей подсветки	Да	Ионизатор	Да
Многопоточная система охлаждения	Да	Антибактериальный фильтр	Да

Характеристики морозильного отделения

Количество ящиков	2	Тип подсветки морозильного отделения	Светодиодный
Количество полок	4	Тип полок	Стекло
Внутренняя подсветка морозильного отделения	Да		

Дверца морозильного отделения

Количество регулируемых полок	2
--------------------------------------	---

Другие характеристики морозильного отделения



Льдогенератор	Автоматический	Зона быстрой заморозки	Да
----------------------	----------------	-------------------------------	----

Другие технические характеристики



Функции на дисплее	Функция "Отпуск", Быстрая заморозка, Экономичный, Блокировка управления, Акустический сигнал при повышении температуры
Кнопка быстрой заморозки	Да
Подключение к водопроводу	Да
Акустический сигнал при повышении температуры	Да
Антибактериальный уплотнитель	Да
Тип контроля температуры	Электронный
Количество компрессоров	1
Тип хладагента	R600a
Вспенивающий агент	Циклопентан

Производительность / Энергопотребление - НОВЫЙ регламент

Эмиссия воздушного акустического шума 43 дБ(А) re 1пВт

Электрическое подключение

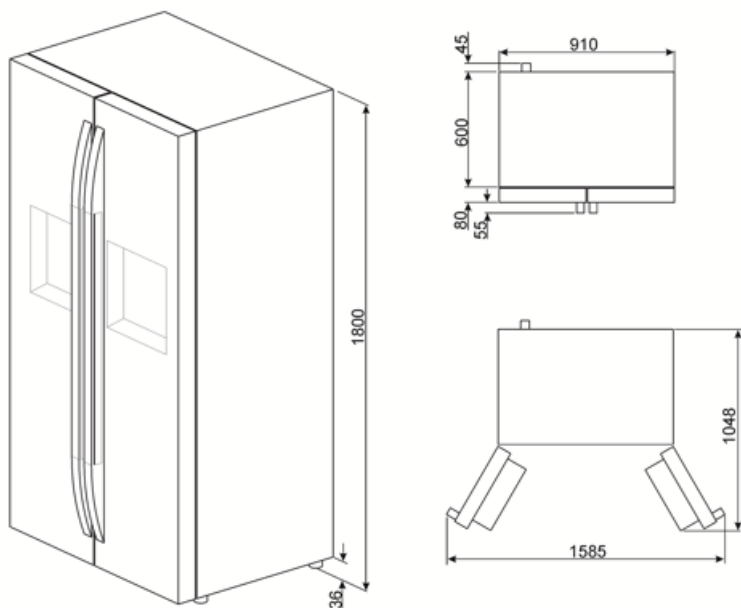
Номинальная мощность 165 Вт
Сила тока 0,75 А
Напряжение 220-240 В

Частота тока 50 Гц
Длина электрического кабеля 150 см
Тип электрической вилки Европейская вилка для переменного тока

Логистическая информация

Ширина изделия (мм) 910 мм
Глубина без ручек 780 мм
Высота изделия 1800 мм
Ширина с дверцей, открытой на 90° (мм) 1638 мм

Глубина с ручкой 780 мм
Глубина с дверцей, открытой на 90° 1048 мм
Глубина проставки 45 мм



Symbols glossary

	Морозильная камера 4 **** для лучшей сохранности продуктов.		A+: класс энергоэффективности A+ помогает сэкономить до 10% энергии по сравнению с классом A. Гарантируется максимальная производительность при минимальном потреблении.
	Система Smeg Active Ion улучшает качество воздуха внутри камеры. Благодаря образованию отрицательно заряженных ионов, выделяемых внутри холодильника, система Active Ion нейтрализует неприятные запахи.		Автоматическое размораживание: работает за счет автоматического оттаивания через равные промежутки времени, что исключает необходимость размораживания прибора в целом.
	Антибактериальное покрытие: антибактериальное покрытие для улучшения гигиены		Блокировка управления: некоторые модели оснащены устройством для блокировки управления, чтобы не было возможности случайно изменить программу/ цикл приготовления, включить или выключить прибор.
	Жидкокристаллический дисплей: для оптимизации производительности и упрощения использования прибора.		Экономичный режим: анализирует работу холодильника во время активации и оптимизирует рабочий цикл для снижения энергопотребления.
	Вентилируемый: принудительное распределение холодного воздуха в холодильном отделении, что обеспечивает равномерное распределение температуры внутри холодильника.		Быстрая заморозка: функция быстрого замораживания снижает температуру в камере, если активировать ее за несколько часов до использования.
	Режим Отпуск: режим энергосбережения позволяет отключить холодильник и оставить морозильную камеру в рабочем состоянии.		Светодиодное внутреннее освещение: более энергоэффективный и долговечный способ освещения внутреннего пространства прибора.
	Life Plus 0°C: температура в отсеках Lifeplus поддерживается на уровне 0°C, что позволяет дольше сохранять свежее мясо и рыбу.		Многopotочная система охлаждения: дольше сохраняет свежесть продуктов.
	Зона Активной синей подсветки: уникальная система Активной синей подсветки обеспечивает натуральную подсветку, чтобы увеличить время хранения фруктов и овощей.		«Без инея» (система No-Frost): системы «Без инея» (система No-Frost) предотвращают образование льда, поэтому размораживание не требуется.