

SBS963N



Семейство продуктов	Холодильник
Установка	Отдельностоящий
Категория	Многодверный (Дверь в Дверь, Side-by-Side)
Ниша для встраивания	200
Рекомендуемая ширина	больше 80 см
Полный «Без инея» (система No-Frost)	Полный
Тип охлаждения	Холодильник с вентилятором, морозильник «Без инея» (система No-Frost)
Разморозка	Автоматическая
Тип петель (шарнира)	Стандартный
Международный артикул (EAN-код)	8017709217693



Эстетика



Эстетика	Виктория (Victoria)	Цвет боковин	Черный глянцевый
Цвет	Черный	Логотип	Накладной
Дизайн	Плоский	Дисплей	Жидкокристаллический дисплей с сенсорным управлением
Материал	Окрашенный металл	Расположение дисплея	
Ручка	Внешняя	Диспенсер	Вода и лед
Цвет ручек	Хромированный	Фильтр для воды	Да
Цвет логотипа	Хромированный	Другие цвета	Кремовый
Материал боковин	Сталь	Другие доступные цвета	SBS963P

Характеристики холодильного отделения



Количество регулируемых полок	3	Тип крышки ящика для овощей и фруктов	Стекло
Количество ящиков для овощей и фруктов	2	Зона сохранения свежести	Да
Материал полок	Стекло	Внутренняя подсветка холодильного отделения	Да
Тип ящика для овощей и фруктов	На скользящих направляющих	Тип подсветки холодильного отделения	Светодиодный
Крышка ящика для овощей	Да		

Дверца холодильного отделения

Количество регулируемых полок на дверце	3	Количество полок для бутылок	1
Регулируемая полка с металлической окантовкой	Да	Полка для бутылок с металлической окантовкой	Да

Другие характеристики холодильного отделения



Аксессуары	Подставка для яиц	Конвекция	Да
Зона Активной синей подсветки	Да	Ионизатор	
Многopotочная система охлаждения	Да		

Характеристики морозильного отделения

Количество ящиков	2	Тип подсветки морозильного отделения	Светодиодный
Количество полок	4	Тип полок	Стекло
Внутренняя подсветка морозильного отделения	Да		

Дверца морозильного отделения

Количество регулируемых полок	2
-------------------------------	---

Другие характеристики морозильного отделения



Зона быстрой заморозки	Да
------------------------	----

Другие технические характеристики



Функции на дисплее

Функция "Отпуск", Быстрая заморозка, Экономичный, Блокировка управления, Акустический сигнал при повышении температуры

Кнопка быстрой заморозки	Да
Подключение к водопроводу	Да

Акустический сигнал при повышении температуры	Да
Тип контроля температуры	Электронный
Количество компрессоров	1
Тип хладагента	R600a
Тип компрессора	Стандартный
Количество хладагента (г)	60 г
Вспенивающий агент	Циклопентан

Производительность / Энергопотребление - НОВЫЙ регламент

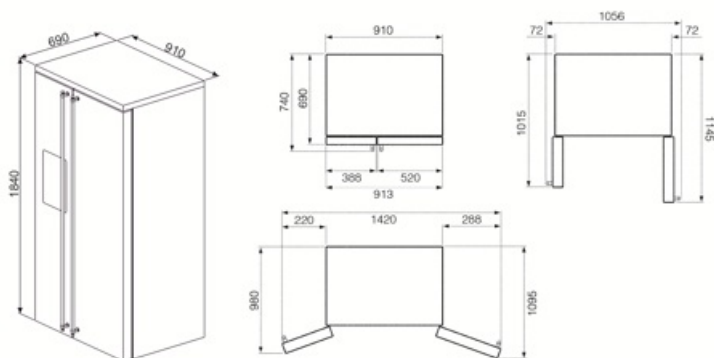
Эмиссия воздушного акустического шума	45 дБ(А) re 1пВт	Климатический класс	SN, N, ST, T
---------------------------------------	------------------	---------------------	--------------

Электрическое подключение

Номинальная мощность	165 Вт	Частота тока	50 Гц
Сила тока	0.85 А	Длина электрического кабеля	150 см
Напряжение	220-240 В	Тип электрической вилки	Европейская вилка для переменного тока

Логистическая информация

Ширина изделия (мм)	913 мм	Ширина с дверцей, открытой на 90° (мм)	1420 мм
Глубина без ручек	740 мм	Глубина с ручкой	740 мм
Высота изделия	1840 мм	Глубина с дверцей, открытой на 90°	1145 мм



Symbols glossary

- | | | | |
|--|--|---|---|
|  | Морозильная камера 4 **** для лучшей сохранности продуктов. |  | Автоматическое размораживание: работает за счет автоматического оттаивания через равные промежутки времени, что исключает необходимость размораживание прибора в целом. |
|  | A+: класс энергоэффективности A+ помогает сэкономить до 10% энергии по сравнению с классом A. Гарантируется максимальная производительность при минимальном потреблении. |  | Блокировка управления: некоторые модели оснащены устройством для блокировки управления, чтобы не было возможности случайно изменить программу/ цикл приготовления, включить или выключить прибор. |
|  | Жидкокристаллический дисплей: для оптимизации производительности и упрощения использования прибора. |  | Экономичный режим: анализирует работу холодильника во время активации и оптимизирует рабочий цикл для снижения энергопотребления. |
|  | Вентилируемый: принудительное распределение холодного воздуха в холодильном отделении, что обеспечивает равномерное распределение температуры внутри холодильника. |  | Быстрая заморозка: функция быстрого замораживания снижает температуру в камере, если активировать ее за несколько часов до использования. |
|  | Режим Отпуск: режим энергосбережения позволяет отключить холодильник и оставить морозильную камеру в рабочем состоянии. |  | Светодиодное внутреннее освещение: более энергоэффективный и долговечный способ освещения внутреннего пространства прибора. |
|  | Life Plus 0°C: температура в отсеках Lifeplus поддерживается на уровне 0°C, что позволяет дольше сохранять свежее мясо и рыбу. |  | Многopotочная система охлаждения: дольше сохраняет свежесть продуктов. |
|  | Зона Активной синей подсветки: уникальная система Активной синей подсветки обеспечивает натуральную подсветку, чтобы увеличить время хранения фруктов и овощей. |  | Высота ниши для встраивания |
|  | «Без инея» (система No-Frost): системы «Без инея» (система No-Frost) предотвращают образование льда, поэтому размораживание не требуется. | | |