

SBS963N



Kategoria e produktit	Frigorifer
Instalimi	Me qëndrim të lirë
Kategoria	Njëri pas tjetrit
Kamare e integruar	200
Gjerësia e referencës	Më e lartë se 80 cm
Sistem "Total No - Frost"	Total
Lloji i ftohjes	Frigorifer me ventilator, ngrirës pa ngrirje
Shkrirje	Automatik
Lloji i menteshës	Standard
Kodi EAN	8017709217693



Estetika



Estetika	Victoria	Ngjyra anësore	E zezë me shkëlqim
Ngjyra	E zezë	Logo	Applied
Dizajn	I rrafshët	Ekran	LCD me prekje
Materiali	Fletë metalike	Pozicioni i ekranit	
Doreza	E jashtme	Shpërndarës	Akull dhe ujë
Ngjyra e dorezës	Krom	Filtri i ujit	Po
Ngjyra e logos	Krom	Ngjyrat alternative të disponueshme	Pana
Materiali anësor	Çelik	Ngjyrat e disponueshme	SBS963P

Veçoritë e ndarjes së frigoriferit



Numri i raftëve të rregullueshme	3	Lloji i kapakut të sirtarëve të frutave/perimeve	Qelqi
Numri i sirtarëve të frutave dhe perimeve	2	Zona Life Plus-0°C	Po
Shelves material	Qelqi	Drita e brendshme në ngrirës	Po
Lloji i kapakut të sirtarëve të frutave/perimeve	Në shina rrëshqitëse	Lloji i dritës së brendshme (frigorifer)	LED
Kapak "Crisper"	Po		

Dera e brendshme e frigoriferit

Numri i rafteve të rregullueshme të dyerve	3	Numri i rafteve të shisheve	1
Raftet e rregullueshme të dyerve me mbajtëse teli	Po	Raft shisheve me mbajtëse prej teli	Po

Veçori të tjera të frigoriferit



Aksesorë Natural Plus Blu Light MultiFlow	Mbajtëse vezësh Po Po	Ventilator Ionizues	Po
-------------------------------------------	-----------------------	---------------------	----

Karakteristikat e ndarjes së ngrirësit

Numri i sirtarëve	2	Lloji i dritës së brendshme (ngrirës)	LED
Numri i rafteve	4	Lloji i rafteve	Qelqi
Drita e brendshme në ngrirës	Po		

Dera e brendshme e ngrirësit

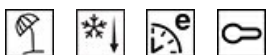
Numri i rafteve të rregullueshme të dyerve	2
--------------------------------------------	---

Veçori të tjera të ngrirësit



Ndarja e ngrirjes së shpejtë	Po
------------------------------	----

Veçori të tjera teknike



Ekrani i funksioneve	Pushime, Ngrirje e shpejtë, ECO, Bllokuesi i kontrollit, Alarmi i temperaturës
Butoni i ngrirjes së shpejtë	Po
Lidhja e rrjetit të ujit	Po
Alarmi i temperaturës	Po
Lloji i kontrollit të temperaturës	Elektronike
Numri i kompresorëve	1
Lloji i gazit ftohës	R600a
Lloji i kompresorit	Standard
Sasia e ftohësit (gr)	60 g
Foam agent	Cyclopentane

Etiketa e performancës/energjisë - Regj. 2019

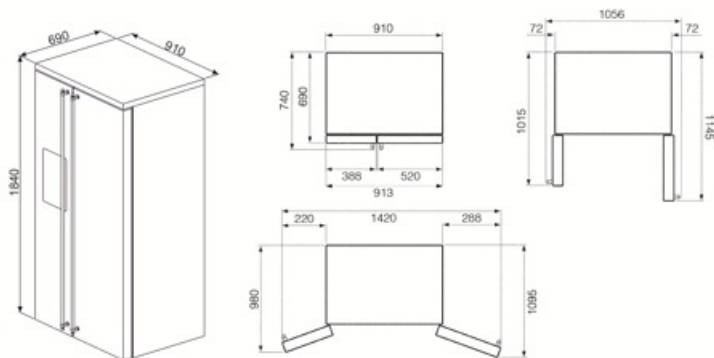
Emetimet e zhurmës akustike në ajër	45 dB(A) re 1 pW	Klasa e klimës	SN, N, ST, T
-------------------------------------	------------------	----------------	--------------

Lidhja elektrike

Vlerësimi i lidhjes elektrike	165 W	Frekuenca (Hz)	50 Hz
Rryma	0.85 A	Gjatësia e kabllos së furnizimit me energji elektrike	150 cm
Tensioni (V)	220-240 V	Tapë	(F;E) Schuko

Informacion logjistik

Gjerësia	913 mm	Gjerësia e produktit me hapje maksimale të dyerve	1420 mm
Thellësia pa dorezë	740 mm	Thellësia e produktit me dorezë	740 mm
Lartësia	1840 mm	Thellësia e produktit me dyer të hapura në 90°	1145 mm



Symbols glossary

 <p>Ndarje e ngrirësit me 4 yje për ruajtje më të mirë të ushqimit.</p>	 <p>Sistemi automatik i shkrirjes funksionon duke shkrirë automatikisht në intervale të rregullta duke eliminuar krejtësisht nevojën për shkrirje.</p>
 <p>Blokim i për fëmijët: disa modele janë të pajisur me një pajisje e cila kyç programin/ciklin në mënyrë që ai të mos ndryshohet aksidentalisht.</p>	 <p>A+: Klasa e efikasitetit të energjisë A+ ndihmon për të kursyer deri në 10% energji krahasuar me klasën A. Performanca maksimale me konsum minimal të energjisë është e garantuar.</p>
 <p>Ekran LCD: për të optimizuar performancën dhe për të thjeshtuar përdorimin e pajisjes.</p>	 <p>Modaliteti ekonomik: Analizon funksionimin e frigoriferit gjatë aktivizimit dhe optimizon ciklin e funksionimit në mënyrë që të reduktojë konsumin e energjisë.</p>
 <p>Me ventilim: Shpërndarje e detyruar e ajrit të ftohtë në ndarjen e frigoriferit, e cila lejon një temperaturë të barabartë brenda frigoriferit.</p>	 <p>Ngrirje e shpejtë: Funkzioni i ngrirjes së shpejtë e ul temperaturën e ndarjes nëse aktivizohet disa orë përpara përdorimit.</p>
 <p>Modaliteti i kursimit të energjisë: Modaliteti i kursimit të energjisë ju lejon të çaktivizoni frigoriferin dhe ta mbani ngrirësin në funksion.</p>	 <p>Ndriçimi i brendshëm LED: është një mënyrë më efikase për kursimin e energjisë dhe më jetëgjatë për ndriçimin e brendësisë së pajisjes.</p>
 <p>Life Plus 0°C: Temperatura në ndarjet Lifeplus mbahet në 0°C, e cila ruan më gjatë mishin dhe peshkun e freskët.</p>	 <p>Ajri plus: e mban ushqimin më të freskët për më gjatë.</p>
 <p>Natural Plus Blu Light: Ky sistem unik "Natural Plus Blu Light" punon me natyrën për të rritur kohën e ruajtjes së frutave dhe perimeve.</p>	 <p>Kamare e integruar</p>
 <p>No Frost: Sistemet "No frost" dhe "Frost free" parandalojnë formimin e akullit në mënyrë që shkrirja të mos jetë e domosdoshme.</p>	