

SC109-8

60 ס"מ
תנור
חשמלי
חשמל
אוורור חום
ניקוי באדים
8017709133948

קטגוריה
משפחת מוצרים
אספקת חשמל
מקור חום
שיטת בישול
מערכת ניקוי
קוד EAN



אסתטיקה

Linea כסף Flat זכוכית מוברש זכוכית מחזירת אור White	סדרה עיצובית צבע Design חומר סוג פלדה סוג זכוכית Serigraphy colour	עם שני פסים אנכיים Linea אפור Silk screen Linea כסף	דלת ידי צבע ידי לוגו כפתורי בקרה צבע בקרות
---	---	--	---

למשפחת תנורים

LED כפתורים	טכנולוגיית צג הגדרות בקרות	2	מס' בקרות
----------------	---	---	------------------

תוכניות / פונקציות

8

מס' פונקציות בישול
פונקציות בישול רגילות

מעגלי

בסיוע מאוורר

סטטי

גריל גדול

חסכוני

טורבו

גריל מאוורר (גדול)



אפשרויות



השהיית ההתחלה והסיום האוטומטי של הבישול	אפשרויות הגדרת זמן	כן	נעילת בקרות / בטיחות ילדים
כן	תזכורת דקות	כן	אפשרות הדגמה בחנות

מאפיינים טכניים



C° 30	טמפרטורה מינימלית	כן	החימום מושהה כשהדלת פתוחה
C° 280	טמפרטורה מרבית	כן	דלת נתיקה
4	מספר המדפים	דלת מחוסמת	דלת פנימית מזכוכית לחלוטין
1	מס' מאוררים	כן	דלת פנימית ניתקת
1	מס' נורות	כן	מס' כולל של דלתות זכוכית
הלוגן	סוג נורה	כן	מערכת קירור פתח אוורור
W 40	הספק נורה	3	מידות תא תנור לשימוש (גאראע)
כן	אור כשהדלת פתוחה	משיק	בקרת טמפרטורה חומר תא התנור
W 1200	גוף חימום תחתון – הספק	Single	
W 1800	אלמנט גריל – הספק	316x460x412 mm	
W 2000	גוף חימום מעגלי – הספק	אלקטרוני	
		אמייל נקי תמיד	

תווית חשמל / ביצועים



I 60	הנפח הנקי של תא התנור	KWh 0.71	צריכת אנרגיה למחזור במצב הסעת אוויר מאולצת עם מאורר
KWh 0.87	צריכת חשמל למחזור במצב רגיל		

אביזרים כלולים

1	רשת עם מעצור אחורי וצדי	1	רשת להכנסה
1	מגש עמוק בציפוי אמייל (1 40 מ"מ)		

חיבור חשמלי

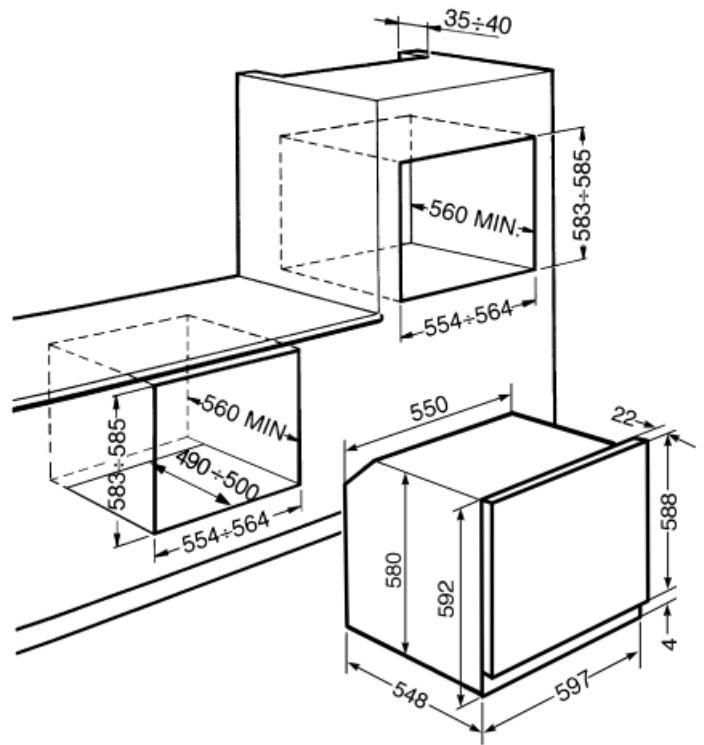
V 220-240	מתח	Hz 50/60	תדר (Hz)
-----------	-----	----------	----------

A 13
W 3000

זרם
הספק נקוב

cm 115

אורך כבל חשמל



(Symbols glossary (TT

<p>מערכת קירור אוויר: הבטחת טמפרטורת בטיחותיות של משטחים.</p>		<p>נעילת ילדים: חלק מהדגמים מצוידים במתקן לנעילת התוכניות/מחזורים כך שלא ניתן לשנותם באקראי.</p>	
<p>חשמלי</p>		<p>דלתות עם שלוש שכבות זכוכית: מספר דלתות זכוכית.</p>	
<p>מאוורר עם אלמנטים עליון ותחתון: האלמנטים יחד עם המאוורר מספקים חום אחיד יותר, שיטה זהה לבישול רגיל, כך שיש צורך בקדם-חימום. מתאימה מאוד לפריטים שמבושלים בשיטות איטיות.</p>		<p>חלק פנימי בציפוי אמיל: החלק הפנימי בציפוי אמיל של כל תנורי Smeg כולל ציפוי נוגד חומצה שמסייע לשמור על הניקיון של תא התנור ל ידי הפחתת כמות השומן שנצמד לדפנות בעת הבישול.</p>	
<p>מעגלי: השילוב של מאוורר ושל אלמנט מעגלי יוצר שיטת בישול באוויר חם. מעניק יתרונות רבים, כולל ללא קדם-חימום אם זמן הבישול ארוך מ-20 דקות, ללא העברה של טעמים בעת בישול של מזונות שונים בו-בזמן, פחות חשמל וזמני בישול קצרים יותר. מתאים לכל סוגי המזון.</p>		<p>אלמנט עליון ותחתון בלבד: שיטת בישול מסורתית שמתאימה ביותר לפריטים יחידים שממוקמים באמצע התנור. החלק העליון של התנור יהיה תמיד החם ביותר. מושלמת לצלי, עוגות פירות, לחם וכן הלאה.</p>	
<p>אלמנט גריל: שימוש בגריל מעניק תוצות מצוינות בעת בישול בשר במנות בינוניות או קטנות, במיוחד בשילוב עם שיפוד (אם אפשר). מושלם גם לבישול נקיקות ובייקון.</p>		<p>חסכונית: השילוב של גריל, מאוורר ואלמנט תחתון מתאים במיוחד לבישול כמויות קטנות של מזון.</p>	
<p>מעגלי עם אלמנטים עליון ותחתון: השימוש במאוורר עם שני האלמנטים מאפשר לבשל מזון מהר יותר ובאופן יעיל יותר, מושלם לפיסות גדולות שמחייבות בישול יסודי. מעניק תוצאות דומות לשימוש בשיפוד, מסחרר את החום סביב המזון, במקום להזיז את המזון עצמו, מה שמאפשר בישול של מזון בכל גודל ובכל צורה.</p>		<p>מאוורר עם אלמנט גריל: המאוורר מפחית את החום העז של הגריל, מעניק שיטה מצוינת לצלייה של מזונות שונים, צלעות, סטייקים, נקניקיות וכן הלאה, ומעניק להם השחמה וחלוקה של החום, ללא ייבוש המזון. שתי הרמות העליונות מומלצות לשימוש והחלק התחתון של תנור יכול לשמש לשמירה על החום של פריטים בו-בזמן, מתקן מצוין בעת בישול של ארוחת בוקר צלוייה. חצי גריל (חלק אמצעי בלבד) מושלם לכמויות קטנות של מזון.</p>	
<p>דלת הזכוכית הפנימית: ניתנת להסרה במספר תנועות מהירות לניקוי.</p>		<p>דלת פנימית מזכוכית לחלוטין: דלת פנימית מזכוכית לחלוטין, משטח שטוח אחד שקל לשמור על ניקיונו.</p>	
<p>תאורת צד: שתי תאורות בצדדים מנוגדים משפרות את הראות בתוך התנור.</p>		<p>בקרות מוארות: אמצעי בטיחות שמתריע למשתמש שהמכונה דולקת ומאפיין עיצוב מהמם.</p>	
<p>לתא התנור 4 רמות בישול שונות.</p>		<p>ECO-logic: אפשרות שמאפשרת להגביל את מגבלת העוצמה של המכשיר לשמירה על חיסכון בחשמל.</p>	
<p>ניקוי באדים: פונקציית ניקוי פשוטה באמצעות קיטור לשחרור משקעים בתא התנור.</p>		<p>בקרה אלקטרונית: מאפשרת לשמור על הטמפרטורה בתוך התנור בדיוק של 2-3°C. הדבר מאפשר לבשל מזון שרגיש מאוד לשינויים בטמפרטורה, כגון עוגות, סופלה, פודינג.</p>	
<p>הקיבולת מציינת את החלל השימושי בתא התנור בליטרים.</p>			