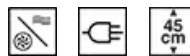


SC45MC2

45 ס"מ
תנור
חשמלי
חשמל
מיקרוגל משולב
8017709117665



קטגוריה
משפחת מוצרים
אספקת חשמל
מקור חום
שיטת בישול
קוד EAN



אסתטיקה

Linea	סדרה עיצובית	עם שני פסים אנכיים	דלת
כסף	צבע	Linea	ידית
Flat	Design	פחם אבן	צבע ידית
זכוכית	חומר	Silk screen	לוגו
מוברש	סוג פלדה	Linea	כפתורי בקרה
Grey	Serigraphy colour		

למשפחת תנורים

כפתורים	הגדרות בקרות	2	מס' בקרות
---------	---------------------	---	------------------

תוכניות / פונקציות

10	מס' פונקציות בישול
No	תוכניות אוטומטית
No	מתכונים בהתאמה אישית
	פונקציות בישול רגילות

גריל מאוורר (גדול)

גריל גדול

מעגלי

פיצה

מעגלי + גריל

פונקציות אחרות

הפשרה לפי משקל

הפשרה לפי זמן

אפשרויות



השהיית ההתחלה והסיום האוטומטי של הבישול	אפשרויות הגדרת זמן	כן	נעילת בקרות / בטיחות ילדים
כן	תזכורת דקות	כן	אפשרות הדגמה בחנות

מאפיינים טכניים



I 34	(Capacity (Lt	W 1600	גוף חימום מעגלי – הספק
C° 50	טמפרטורה מינימלית	כן	החימום מושהה כשהדלת פתוחה
C° 220	טמפרטורה מרבית	דלת מחוסמת	דלת
3	מספר המדפים	כן	דלת נתיקה
1	מס' נורות	3	מס' כולל של דלתות זכוכית
להט	סוג נורה	כן	המיקרוגל נכבה כשהדלת נפתחת
W 20	הספק נורה	משיק	מערכת קירור
כן	אור כשהדלת פתוחה	210x420x390 mm	מידות תא תנור לשימוש (ג'א'ר'ע)
כן	צלחת מסתובבת	אלקטרוני	בקרת טמפרטורה
cm 32	מידות צלחת מסתובבת	נירוסטה	חומר תא התנור
W 1500	אלמנט גריל – הספק	כן	מגן מסך מיקרוגל

תווית חשמל / ביצועים



I 34	הנפח הנקי של תא התנור	צריכת חשמל בהסעת אוויר מאולצת
	צריכת חשמל למחזור במצב רגיל	צריכת אנרגיה למחזור במצב הסעת אוויר מאולצת עם מאורר
	צריכת חשמל במצב רגיל	הספק יעיל של המיקרוגל
		W 1000

אביזרים כלולים



1	רשת להכנסה	כן, נקודה אחת	בחון טמפרטורה
1	מגש זכוכית	1	צלחת אפייה מיוחדת

חיבור חשמלי

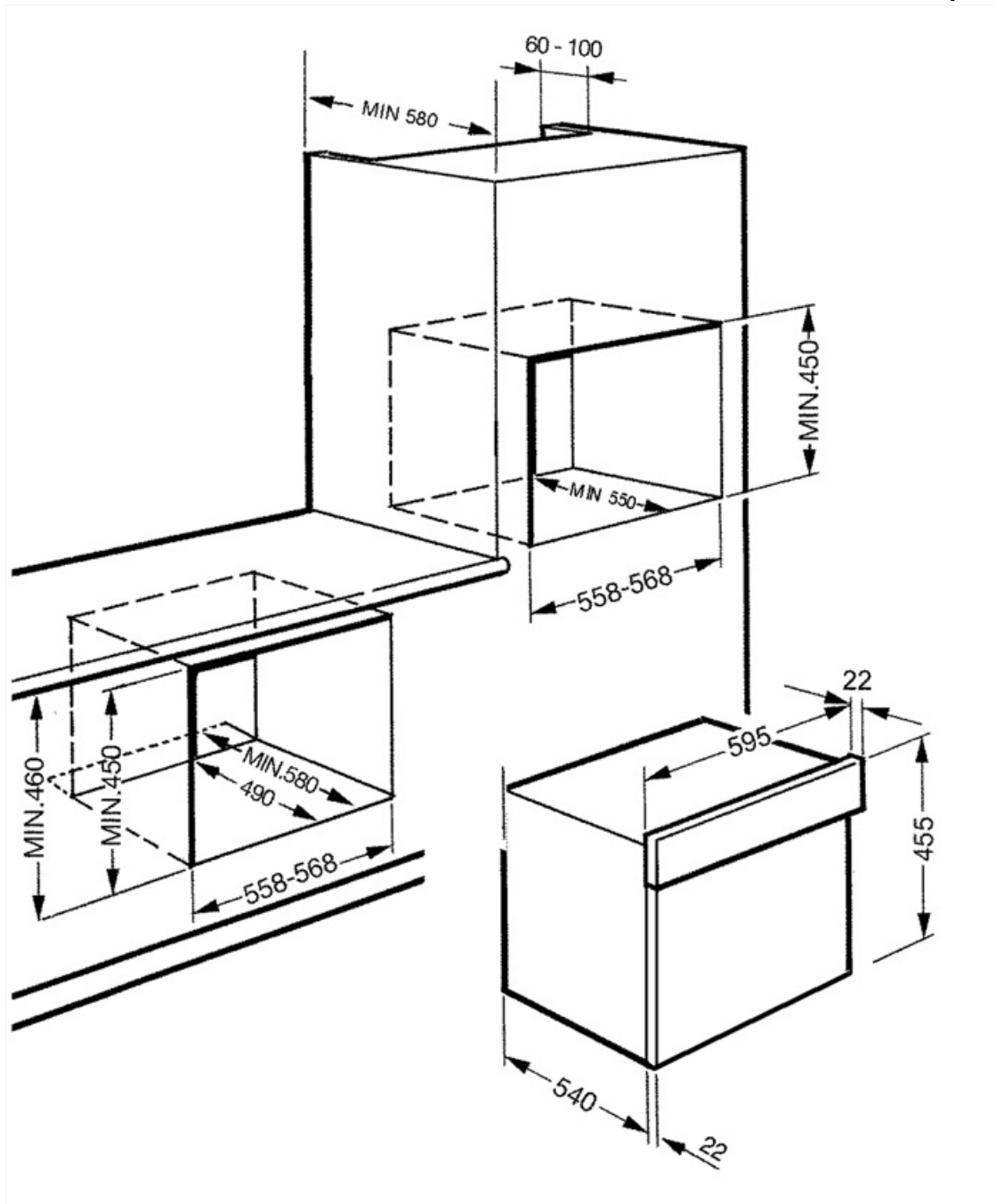
V 230	מתח	W 3400	הספק נקוב
-------	-----	--------	-----------

לא
A 14,8

תקע
זרם

Hz 50
cm 150

תדר (Hz)
אורך כבל חשמל



STONE2

אבן פיצה מלבנית ללא ידידות, מתאימה לתנורים ברוחב 45 ס"מ ו-60 ס"מ. מידות (ר) x 42 (ג) x 1.8 (ע) x 37.5 ס"מ. מושלמת לאפיית פיצות עם תוצאות דומות לתנור עץ. יכולה לשמש גם לאפיית לחם, פוקאצ'ה ומתכונים אחרים כגון פשטידות, פלאנים או ביסקוויטים



Symbols glossary

<p>מיקרוגל משולב: תנור זה אפשר לשלב שתי דרכים שונות לבישול (מסורתית עם מיקרוגלים). תנורים משולבים מגדילים את הזדמנויות הבישול ומעניקים גמישות מרבית למכשירי חשמל ביתיים.</p>		<p>נעילת ילדים: חלק מהדגמים מצוידים במתקן לנעילת התוכניות/מחזורים כך שלא ניתן לשנותם באקראי.</p>	
<p>הפשרה לפי זמן: פונקציה זו קובעת אוטומטית את זמן ההפשרה של מזונות שונים.</p>		<p>מערכת קירור אוויר: הבטחת טמפרטורת בטיחותיות של משטחים.</p>	
<p>דלתות עם שלוש שכבות זכוכית: מספר דלתות זכוכית.</p>		<p>הפשרה לפי משקל: פונקציה זו קובעת את זמן ההפשרה</p>	
<p>חלק פנימי בציפוי אמיל: החלק הפנימי בציפוי אמיל של כל תנורי Smeg כולל ציפוי נוגד חומצה שמסייע לשמור על הניקיון של תא התנור ל ידי הפחתת כמות השומן שנצמד לדפנות בעת הבישול.</p>		<p>חשמלי</p>	
<p>מעגלי: השילוב של מאוורר ושל אלמנט מעגלי יוצר שיטת בישול באוויר חם. מעניק יתרונות רבים, כולל ללא קדם-חימום אם זמן הבישול ארוך מ-20 דקות, ללא העברה של טעמים בעת בישול של מזונות שונים בו-בזמן, פחות חשמל וזמני בישול קצרים יותר. מתאים לכל סוגי המזון.</p>		<p>מעגלי + גריל: מעגלי עם אלמנט עליון או גריל: זהה למאוורר עם אלמנט עליון עם מהירות הבישול הנוספת של המעגלי, מושלם למנות עם ציפוי פריך. בשימוש עם גריל, המזון יושחם מהר יותר.</p>	
<p>מאוורר עם אלמנט גריל: המאוורר מפחית את החום העז של הגריל, מעניק שיטה מצוינת לצלייה של מזונות שונים, צלעות, סטייקים, נקניקיות וכן הלאה, ומעניק להם השחמה וחלוקה של החום, ללא ייבוש המזון. שתי הרמות העליונות מומלצות לשימוש והחלק התחתון של תנור יכול לשמש לשמירה על החום של פריטים בו-בזמן. מתקן מצוין בעת בישול של ארוחת בוקר צלויה. חצי גריל (חלק אמצעי בלבד) מושלם לכמויות קטנות של מזון.</p>		<p>אלמנט גריל: שימוש בגריל מעניק תוצות מצוינות בעת בישול בשר במנות בינוניות או קטנות, במיוחד בשילוב עם שיפוד (אם אפשר). מושלם גם לבישול נקניקות ובייקון.</p>	
<p>מכשירי חשמל ביתיים קטנים שגובהם 45 ס"מ - הפתרון המושלם למילוי הצרכים של מטבחים נמוכים. זמינים במספר סוגים ובסגנונות שונים.</p>		<p>פונקציית פיצה: ההפעלה הבו-זמנית של שלושת האלמנטים מבטיחה מתקן בישול מיטבי בעת שימוש באבן פיצה של Smeg.</p>	
<p>ECO-logic: אפשרות שמאפשרת להגביל את מגבלת העוצמה של המכשיר לשמירה על חיסכון בחשמל.</p>		<p>בקות מוארות: אמצעי בטיחות שמתריע למשתמש שהמכונה דולקת ומאפיין עיצוב מהמם.</p>	
<p>לתא התנור 3 רמות בישול שונות.</p>		<p>בישול עם בחון טמפרטורה: אפשר להציג את הטמפרטורה שהבחון זיהה ולהגדיר טמפרטורת יעד שעל המזון להגיע אליה. כשליבת המזון מגיעה לטמפרטורה הרצויה, הבישול נפסק</p>	
<p>הקיבולת מציינת את החלל השימושי בתא התנור בליטרים.</p>		<p>בקרה אלקטרונית: מאפשרת לשמור על הטמפרטורה בתוך התנור בדיוק של 2-3°C. הדבר מאפשר לבשל מזון שרגיש מאוד לשינויים בטמפרטורה, כגון עוגות, סופלה, פודינג.</p>	
<p>הקיבולת מציינת את החלל השימושי בתא התנור בליטרים.</p>			