

SCP115A-1

60 ס"מ
תנור
חשמלי
חשמל
אווור חום
פירוליטי
8017709138721

קטגוריה
משפחת מוצרים
אספקת חשמל
מקור חום
שיטת בישול
מערכת ניקוי
קוד EAN



אסתטיקה

Linea שחור Flat זכוכית עכור	סדרה עיצובית צבע Design חומר סוג זכוכית	White זכוכית מלאה Linea Plus אפור / אדום Silk screen	Serigraphy colour דלת ידית צבע ידית לוגו
---	---	--	--

למשפחת תנורים

LED	טכנולוגיית צג	מגע מלא	 הגדרות בקרות
-----	----------------------	---------	-------------------------

תוכניות / פונקציות

10

מס' פונקציות בישול
פונקציות בישול רגילות

מעגלי	בסיוע מאוורר	סטטי
גריל מאוורר (גדול)	חסכוני	טורבו
	שיפוד + גריל	תחתית בסיוע מאוורר
	חסכוני פירוליטי	פירוליטי

פונקציות ניקוי

אפשרויות



השהיית ההתחלה והסיום האוטומטי של הבישול	אפשרויות הגדרת זמן	כן	נעילת בקרות / בטיחות ילדים
כן	תזכורת דקות	כן	אפשרות הדגמה בחנות

מאפיינים טכניים



C° 30	טמפרטורה מינימלית	כן	החימום מושהה כשהדלת פתוחה
C° 280	טמפרטורה מרבית	כן	דלת נתיקה
5	מספר המדפים	כן	דלת פנימית מזכוכית לחלוטין
2	מס' נורות	כן	דלת פנימית ניתקת
הלוגן	סוג נורה	4	מס' כולל של דלתות זכוכית
W 40	הספק נורה	משק	מערכת קירור
כן	אור כשהדלת פתוחה	Double	פתח אוורור
W 1200	גוף חימום תחתון – הספק	Yes	Speed Reduction Cooling System
W 1000	גוף חימום עליון – הספק	כן	נעילת דלת במהלך ניקוי פירולטי
W 1700	אלמנט גריל – הספק		מידות תא תנור לשימוש (גXרXע)
W 2700	גריל גדול – הספק		בקרת טמפרטורה
W 2000	גוף חימום מעגלי – הספק		חומר תא התנור
		אלקטרוני	
		אמייל נקי תמיד	
		360x444x425 mm	

תווית חשמל / ביצועים



הנפח הנקי של תא התנור	72 l	צריכת אנרגיה למחזור במצב הסעת אוויר מאולצת עם מאורר	0.94 KWh
צריכת חשמל למחזור במצב רגיל	1.01 KWh		

אביזרים כלולים



רשת עם מעצור אחורי וצדי	1	רשת להכנסה	1
מגש בציפוי אמייל, (20 מ"מ)	1	מסילות טלסקופיות, הוצאה מלאה	1
מגש עמוק בציפוי אמייל (40 מ"מ)	1		

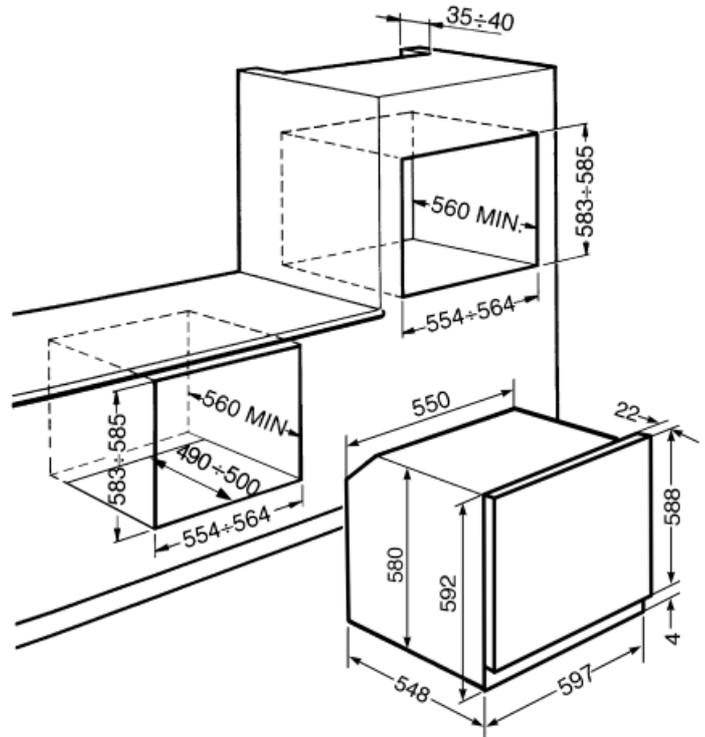
חיבור חשמלי

V 220-240
A 13
W 3000

מתח
זרם
הספק נקוב

Hz 50/60
cm 115

תדר (Hz)
אורך כבל חשמל



(Symbols glossary (TT

<p>מערכת קירור אוויר: הבטחת טמפרטורת בטיחותיות של משטחים.</p>		<p>נעילת ילדים: חלק מהדגמים מצוידים במתקן לנעילת התוכניות/מחזורים כך שלא ניתן לשנותם באקראי.</p>	
<p>חשמלי</p>		<p>ארבע שכבות זכוכית: מספר דלתות זכוכית.</p>	
<p>Circogas: בתנורי גז, המאוורר מפזר את החום במהירות ובאופן שווה בתא התנור, ומונע העברה של טעמים בעת בישול של כמה מנות שונות בו-בזמן. בתנורים חשמליים שילוב זה מסיים מהר יותר את הבישול של מזונות שמוכנים מבחוץ, אך מחייב זמן רב יותר לבישול המזונות מבפנים, ללא השחמה נוספת.</p>		<p>חלק פנימי בציפוי אמיל: החלק הפנימי בציפוי אמיל של כל תנורי Smeg כולל ציפוי נוגד חומצה שמסייע לשמור על הניקיון של תא התנור ל ידי הפחתת כמות השומן שנצמד לדפנות בעת הבישול.</p>	
<p>אלמנט עליון ותחתון בלבד: שיטת בישול מסורתית שמתאימה ביותר לפריטים יחידים שממוקמים באמצע התנור. החלק העליון של התנור יהיה תמיד החם ביותר. מושלמת לצלי, עוגות פירות, לחם וכן הלאה.</p>		<p>מאוורר עם אלמנטים עליון ותחתון: האלמנטים יחד עם המאוורר מספקים חום אחיד יותר, שיטה זהה לבישול גריל, כך שיש צורך בקדם-חימום. מתאימה מאוד לפריטים שמבושלים בשיטות איטיות.</p>	
<p>חסכונית: השילוב של גריל, מאוורר ואלמנט תחתון מתאים במיוחד לבישול כמויות קטנות של מזון.</p>		<p>מעגלי: השילוב של מאוורר ושל אלמנט מעגלי יוצר שיטת בישול באוויר חם. מעניק יתרונות רבים, כולל ללא קדם-חימום אם זמן הבישול ארוך מ-20 דקות, ללא העברה של טעמים בעת בישול של מזונות שונים בו-בזמן, פחות חשמל וזמני בישול קצרים יותר. מתאים לכל סוגי המזון.</p>	
<p>שיפוד עם גריל מלא: השיפוד פועל בשילוב עם גריל שמעניק השחמה אחידה של המזון.</p>		<p>מאוורר עם אלמנט גריל: המאוורר מפחית את החום העז של הגריל, מעניק שיטה מצינת לצלייה של מזונות שונים, צלעות, סטייקים, נקניקיות וכן הלאה, ומעניק להם השחמה וחלוקה של החום, ללא ייבוש המזון. שתי הרמות העליונות מומלצות לשימוש והחלק התחתון של תנור יכול לשמש לשמירה על החום של פריטים בו-בזמן, מתקן מצוין בעת בישול של ארוחת בוקר צלויה. חצי גריל (חלק אמצעי בלבד) מושלם לכמויות קטנות של מזון.</p>	
<p>דלת פנימית מזכוכית לחלוטין: דלת פנימית מזכוכית לחלוטין, משטח שטוח אחד שקל לשמור על ניקיונו.</p>		<p>מעגלי עם אלמנטים עליון ותחתון: השימוש במאוורר עם שני האלמנטים מאפשר לבשל מזון מהר יותר ובאופן יעיל יותר, מושלם לפיסות גדולות שמחייבות בישול יסודי. מעניק תוצאות דומות לשימוש בשיפוד, מסחרר את החום סביב המזון, במקום להזיז את המזון עצמו, מה שמאפשר בישול של מזון בכל גודל ובכל צורה.</p>	
<p>תאורת צד: שתי תאורות בצדדים מנוגדים משפרות את הראות בתוך התנור.</p>		<p>דלת הזכוכית הפנימית: ניתנת להסרה במספר תנועות מהירות לניקוי.</p>	
<p>פירוליטית: ניתן לבחור את פונקציית הניקוי הפירוליטית החסכונית כשבתנור יש הצטברות קלה של לכלוך. המשך המרבי של פונקציה זו הוא 1.5 שעות.</p>		<p>פירוליטית: ניתן לבחור מחזורי ניקוי פירוליטיים ככל הנחוץ לניקוי אוטומטי של פנים התנור.</p>	
<p>לתא התנור 5 רמות בישול שונות.</p>		<p>ECO-logic: אפשרות שמאפשרת להגביל את מגבלת העוצמה של המכשיר לשמירה על חיסכון בחשמל.</p>	

בקרה אלקטרונית: מאפשרת לשמור על הטמפרטורה בתוך התנור בדיוק של $2-3^{\circ}\text{C}$. הדבר מאפשר לבשל מזון שרגיש מאוד לשינויים בטמפרטורה, כגון עוגות, סופלה, פודינג.



הקיבולת מציינת את החלל השימושי בתא התנור בליטרים.



מסילות טלסקופיות: מאפשרות למשוך החוצה את הכלי ולבדוק אותו בלי להוציאו לחלוטין מהתנור.



בקות במגע: בקרות מגע קלות לשימוש מאשרות לתכנת את המכשיר בנגיעה בלחצן.

