

SCV115A



משפחה
התקנה
הפשרה
סוג קירור
סוג צירים
מיקום צירים

מצנן יין
נפרד
אוטומטית
בסיוע מאורר
סטנדרטי
ימני



מאפייני תא מרתף יינות



| | |
|---------------------------|---------------|
| מספר מדפים קבועים | 1 |
| מספר מדפים נתיקים | 5 |
| מספר מדפים נתיקים וקבועים | 1 |
| חומר מדפים | עץ |
| מדפים מתכווננים | כן |
| סוג תאורה פנימית | נורית |
| מסנן אוויר | מסנן פחם פעיל |

תוכניות / פונקציות



| | | | |
|--------------|---------------------|--------------------|----|
| הגדרות בקרות | לחצני בקרה | נעילת בקרות | כן |
| בקרות | חיצוני, בשקע התחתון | התרעת טמפרטורה | כן |
| צג | עם 7 ספרות LED | התרעה על פתיחת דלת | כן |

מאפיינים טכניים

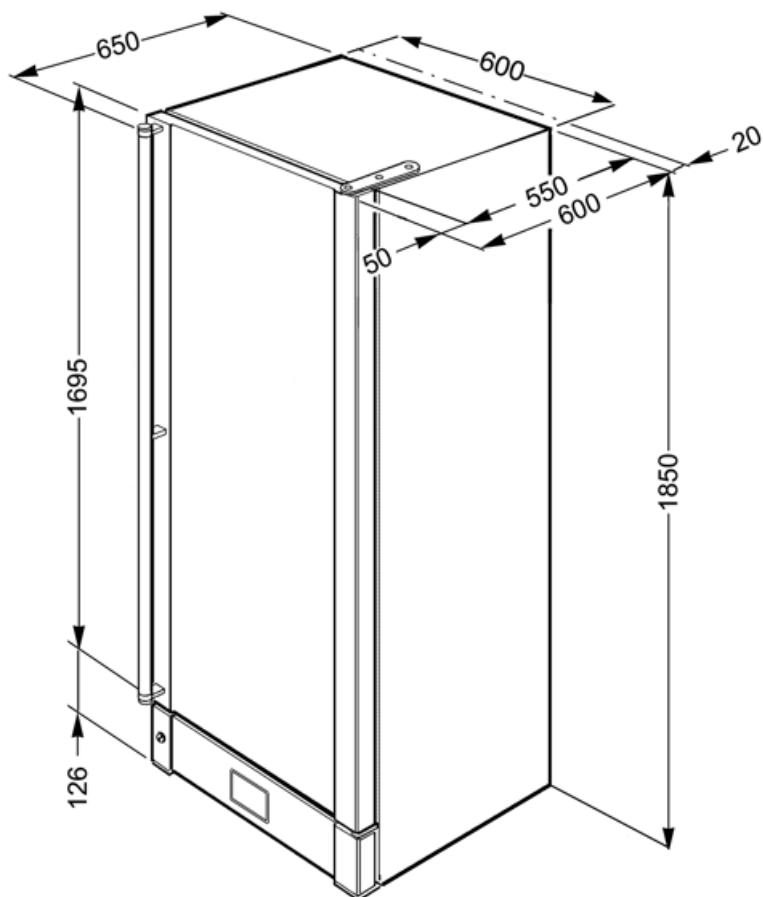
| | | | |
|--------------------------|----------|--------------------|--------------|
| אזורי טמפרטורה מתכווננים | 2 | סוג גז קרר | R600a |
| טווח טמפרטורות | 5-22°C | (כמות קרר (גרם) | 80 g |
| סוג בקרת טמפרטורה | אלקטרוני | Foam agent | Cyclopentane |
| זכוכית דלת נגד קרינה | כן | לוח מתכת בגב המקרר | מתכת |
| אולטרה-סגולה | | רגליות מתכווננות | קדמיות 2 |
| גוף חימום משולב | כן | סוג פתיחת דלת | עם ידית |
| מספר מדחסים | 1 | | |

תווית חשמל / ביצועים – שנת 2019

| | | | |
|-------------------------|-----------|---|------------------|
| | | | |
| צריכת חשמל שנתי | 181 kWh/a | סכום הנפחים של תאי הקירור והתאים הלא קפואים | 368 l |
| קטגוריית יעילות אנרגטית | G | קטגוריית אקלים | SN, N, ST |
| קטגוריית פליטות רעש | D | EI | 179 % |
| נישא באוויר | | רמת רעש | 42 dB(A) re 1 pW |
| נפח נטו כולל | 368 l | | |

חיבור חשמלי

| | | | |
|-------------------|-----------|----------|--------------|
| דירוג חיבור חשמלי | 200 W | תדר (Hz) | 50 Hz |
| זרם | 1 A | תקע | (F;E) Schuko |
| (מתח (וולט) | 220-240 V | | |



Symbols glossary

| | | | |
|--|--|---|---|
|  | מערכת ההפשרה האוטומטית פועלת על ידי הפשרה אוטומטית במרווחים קבועים ומבטלת את הצורך בהפשרה. |  | A: מ D/G, A+++ ביצועי ייבוש של המוצר, נמדדים מ: A, בהתאם למשפחת המוצרים |
|  | G קטגוריית יעילות אנרגטית |  | הצגת תוכניות, פונקציות ואפשרויות שנבחרו: LED צג ואת הזמן שנותר לסיום המחזור |
|  | מאוורר: הפצה מאולצת של אוויר קר בתא המקרר. שמאפשרת פיזור אחיד של הטמפרטורה בתוכו. |  | נירוסטה נגד טביעות: נירוסטה נגד טביעות. אצבעות שומרת על מראה חדש. |
|  | פנימית: דרך חסכונית יותר בחשמל LED תאורת ומאריכת ימים יותר להאיר את פנים המכונה. | | |