

SCV115AS



Produktfamilie	Weinlagerschrank
Installation	Standgerät
Abtausystem	Automatisch
Kühlsystem	Dynamische Umluftkühlung
Scharniersystem	Standard
Türanschlag	Links



Eigenschaften Weinlagerfach



Anzahl der geprägten Flaschenablagen	1
Anzahl der variablen Flaschenablagen	5
Anzahl der variabel einsetzbaren Flaschenablagen	1
Material der variablen Flaschenablagen	Eichenholz
Höhenverstellbare Flaschenablagen	Ja
Innenbeleuchtung	LED
Innenraumluftfilter	Aktivkohle

Programme / Funktionen




Art der Bedienung	Tasten	Tastensperre/Kindersicherung	Ja
Position der Bedienung	Extern im Sockelbereich	Temperaturalarm	Ja
Ausführung des Displays	LED	Türalarm	Ja

Technische Eigenschaften

Regelbare Temperaturzonen	2	Kältemittel	R600a
Temperaturregelbereich	+5 bis +22 °C	Füllmenge des Kältemittels	80 g
Temperatursteuerung	Elektronisch	Material der Isolierung	Cyclopentan
UV-Licht geschützte Doppelverglasung	Ja	Material der Geräterückwand	Metall
Abtauheizung	Ja		

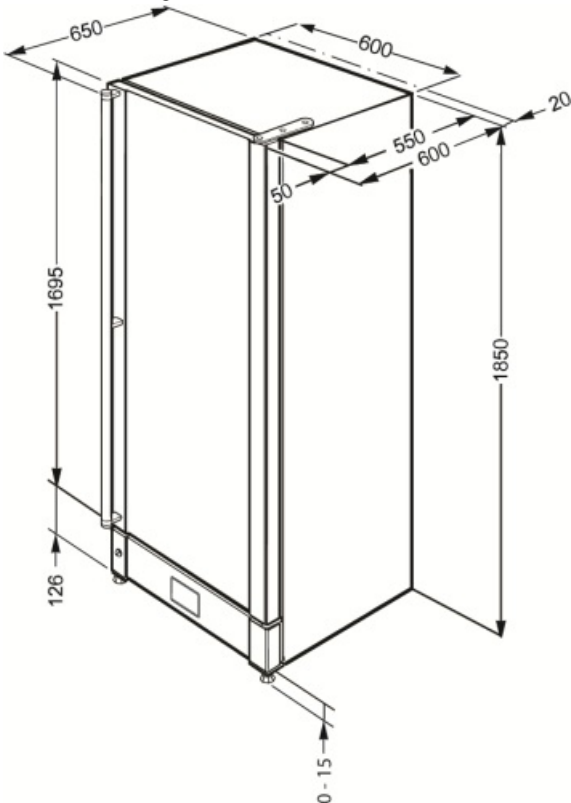
Anzahl der Kompressoren	1	Höhenregulierbare Stellfüße	Vorne
Kompressor	Vibrationsreduziert	Türöffnung	Griffleiste

Technische Daten / Energielabel - Reg. 2019 - bindend ab 1.3.2021

 Anzahl der Standardweinflaschen (0,75 l), die gelagert werden können	198	Summe der Rauminhalte der Kaltlagerfächer und der Kühlfächer	368 l
Jährlicher Energieverbrauch	181 kWh/Jahr	Klimaklassen	SN, N, ST
Energieeffizienzklasse	G	EEl	179 %
Luftschallemissionsklasse	D	Luftschallemissionen	42 dB(A) re 1 pW
Gesamtrauminhalt	368 l		

Elektrischer Anschluss

Netzstecker	(F;E) Schuko	Spannung	220-240 V
Elektrischer Gesamtanschlusswert	200 W	Frequenz	50 Hz
Absicherung	1 A		



Symbols glossary (TT)



A_b



LED-Display: zur optischen Anzeige der gewählten Programme, Funktionen und Optionen sowie die Restlaufzeit bis Programmende.



Edelstahl mit Anti-Finger-Protektion: eine besondere Schutzschicht auf dem Edelstahl verhindert die Sichtbarkeit eines Fingerabdrucks und ist somit eine Pflegeteuerung.



Energieeffizienzklasse G



Abtauautomatik: vollautomatisches Abtauen in regelmäßigen Abständen, wodurch ein manueller Eingriff nicht mehr erforderlich ist.



Dynamische Umluftkühlung: ventilerte Kaltluft zirkuliert im gesamten Kühlteil und sorgt für eine konstante und gleichmäßige Temperaturverteilung.



LED-Innenbeleuchtung: eine energieeffiziente, langlebige und sehr effektive Art der Ausleuchtung des Kühlteils.