

SCV115AS



משפחה
התקנה
הפשרה
סוג קירור
סוג צירים
מיקום צירים

מצנן יין
נפרד
אוטומטית
בסיוע מאורר
סטנדרטי
שמאלי



מאפייני תא מרתף יינות



מספר מדפים קבועים	1
מספר מדפים נתיקים	5
מספר מדפים נתיקים וקבועים	1
חומר מדפים	עץ
מדפים מתכווננים	כן
סוג תאורה פנימית	נורית
מסנן אוויר	מסנן פחם פעיל

תוכניות / פונקציות



הגדרות בקרות	לחצני בקרה	נעילת בקרות	כן
בקרות	חיצוני, בשקע התחתון	התרעת טמפרטורה	כן
צג	עם 7 ספרות LED	התרעה על פתיחת דלת	כן

מאפיינים טכניים

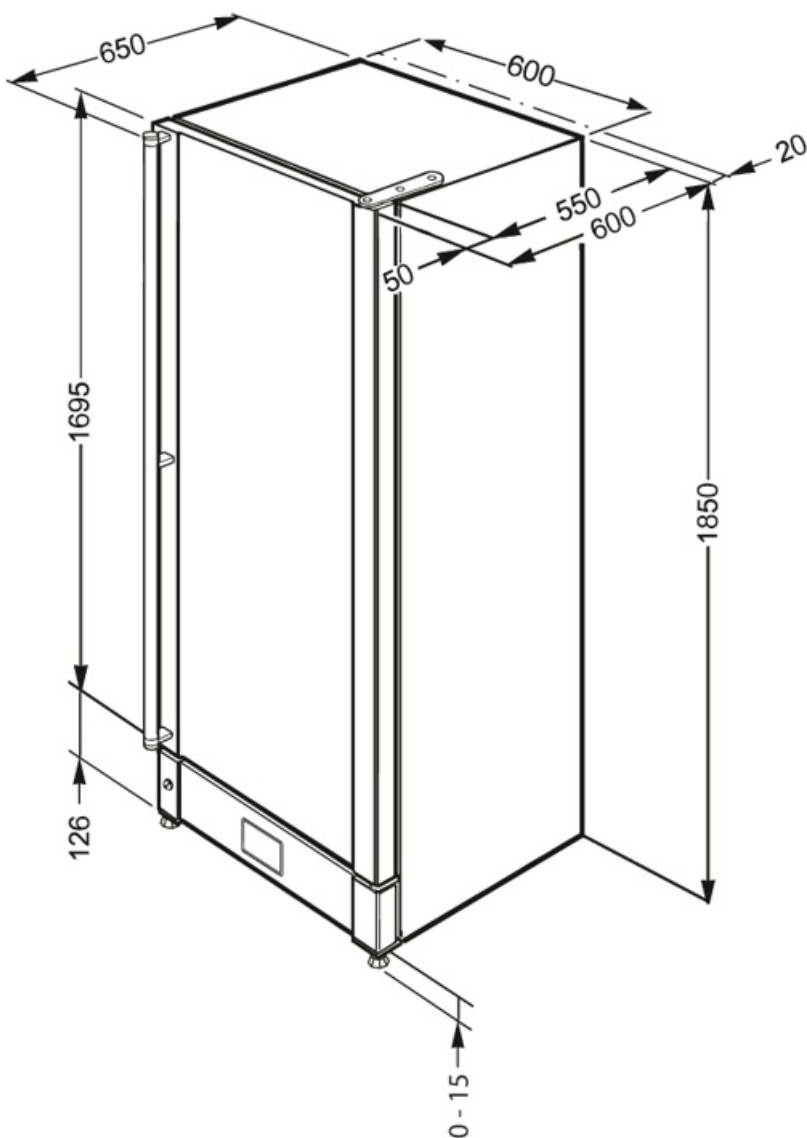
אזורי טמפרטורה מתכווננים	2	סוג גז קרר	R600a
טווח טמפרטורות	5-22°C	(כמות קרר (גרם)	80 g
סוג בקרת טמפרטורה	אלקטרוני	Foam agent	Cyclopentane
זכוכית דלת נגד קרינה	כן	לוח מתכת בגב המקרר	מתכת
אולטרה-סגולה		רגליות מתכווננות	קדמיות 2
גוף חימום משולב	כן	סוג פתיחת דלת	עם ידית
מספר מדחסים	1		

תוית השמל / ביצועים – שנת 2019




	צריכת שמל שנתית	181 kWh/a	סכום הנפחים של תאי הקירור והתאים הלא קפואים	368 l
	קטגוריית יעילות אנרגטית	G	קטגוריית אקלים	SN, N, ST
	קטגוריית פליטות רעש	D	EEI	179 %
	נישא באוויר		רמת רעש	42 dB(A) re 1 pW
	נפח נטו כולל	368 l		

חיבור השמלי

דירוג חיבור השמלי	200 W	תדר (Hz)	50 Hz
זרם	1 A	תקע	(F;E) Schuko
מתח (וולט)	220-240 V		



Symbols glossary

	A: מ D/G, עד A+++-ביצועי ייבוש של המוצר, נמדדים מ: בהתאם למשפחת המוצרים		מערכת ההפשרה האוטומטית פועלת על ידי הפשרה אוטומטית במרווחים קבועים ומבטלת את הצורך בהפשרה.
	הצגת תוכניות, פונקציות ואפשרויות שנבחרו: LED צג ואת הזמן שנותר לסיום המחזור		מאוורר: הפצה מאולצת של אוויר קר בתא המקרר שמאפשרת פיזור אחיד של הטמפרטורה בתוכו.
	נירוסטה נגד טביעות אצבעות: נירוסטה נגד טביעות אצבעות שומרת על מראה חדש		פנימית: דרך חסכונית יותר בחשמל LED תאורת ומאריכת ימים יותר להאיר את פנים המכונה.
	G קטגוריית יעילות אנרגטית		