

SCV115AS



Familie
 Installatie
 Ontdooien
 Type koeling
 Type scharnier
 Positie scharnier

Wijnklimaatkast
 Vrijstaand
 Automatisch
 Geventileerd
 Standaard
 Links



Kenmerken van het wijnklimaatkastgedeelte



Aantal vaste leggers	1
Aantal uitneembare leggers	5
Aantal uitneembare en opvouwbare leggers	1
Materiaal leggers	Hout
Verstelbare leggers	Ja
Type binnenverlichting	Led
Koolstoffilter	Actief koolstoffilter

Programs/Functions



Regeling bediening	Bedieningsknoppen	Kinderbeveiliging	Ja
Bediening	Extern, in het onderste contact	Temperatuuralarm	Ja
Display	7 digits LED	Alarm deur open	Ja

Technische specificaties

Instelbare temperatuurzones	2	Type koelmiddel	R600a
Temperatuur instelbaar	5-22 °C	Hoeveelheid koelmiddel (gr)	80 g
Type temperatuurcontrole	Elektronisch	Schuimmiddel	Cyclopentaan
Anti-UV deurglas	Ja	Metalen paneel achterop de koelkast	Plaatstaal

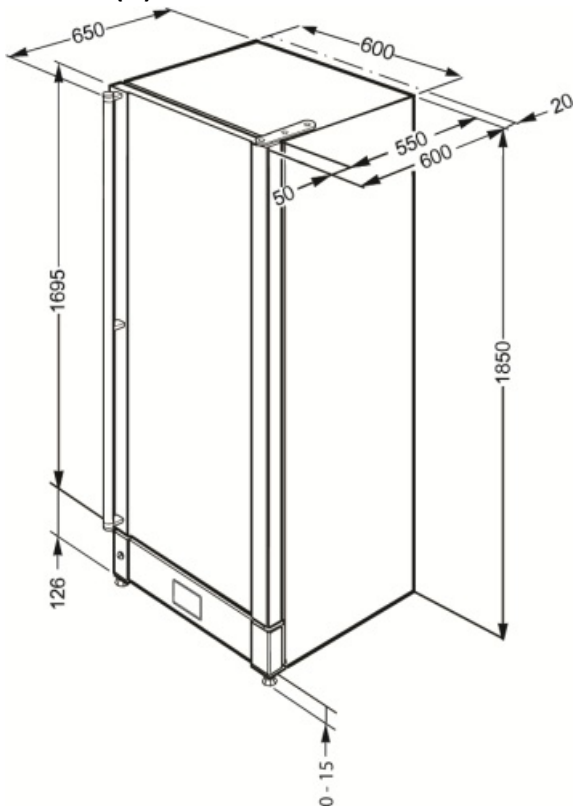
Geïntegreerd verwarmingselement	Ja	verstelbare poten	2 voor
		Deur openen	Met handgreep
Aantal compressoren	1		
Type compressor	Compressor met laag trillingsniveau		

Performance / Energy Label - Reg. 2019

			
Max. capaciteit (flessen van 0,75 l)	198	Netto inhoud koelcompartiment(en)	368 l
Jaarlijks energieverbruik	181 kWh/a	Klimaatklasse	SN, N, ST
Energie-efficiëntieklasse	G	EEl	179 %
Geluidsniveau klasse	D	Geluidsniveau	42 dB(A) re 1 pW
Totaal netto inhoud	368 l		

Elektrische aansluiting

Stekker	(F;E) Schuko	Spanning (V)	220-240 V
Aansluitwaarde	200 W	Frequentie (Hz)	50 Hz
Stroom (A)	1 A		



Symbols glossary (TT)

-  A: Droogprestaties van het product, gemeten vanaf A +++ tot D / G afhankelijk van de productfamilie
-  LED-display: toont de geselecteerde programma's, functies en opties en de tijd tot het einde van de cyclus.
-  Vingerafdrukbestendig roestvrij staal: Vingerafdrukbestendig roestvrij staal zorgt ervoor dat roestvrij staal er zo goed als nieuw uitziet.
-  Energy efficiency class G
-  Het automatische ontdooisysteem werkt door automatisch te ontdooien met regelmatige tussenpozen, waardoor ontdooien helemaal niet nodig is.
-  Geventileerd: geforceerde distributie van koude lucht in het koelgedeelte, waardoor een gelijkmatige temperatuurverdeling in de koelkast mogelijk is.
-  Led-binnenverlichting: is een meer energie-efficiënte en duurzame manier om de binnenkant van het apparaat te verlichten.