

SCV115G



| | |
|---------------------|--------------------|
| Asennus | Vapaasti seisova |
| Viiteleveys | Enintään 60 |
| Viitekorkeus | 160 – 200 |
| Sulatusohjelma | Automaattinen |
| Jäähdytystyyppi | Puhallinavusteinen |
| Saranatyyppi | Standardi |
| Saranoiden sijainti | Oikealla |



Viinikellariosion ominaisuudet



| | |
|--|---------------------|
| Hyllyjen lukumäärä | 1 |
| Irrotettavien hyllyjen lukumäärä | 5 |
| Irrotettavien ja taitettavien hyllyjen lukumäärä | 1 |
| Lamppujen lukumäärä | 1 |
| Hyllyjen materiaali | Puu |
| Säädettävät hyllyt | Kyllä |
| Sisävalon tyyppi | LED |
| Ilmasuodatin | Aktiivihiiisuodatin |

Ohjelmat / toiminnot



| | | | |
|---------------------|---------------------|--------------------|-------|
| Säätimien asetukset | Säätimet | Säätimien lukitus | Kyllä |
| Säätimet | Sisäinen, alaosassa | Lämpötilan hälytys | Kyllä |
| Näyttö | 7 luvun LED | Ovi auki-hälytys | Kyllä |


Tekniset ominaisuudet

| | | | |
|------------------------------|--------------|---------------------------------|--------------------------|
| Säädettävät lämpötila-alueet | 2 | Kompressorin tyyppi | Tärinän esto kompressori |
| Lämpötilatasot | 5-22 °C | Jäähdytysaineen tyyppi | R600a |
| Lämpötilansäätöjen määrä | Elektroninen | Vaahdon tyyppi | Syklopentaani |
| ANTI - UV lasi | Kyllä | Metallipaneeli jääkaapin takana | Teräs |
| | | Säädettävät jalat | 2 edessä |
| | | Oven avauksen tyyppi | Kahvalla |

Integroitu lämpöelementti Kyllä

Kompressorien määrä 1

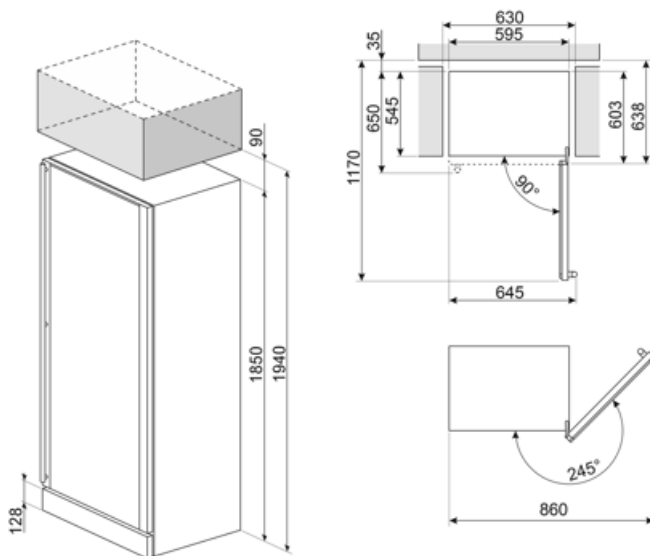
Suorituskyky / energiamerkintä - as. 2019

| | | | |
|--|-----------|---|------------------|
|  | | | |
| Maksimaalinen säilytystila (0,75lt pullot) | 197 | Kylmäsäilytystilojen ja pakastamattomien tilojen tilavuuksien summa | 368 l |
| Vuotuinen energiankulutus | 173 kWh/a | Ilmastoluokitus | SN, N, ST |
| Energialuokka | G | EEl | 171 % |
| Äänitason luokka | C | Melutaso | 39 dB(A) re 1 pW |
| Kokonaisnettotilavuus | 368 l | | |

Sähköliitännä

Sähköliitännä 200 W
 Virta (A) 1 A
 Jännite (V) 220-240 V

Taajuus (Hz) 50-60 Hz
 Sähköpistokkeen tyyppi (F;E) Schuko



Symbols glossary



Automaattinen sulatusjärjestelmä huolehtii sulatuksesta automaattisesti säännöllisin aikaväleihin, jolloin sulatuksesta ei tarvitse huolehtia.



LED-näyttö: näyttää valitut ohjelmat, toiminnot ja vaihtoehdot sekä ajan ennen jakson loppumista.



Sormenjälkiä hylkivä ruostumaton teräs: Sormenjälkiä hylkivä ruostumaton teräs pitää pinnan uudenveroisena.



Energiatehokkuusluokka G



Tuuletettu: Kylmän ilman automaattinen jakelu jääkaappiosastoon, mikä mahdollistaa tasaisen lämpötilan jakelun jääkaapissa.



LED-sisävalo: energiatehokkaampi ja kestävä tapa valaista laitteen sisäosa.