

SCV115G



Installation	Pose libre
Largeur de référence	Jusqu'à 60
Hauteur de référence	160 - 200
Dégivrage	Automatique
Type de refroidissement	Froid brassé
Type de charnières	Standard
Position des charnières	Droite



Aménagement compartiment Cave à vin



Nombre d'étagères fixes	1
Nombre d'étagères extractibles	5
Nombre d'étagères extractibles et inclinables	1
Nombre de lampes	1
Matériau des étagères	Bois
Etagères réglables en hauteur	oui
Type d'éclairage interne	LED
Filtre à air	A charbon actif

Commandes et fonctions




Réglage commandes	Touches de commande	Sécurité enfants	oui
Commandes	Internes, dans la cave à vin	Alarme température	oui
Afficheur	LED avec 7 chiffres	Alarme porte ouverte	oui

Technologie

Zones à température réglable	2	Type de compresseur	Anti-vibrations
Plage de température	5-22 °C	Type de gaz réfrigérant	R600a
Type de contrôle de la température	Électronique	Agent d'expansion pour mousses isolantes	Cyclopentane
Vitre de la porte avec protection UV	oui	Panneau métallique à l'arrière	Métallique
		Pieds réglables	2 avant

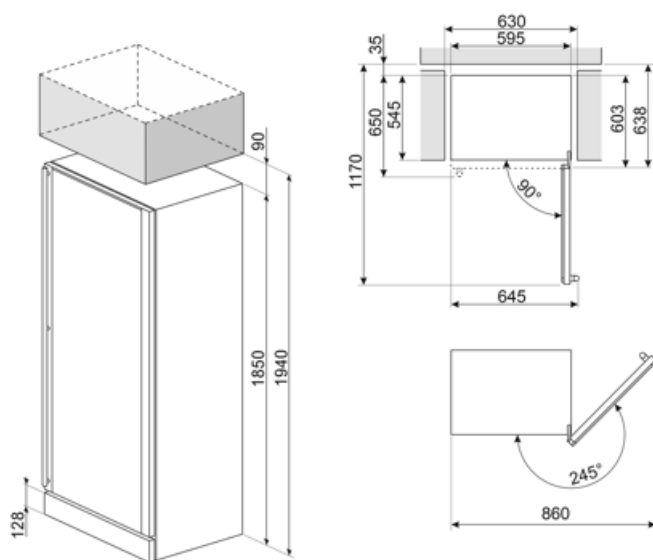
Résistance intégrée	oui	Type d'ouverture de la porte	Avec poignée
Nombre de compresseurs	1		

Performance / Etiquette énergétique - Reg. 2019

			
Capacité maximale de stockage (bouteilles 0,75 lt)	197	Somme des volumes du (des) compartiment(s) Extra Fresh et du (des) compartiment(s) frais	368 l
Consommation d'énergie annuelle	173 kWh/a	Classe climatique	SN, N, ST
Classe énergétique	G	EEl	171 %
Classe d'émissions acoustiques dans l'air	C	Niveau sonore	39 dB(A) re 1 pW
Volume net total	368 l		

Raccordement électrique

Puissance nominale électrique (W)	200 W	Fréquence	50-60 Hz
Intensité	1 A	Type de prise	(F;E) Schuko
Tension	220-240 V		



Symbols glossary



Dégivrage automatique : Le réfrigérateur se dégivre automatiquement. L'eau issue de ce dégivrage ne doit pas être récupérée car le réfrigérateur est équipé d'un système d'évaporation.



Afficheur LED : Pour optimiser les performances et simplifier au maximum l'utilisation de l'appareil, certaines machines à laver et certains réfrigérateurs sont équipés d'un afficheur LED qui permet de visualiser l'état de fonctionnement du produit.



Anti-traces : Le traitement spécial auquel est soumis l'acier inox empêche la formation d'halos et d'empreintes digitales sur la surface et contribue à améliorer sa luminosité.



Classe énergétique G



Brassé : Système de ventilation de refroidissement qui permet à l'air à l'intérieur du réfrigérateur d'être constamment et uniformément réparti.



Eclairage intérieur LED : L'éclairage intérieur LED assure à la fois des économies d'énergie et un éclairage d'ambiance.