

# SCV115G



התקנה	נפרד
רוחב ייחוס	עד 60
גובה ייחוס	160 - 200
הפשרה	אוטומטית
סוג קירור	בסיוע מאוורר
סוג צירים	סטנדרטי
מיקום צירים	ימני



## מאפייני תא מרתף יינות



מספר מדפים קבועים	1
מספר מדפים נתיקים	5
מספר מדפים נתיקים וקבועים	1
No. of lights	1
חומר מדפים	עץ
מדפים מתכווננים	כן
סוג תאורה פנימית	נורית
מסנן אוויר	מסנן פחם פעיל

## תוכניות / פונקציות




הגדרות בקרות	לחצני בקרה	נעילת בקרות	כן
בקרות	פנימי, בתא המרתף	התרעת טמפרטורה	כן
צג	עם 7 ספרות LED	התרעה על פתיחת דלת	כן

## מאפיינים טכניים

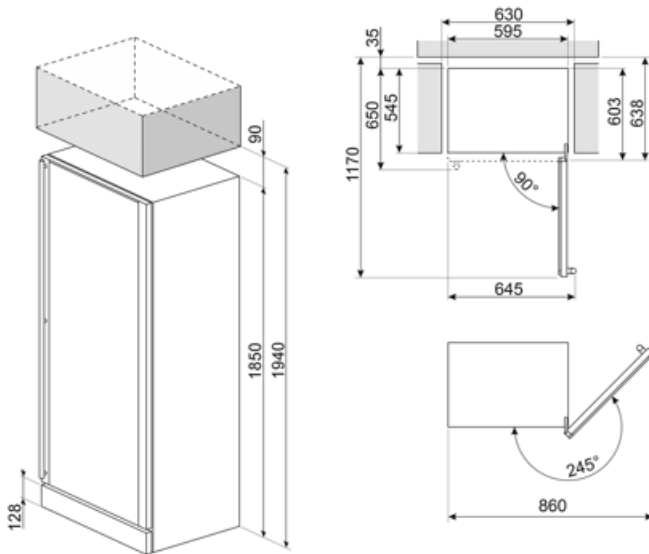
אזורי טמפרטורה מתכווננים	2	סוג מדחס	מדחס עם רעידות נמוכות
טווח טמפרטורות	5-22°C	סוג גז קרר	R600a
סוג בקרת טמפרטורה	אלקטרוני	Foam agent	Cyclopentane
זכוכית דלת נגד קרינה	כן	לוח מתכת בגב המקרר	מתכת
אולטרה-סגולה		רגליות מתכווננות	קדמיות 2
גוף חימום משולב	כן	סוג פתיחת דלת	עם ידית

## תוית חשמל / ביצועים – שנת 2019

			
קיבולת מרבית (בקבוקים 0.75 ליטר)	197	סכום הנפחים של תאי הקירור והתאים הלא קפואים	368 l
צריכת חשמל שנתית	173 kWh/a	קטגוריית אקלים	SN, N, ST
קטגוריית יעילות אנרגטית	G	EEL	171 %
קטגוריית פליטות רעש	C	רמת רעש	39 dB(A) re 1 pW
נישא באוויר			
נפח נטו כולל	368 l		

## חיבור חשמלי

דירוג חיבור חשמלי	200 W	תדר (Hz)	50-60 Hz
זרם	1 A	תקע	(F;E) Schuko
(מתח (וולט)	220-240 V		



## Symbols glossary

	מערכת ההפשרה האוטומטית פועלת על ידי הפשרה אוטומטית במרווחים קבועים ומבטלת את הצורך בהפשרה.		G קטגוריית יעילות אנרגטית
	הצגת תוכניות, פונקציות ואפשרויות שנבחרו: LED צג ואת הזמן שנותר לסיום המחזור.		מאוורר: הפצה מאולצת של אוויר קר בתא המקרר שמאפשרת פיזור אחיד של הטמפרטורה בתוכו.
	נירוסטה נגד טביעות אצבעות: נירוסטה נגד טביעות אצבעות שומרת על מראה חדש.		פנימית: דרך חסכונית יותר בחשמל LED תאורת ומאריכת ימים יותר להאיר את פנים המכונה.