

SCV115GS



Asennus	Vapaasti seisova
Viiteleveys	Enintään 60
Viitekorkeus	160 – 200
Sulatusohjelma	Automaattinen
Jäähdytystyyppi	Puhallinavusteinen
Saranatyyppi	Standardi
Saranoiden sijainti	Vasemmalla



Viinikellariosion ominaisuudet



Hyllyjen lukumäärä	1
Irrotettavien hyllyjen lukumäärä	5
Irrotettavien ja taitettavien hyllyjen lukumäärä	1
Lamppujen lukumäärä	1
Hyllyjen materiaali	Puu
Säädettävät hyllyt	Kyllä
Sisävalon tyyppi	LED
Ilmasuodatin	Aktiivihiiisuodatin

Ohjelmat / toiminnot



Säätimien asetukset	Säätimet	Säätimien lukitus	Kyllä
Säätimet	Sisäinen, alaosassa	Lämpötilan hälytys	Kyllä
Näyttö	7 luvun LED	Ovi auki-hälytys	Kyllä

Tekniset ominaisuudet

Säädettävät lämpötila-alueet	2	Kompressorin tyyppi	Tärinän esto kompressori
Lämpötilatasot	5-22 °C	Jäähdytysaineen tyyppi	R600a
Lämpötilansäätöjen määrä	Elektroninen	Vaahdon tyyppi	Syklopentaani
ANTI - UV lasi	Kyllä	Metallipaneeli jääkaapin takana	Teräs
		Säädettävät jalat	2 edessä
		Oven avauksen tyyppi	Kahvalla

Integroitu lämpöelementti Kyllä

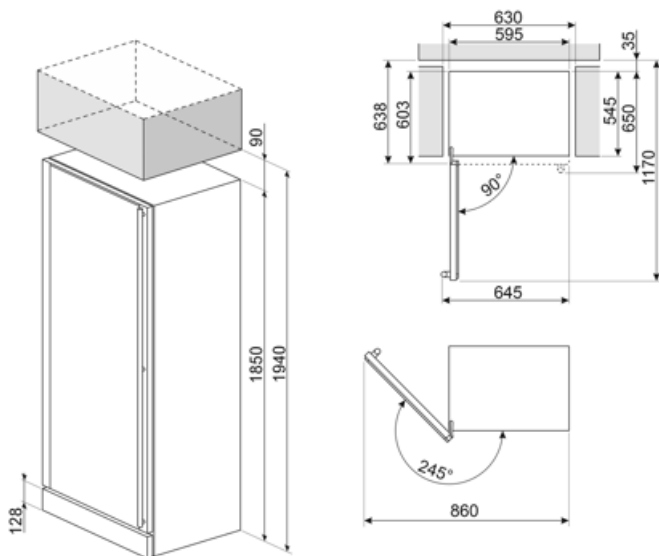
Kompressorien määrä 1

Suorituskyky / energiamerkintä - as. 2019

G			
Maksimaalinen säilytystila (0,75lt pullot)	197	Kylmäsäilytystilojen ja pakastamattomien tilojen tilavuuksien summa	368 l
Vuotuinen energiankulutus	173 kWh/a	Ilmastoluokitus	SN, N, ST
Energialuokka	G	EEl	171 %
Äänitason luokka	C	Melutaso	39 dB(A) re 1 pW
Kokonaisnettotilavuus	368 l		

Sähköliitännä

Sähköliitännä	200 W	Taajuus (Hz)	50-60 Hz
Virta (A)	1 A	Sähköpistokkeen tyyppi	(F;E) Schuko
Jännite (V)	220-240 V		



Symbols glossary



Automaattinen sulatusjärjestelmä huolehtii sulatuksesta automaattisesti säännöllisin aikaväleihin, jolloin sulatuksesta ei tarvitse huolehtia.



LED-näyttö: näyttää valitut ohjelmat, toiminnot ja vaihtoehdot sekä ajan ennen jakson loppumista.



Sormenjälkiä hylkivä ruostumaton teräs: Sormenjälkiä hylkivä ruostumaton teräs pitää pinnan uudenveroisena.



Energiatehokkuusluokka G



Tuuletettu: Kylmän ilman automaattinen jakelu jääkaappiosastoon, mikä mahdollistaa tasaisen lämpötilan jakelun jääkaapissa.



LED-sisävalo: energiatehokkaampi ja kestävä tapa valaista laitteen sisäosa.