

SCV115GS



Installasjon	Frittstående
Referansebredde	Opptil 60
Referansehøyde	160 - 200
Tine	Automatisk
Type kjøling	Vifte assistert
Type hengsel	Standard
Hengselposisjon	Venstre



Vinskap funksjoner



Antall faste hyller	1
Antall flyttbare hyller	5
Antall flyttbare og sammenleggbare hyller	1
Antall lamper	1
Hyller materiale	Tre
Justerbare hyller	Ja
Type innvendig lys	LED
Luftfilter	Aktivert Kullfilter

Programmer / funksjoner



Kontrollinnstilling	kontrollknapper	kontrollås	Ja
Kontroller	Inne, i kjøleavdeling	Temperatur alarm	Ja
Display	7 siffer LED	Dør åpen alarm	Ja

Tekniske egenskaper

Variabel kaffetemperatur	2	kompressortype	Lav vibrasjon kompressor
Temperaturtrinn	5-22 °C	Type kjølegass	R600a
Type temperaturkontroll	Elektronisk	Skummiddel	Cyclopentane
Anti-UV dør glass	Ja	Metallpanel bak på kjøleskap	Metal
		Justerbare føtter	2 fronter

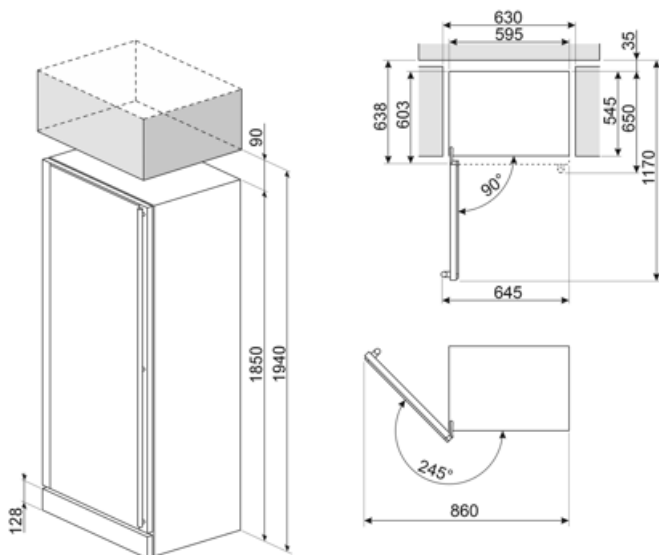
Integrerte varmeelement	Ja	Dør åpning type	Med håndtak
Antall av kompressorer	1		

Ytelse / Energimerking - Reg. 2019

G			
Maksimal lagringskapasitet (flasker 0,75lt)	197	Sum av volum i kjølekammer(e) og frostfrikammer(e)	368 l
Årlig energiforbruk Energi	173 kWh/a	Klimaklasse	SN, N, ST
effektivitetsklasse	G	EEl	171 %
Luftbåren akustisk støyemisjonsklasse	C	Støynivå	39 dB(A) re 1 pW
Totalt nettovolum	368 l		

Elektrisk tilkobling

Elektrisk tilkoblingseffekt	200 W	Frekvens (Hz)	50-60 Hz
Strøm (A)	1 A	Støpseltype	(F;E) Schuko
Spenning (V)	220-240 V		



Symbols glossary



Det automatisk tinesystemet brukes som automatisk tining ved faste intervaller, noe som eliminerer behovet for opptining i en periode.



LED-display: For å vise programmer, funksjoner og valg som er blitt gjort, samt tid som gjenstår før endt syklus.



Fingersikkert rustfritt stål: Fingersikkert rustfritt stål som holder stålet så godt som nytt.



Energieffektivitetsklasse G



Ventilert: Tvungen fordeling av kald luft i kjølekammeret, noe som gir jevn temperatur innvendig i kjøleskapet.



Innvendige LED-lamper: Er mer energi- og tidseffektive til belysning av apparatets innside.