

## SDR60XG3



Produktfamilie	Kochfeld
Einbau	Auflage
Abmessungen	60 cm
Energiequelle	Gas
Typ der Heiztechnik	Gas
EAN-Code	8017709111298



## Ästhetik



Ästhetik	Classici
Farbe	Edelstahl
Oberfläche	Gebürstet
Material	Edelstahl
Art des Edelstahl	Gebürstet
Abstellroste	Gußeisen
Bedienung	Bedienknebel
Position Bedienelemente	Frontal
Anzahl der Bedienknebel	4
Farbe der Bedienknebel	Silber
Markenlogo	Siebdruck
Farbe des Dekors	Dunkelgrau

## Programme / Funktionen

Anzahl der Gas-Kochzonen	4
Anzahl der Kochzonen	4

## Optionen



Ausschnittmass	478-482x555-560 mm
----------------	--------------------

## Technische Eigenschaften

UR

Links - Gas - Ultra Rapid Blitzbrenner - 3.90 kW

Hinten Mitte - Gas - Normalbrenner - 1.70 kW

Vorne Mitte - GAS - Sparbrenner - 1.10 kW

Rechts - Gas - Starkbrenner - 2.60 kW

Thermoelektrische Zündsicherung Ja

Automatische Einhandzündvorrichtung Ja

## Elektrischer Anschluss

Elektrischer Gesamtanschlusswert 1 W

Spannung 1 (V) 220-240 V

Typ des vormontierten Anschlusskabels Einphasig

Frequenz 50/60 Hz

Länge Netzkabel 120 cm

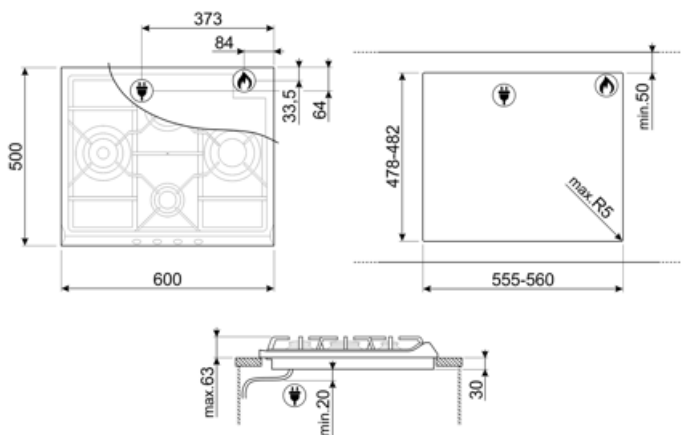
Netzstecker (F;E) Schuko

## Gasanschluss

Gasart Erdgas (H) G20-20 mbar

Nennbelastung Qn 9300 W

Gasanschluss Zylindrisch



## Kompatibel Zubehör

### 6MP700AO

KIT Bedienknebel im Cortina Design für Classici Gaskochfelder, Anthrazit, Messing-Antik (6 St.)



### 6MP700PO

KIT Bedienknebel im Cortina Design, für Classici Gaskochfelder SDR70XDG5, SDR60XG3 Creme, Messing-Antik (6 St.)



### 6MPF2465X

KIT Bedienknebel im Selezione Design (6 St.)



### CC60X

Glasabdeckung mit Edelstahlrahmen, geeignet für 60-cm-Kochfelder mit frontseitigen Bedienelementen.

### 6MP700BS

KIT Bedienknebel im Cortina Design für Classici Gaskochfelder, Silber (6 St.)



### 6MP800P

### CC60NE






Schwarze Abdeckung für 60-cm-Kochfelder mit frontseitigen Bedienelementen.



---

## Symbolverzeichnis

---

- |  |   |   |  |
|--|---|---|--|
|  | Standardeinbau: Klassische aufgesetzte Montage auf der Arbeitsplatte. |  | Topfräger aus Gußeisen: sehr robust mit einer hohen Stabilität und Festigkeit. |
|  | Standard-Ausschnitt der Arbeitsplatte: 480x560 mm                     |  | Ultraschnell-Superblitzbrenner: bieten eine Leistung von bis zu 5,0 kW.        |
|  | Drehknebelbedienung   |   |  |