

SE2773CX2



משפחת מוצרים
סוג התקנה
אספקת חשמל
סוג
קוד EAN

כיריים
פרופיל נמוך במיוחד
חשמלי
קרמי
8017709142155



אסתטיקה



צבע
גימור
חומר
סוג זכוכית
צבע מסגרת
סוג הגדרת בקרות
מיקום כפתורי בקרה

שחור
זכוכית
זכוכית
קרמי
אפקט פלדה
בקרות במגע
קדמית

תוכניות / פונקציות



מס' אזורי בישול קרמי
מס' אזורי בישול עם בוסטר
רמות עוצמה
מספר אזורי בישול

5
5
9
5

אפשרויות



טיימר סוף בישול
התרעה לסיום הבישול
מצב לצריכת חשמל מוגבלת

1
כן
כן

אפשרות הדגמה בחנות
נעילת בקרות / בטיחות ילדים
הפעלה מהירה

כן
כן
כן

מצב לצריכת חשמל מוגבלת בוואט 4000 W

מאפיינים טכניים

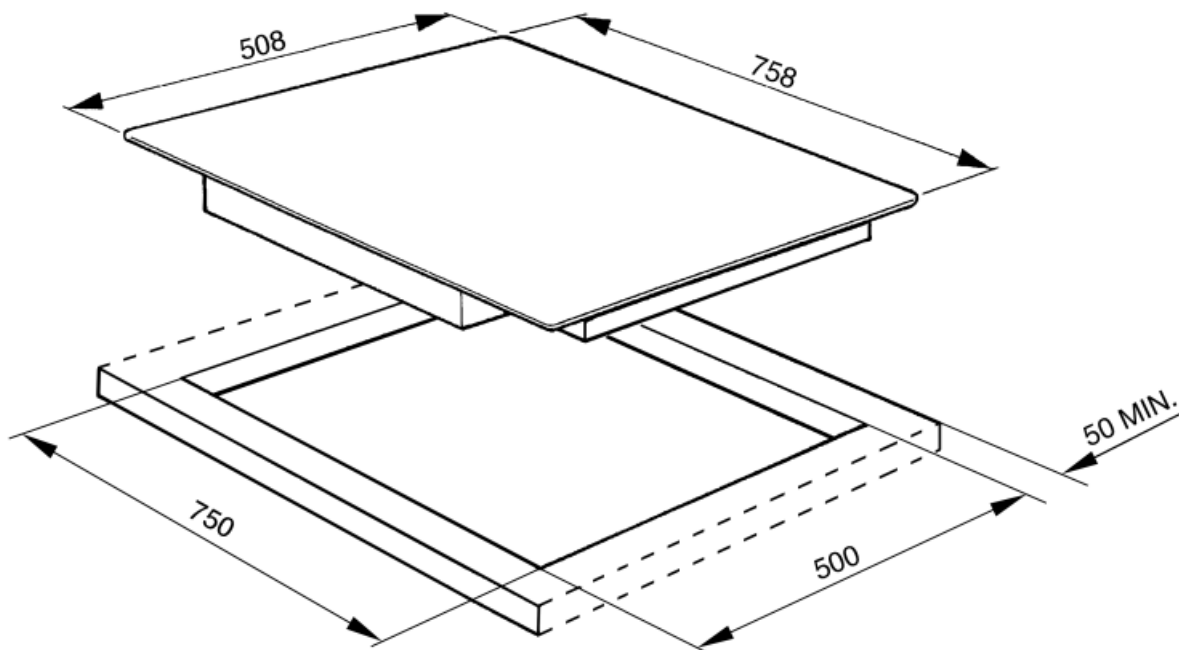


קדמי-שמאלי - קרמיות - יחידה - Ø 18.0 cm
 אחורי-שמאלי - קרמיות - יחידה - Ø 14.0 cm
 אמצעי - קרמיות - ניתנות להרחבה - Ø 16.5 - 26.0x16.5 cm
 אחורי-ימני - קרמיות - כפולות - Ø 14.0 - Ø 21.0 cm
 קדמי-ימני - Ø 14.0 cm

| | | | |
|-------------------------------|----|-----------------|----|
| כיבוי אוטומטי בעת התחממות-יתר | כן | מחונן חום שנותר | כן |
| כיבוי אוטומטי בעת גלישה | כן | | |

חיבור חשמלי

| | | | |
|--------------------------|-----------|--------------|-----------|
| (דירוג חיבור חשמלי (וואט | 8800 W | (מתח 2 (וולט | 380-415 V |
| (מתח (וולט | 220-240 V | תדר (Hz) | 50/60 Hz |






Not included accessories



SCRP

כיריים אינדוקציה וקרמיות ומגרד טפנייקי

Symbols glossary (TT)

| | | | |
|--|---|---|--|
|  | בוסטר הספק: מאפשר לאזור לעבוד בהספק מלא כשיש צורך בבישול אינטנסיבי. |  | פרופיל נמוך במיוחד: התקנת המוצר עם השפה השטוחה – גובה של 1 מ"מ. |
|  | נעילת ילדים: חלק מהדגמים מצוידים במתקן לנעילת התוכניות/מחזורים כך שלא ניתן לשנותם באקראי. |  | אפשרות שמאפשרת להגביל את מגבלת ECO-logic: העוצמה של המכשיר לשמירה על חיסכון בחשמל. |
|  | הגנה מפני התחממות יתר: מערכת הבטיחות שמכבה אוטומטית את הכיריים במקרה של התחממות יתר של יחידת הבקרה. |  | זכוכית קרמית: בסיס הכיריים עשוי מזכוכית קרמית. Hi-Light-החימום מתבצע על ידי גופי חימום ב |
|  | הנה מפני מילוי יתר: ההגנה המיוחדת מפני מילוי יתר מכבה את התנור במקרה של גלישת נוזלים. |  | פונקציה להתחלה מהירה: הגעה מהירה יותר לטמפרטורה שנבחרה. גוף החימום פועל בהספק המרבי עד להגעה לטמפרטורה הנכונה. |
|  | חיווי על חום שנותר: לאחר כיבוי הכיריים הקרמיות מזכוכית, מחוון החום שנותר מציד את אזורי הבישול שעדיין חמים. כשהטמפרטורה צונחת אל מתחת ל-60°C, המחוון נכבה. |  | טיימר: כל הכיריים הקרמיות כוללות טיימר שמסיים את הבישול אוטומטית עם סיום הזמן שהוגדר. |
|  | שליטה במגע | | |