

# SE363ETB



משפחת מוצרים  
סוג התקנה  
מידות  
אספקת חשמל  
סוג  
קוד EAN

כיריים  
פרופיל נמוך במיוחד  
60 cm  
חשמלי  
קרמי  
8017709234744



## אסתטיקה



סדרה עיצובית  
צבע  
גימור  
חומר  
סוג זכוכית  
שפת זכוכית  
סוג הגדרת בקרות  
מיקום כפתורי בקרה  
צבע הדפסת רשת

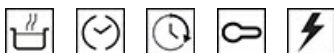
Universale  
שחור  
זכוכית  
זכוכית  
קרמי  
שוליים זוויתיים  
בקרות במגע  
קדמית  
אפור

## תוכניות / פונקציות



מס' אזורי בישול קרמי	3
מס' אזורי בישול עם בוסטר	3
מתג הפעלה/כיבוי עיקרי	כן
רמות עוצמה	9
מספר אזורי בישול	3

## אפשרויות



שבלונה סטנדרטית

490x560 mm

מחווך זמן שנותר

כן

פונקציה אוטומטית לשמירה על החום	כן	מצב לצריכת חשמל מוגבלת בוואט	2800, 4000 W
טיימר סוף בישול	3	אפשרות הדגמה בחנות	כן
תזכורת דקות	1	נעילת בקרות / בטיחות ילדים	כן
התרעה לסיום הבישול	כן	הפעלה מהירה	כן

## מאפיינים טכניים



1.80 - קרמיות - יחידה - kW - Ø 18.4 cm

1.20 - קרמיות - יחידה - kW - Ø 14.8 cm

2.70 - 1.95 - 1.05 - שלוש - קרמיות - ימני - kW - Ø 15.0 - Ø 21.6 - Ø 28.8 cm

כיבוי אוטומטי בעת התחממות-יתר

מחונן חום שנוטר

כן

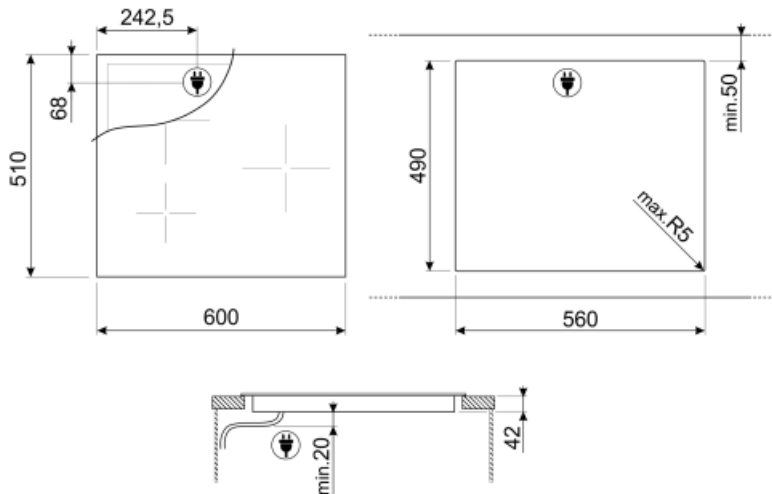
כיבוי אוטומטי בעת גלישה

כן

## חיבור חשמלי

(דירוג חיבור חשמלי) ואט זרם	5700 W
(מתח) וולט	25 A
(מתח) 2 וולט	220-240 V
	380-415 V

תדר (Hz)	50/60 Hz
אורך כבל חשמל Terminal box	150 cm
	6 poles



---

## Not included accessories

---



SCRP

כיריים אינדוקציה וקרמיות ומגרד טפנייקי

## Symbols glossary (TT)

 <p>בוסטר הספק: מאפשר לאזור לעבוד בהספק מלא כשיש צורך בבישול אינטנסיבי.</p>	 <p>פרופיל נמוך במיוחד: התקנת המוצר עם השפה השטוחה – גובה של 1 מ"מ.</p>
 <p>נעילת ילדים: חלק מהדגמים מצוידים במתקן לנעילת התוכניות/מחזורים כך שלא ניתן לשנותם באקראי.</p>	 <p>פונקציה לשמירה על החום: הפונקציה לשמירה על החום שומרת על החום של המזון המבושול. במצב זה אזור החימום פועל בקיבולת מינימלית ל-120 דקות ולאחר מכן נכבה אוטומטית.</p>
 <p>הגנה מפני התחממות יתר: מערכת הבטיחות שמכבה אוטומטית את הכיריים במקרה של התחממות יתר של יחידת הבקרה.</p>	 <p>זכוכית קרמית: בסיס הכיריים עשוי מזכוכית קרמית. Hi-Light-החימום מתבצע על ידי גופי חימום ב</p>
 <p>הנה מפני מילוי יתר: ההגנה המיוחדת מפני מילוי יתר מכבה את התנור במקרה של גלישת נוזלים.</p>	 <p>פונקציה להתחלה מהירה: הגעה מהירה יותר לטמפרטורה שנבחרה. גוף החימום פועל בהספק המרבי עד להגעה לטמפרטורה הנכונה.</p>
 <p>חיווי על חום שנותר: לאחר כיבוי הכיריים הקרמיות מזכוכית, מחוון החום שנותר מציד את אזורי הבישול שעדיין חמים. כשהטמפרטורה צונחת אל מתחת ל-60°C, המחווין נכבה.</p>	 <p>זמן שחלף: הצגת משך השימוש באזור הבישול.</p>
 <p>טיימר: כל הכיריים הקרמיות כוללות טיימר שמסיים את הבישול אוטומטית עם סיום הזמן שהוגדר.</p>	 <p>שליטה במגע</p>