

# SE384EMTB



משפחת מוצרים  
סוג התקנה  
מידות  
אספקת חשמל  
סוג  
קוד EAN

כיריים  
פרופיל נמוך במיוחד  
80 cm  
חשמלי  
קרמי  
8017709233747



## אסתטיקה



סדרה עיצובית

צבע

גימור

חומר

סוג זכוכית

שפת זכוכית

סוג הגדרת בקרות

מיקום כפתורי בקרה

לוגו

צבע הדפסת רשת

Universale

שחור

זכוכית

זכוכית

קרמי

שוליים זוויתיים

בקרות במגע

קדמית

מסך משי

אפור

## תוכנית / פונקציות



מס' אזורי בישול קרמי

4

מס' אזורי בישול עם בוסטר

4

מתג הפעלה/כיבוי עיקרי

כן

רמות עוצמה

9

מספר אזורי בישול

4

## אפשרויות



שבלונה סטנדרטית

490x745 mm

פונקציה אוטומטית לשמירה על החום	כן	מצב לצריכת חשמל מוגבלת	כן
טיימר סוף בישול	4	מצב לצריכת חשמל מוגבלת בואט	2800, 4000 W
תזכורת דקות	1	אפשרות הדגמה בחנות	כן
התרעה לסיום הבישול	כן	נעילת בקרות / בטיחות ילדים	כן
מחווך זמן שנותר	כן	הפעלה מהירה	כן

## מאפיינים טכניים

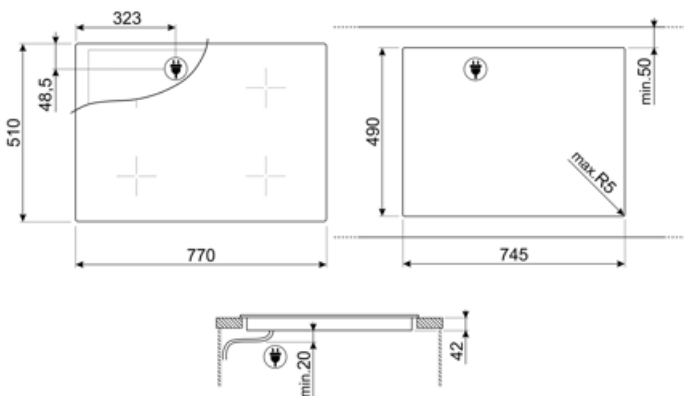


2.20 - 1.00 - כפולות - קרמיות - שמאלי - kW קדמי-שמאלי - Ø 14.8 - Ø 21.4 cm  
 1.20 - יחידה - קרמיות - שמאלי - kW אחורי-שמאלי - Ø 14.8 cm  
 2.20 - 1.40 - ניתנות להרחבה - קרמיות - ימני - kW אחורי-ימני - Ø 17.0 - 26.5x17.0 cm  
 1.80 - יחידה - קרמיות - ימני - קדמי-ימני - kW - Ø 18.4 cm

כיבוי אוטומטי בעת התחממות-יתר	כן	מחווך חום שנותר	כן
כיבוי אוטומטי בעת גלישה	כן		

## חיבור חשמלי

(דירוג חיבור חשמלי (ואט זרם	7400 W 22 A	סוג כבל חשמל	כן, שניים ושלושה שלבים
(מתח (וולט	220-240 V	תדר (Hz)	50/60 Hz
(מתח 2 (וולט	380-415 V	אורך כבל חשמל	150 cm
סוג כבל חשמל	חד-פאזי	Terminal box	6 poles
		תקע	לא



---

## Compatible Accessories



---



SCRP

כיריים אינדוקציה וקרמיות ומגרד טפנייקי

## Symbols glossary

 <p>בוסטר הספק: מאפשר לאזור לעבוד בהספק מלא כשיש צורך בבישול אינטנסיבי.</p>	 <p>פרופיל נמוך במיוחד: התקנת המוצר עם השפה השטוחה – גובה של 1 מ"מ.</p>
 <p>נעילת ילדים: חלק מהדגמים מצוידים במתקן לנעילת התוכניות/מחזורים כך שלא ניתן לשנותם באקראי.</p>	 <p>ECO-logic: אפשרות שמאפשרת להגביל את מגבלת העוצמה של המכשיר לשמירה על חיסכון בחשמל.</p>
 <p>פונקציה לשמירה על החום: הפונקציה לשמירה על החום שומרת על החום של המזון המבושל. במצב זה אזור החימום פועל בקיבולת מינימלית ל-120 דקות ולאחר מכן נכבה אוטומטית.</p>	 <p>הגנה מפני התחממות יתר: מערכת הבטיחות שמכבה אוטומטית את הכיריים במקרה של התחממות יתר של יחידת הבקרה.</p>
 <p>זכוכית קרמית: בסיס הכיריים עשוי מזכוכית קרמית. Hi-Light-החימום מתבצע על ידי גופי חימום ב.</p>	 <p>הנה מפני מילוי יתר: ההגנה המיוחדת מפני מילוי יתר מכבה את התנור במקרה של גלישת נוזלים.</p>
 <p>פונקציה להתחלה מהירה: הגעה מהירה יותר לטמפרטורה שנבחרה. גוף החימום פועל בהספק המרבי עד להגעה לטמפרטורה הנכונה.</p>	 <p>חיווי על חום שנותר: לאחר כיבוי הכיריים הקרמיות מזכוכית, מחוון החום שנותר מציד את אזורי הבישול שעדיין חמים. כשהטמפרטורה צונחת אל מתחת ל-60°C, המחווון נכבה.</p>
 <p>זמן שחלף: הצגת משך השימוש באזור הבישול.</p>	 <p>טיימר: כל הכיריים הקרמיות כוללות טיימר שמסיים את הבישול אוטומטית עם סיום הזמן שהוגדר.</p>
 <p>שליטה במגע</p>	