

## SE70SGH-5



Familia	Encimera de cocción
Instalación	Tradicional
Dimensión	70/75 cm
Alimentación	Gas
Tipología	Gas
Código EAN	8017709113162



## Estética



Estética	Clásica
Color	Acero inoxidable
Acabado	Satinado
Material	Acero inoxidable
Tipo de inox	Cepillado
Rejillas	Parrillas de fundición
Tipo de regulación mandos	Mandos
Posición mandos	Frontal
N.º de mandos	6
Color mandos	Efecto inox
Logo	Serigrafiado
Color de la serigrafía	Gris

## Programas/Funciones

Número de zonas de cocción a gas	5
Número total de zonas de cocción	5

## Opciones



Hueco estándar	478-482x555-560 mm
----------------	--------------------

## Características técnicas

**UR**

Anterior izquierda - Gas - AUX - 1.10 kW

Posterior izquierda - Gas - RP - 2.60 kW

Central - Gas - 2URP (dual) - 5.00 kW

Posterior derecha - Gas - SRD - 1.70 kW

Anterior derecha - Gas - SRD - 1.70 kW

Sistema de válvulas de seguridad

Conexión automática Sí

## Conexión eléctrica

Largo del cable de alimentación

120 cm

Enchufe

No

## Conexión de gas

Tipo de gas

G20 gas natural

Otras conexiones de gas previstas

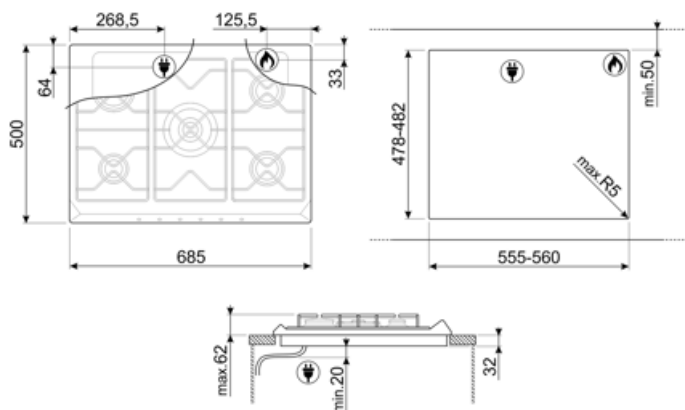
Cónica

Conexión de gas

Cilindrico

Datos nominales de conexión gas

11500 W



## Accesorios Compatible

### 6MP700AO

Set de mandos - Cortina Antracita /  
Latón envejecido



### 6MP700PO

Set de mandos - Cortina Crema / Latón  
Envejecido



### 6MPF2465X

Set de mandos - Estética Selección



### GRM

Soporte para cafetera Moka



### WOKGHU

Soporte de hierro fundido para Wok



### 6MP700BS

Set de mandos - Silver / Silver



### 6MP800P



### CC70X

Tapa de cristal con estructura de  
acero inoxidable adecuada para  
placas de 70 cm con mandos  
frontales.



### GRW

Soporte para Wok



---

## Symbols glossary

---



Estándar: método de instalación, que se adapta fácilmente a cualquier tipo de cocina.



Rejillas de hierro fundido: estas rejillas son resistentes a altas temperaturas. Sólidos y robustos, han sido diseñados para facilitar el movimiento y el reposicionamiento de las ollas en la superficie.



CUT\_OUT\_STANDARD\_72dpi



Quegador ultrarrápido: el quemador se define como ultrarrápido con una potencia de al menos 3,5 kW, que puede ser de corona simple, doble o triple.



Knobs control