

SE70SGH-5



Famiglia	Piano di cottura
Incasso	Tradizionale
Dimensione	70/75 cm
Alimentazione	Gas
Tipologia	Gas
Codice EAN	8017709113162



Estetica



Estetica	Classica
Colore	Acciaio Inox
Finitura	Satinato
Materiale	Inox
Tipo inox	Satinato
Griglie	Ghisa
Tipo di regolazione comandi	Manopole
Posizione comandi	Frontale
N° manopole	6
Colore manopole	Effetto Inox
Colore serigrafia	Grigio

Opzioni



Foro da incasso	478-482x555-560 mm
-----------------	--------------------

Caratteristiche Tecniche



Anteriore sinistra - Gas - Ausiliario - 1.10 kW
Posteriore sinistra - Gas - Rapido - 2.60 kW
Centrale - Gas - Ultrarapido (dual) - 5.00 kW
Posteriore destra - Gas - Semirapido - 1.70 kW

Anteriore destra - Gas - Semirapido - 1.70 kW

Valvolatura di sicurezza Sì

Accensione rapida sotto Sì
manopola

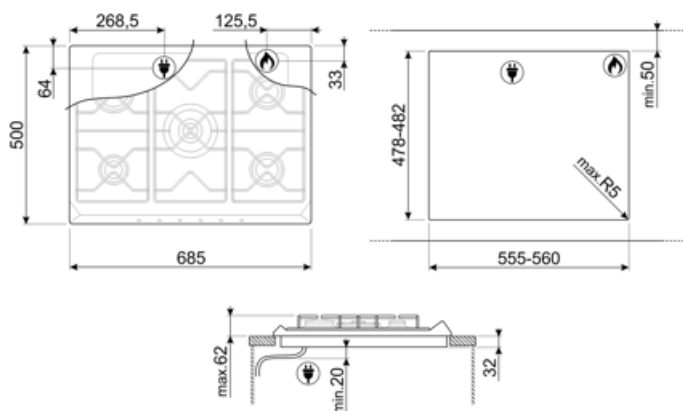
Collegamento Elettrico

Lunghezza cavo di alimentazione 120 cm

Collegamento Gas

Tipo di gas G20 Gas naturale
Collegamento gas Cilindrico

Altri raccordi gas inclusi Conico
Dati nominali di collegamento gas 11500 W



Accessori non inclusi



BB3679

Bistecchiera in ghisa



GRW

Griglia riduzione wok



6MP800P



CC70X

Coperchio vetro con cornice inox per piani cottura da 70 cm con comandi frontali.



TPK

Piastra per cottura Teppanyaki 32,5 cm, acciaio inox



6MP700PO

Set manopole Cortina panna/ottone



6MP700AO

Set manopole Cortina antracite/ottone



6MP700BS

Set manopole Cortina silver/silver



WOKGHU

Riduzione per pentola WOK



GRM

Griglia riduzione moka



6MP700AX

Set manopole Cortina antracite/silver



6MPF2465X



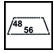


Set manopole Selezione



CC70NE

Coperchio nero per piani cottura da 70 cm con comandi frontali.

Glossario simboli

- | | |
|--|--|
|  <p>Standard: modalità di installazione, che si abbina facilmente a qualsiasi tipo di cucina.</p> |  <p>Griglie in ghisa: Queste griglie sono resistenti alle alte temperature. Solide e robuste, sono state concepite per facilitare lo spostamento e il riposizionamento delle pentole sul piano.</p> |
|  <p>Alcuni modelli di piani cottura a induzione presenti in gamma, si possono installare nei fori di misura 48x56 cm, adatti anche all'alloggiamento dei p</p> |  <p>Bruciatore Ultrarapido: Viene definito Ultrarapido il bruciatore con una potenza di almeno 3,5 kW, che può essere a singola, doppia o a tripla corona.</p> |
|  <p>Controllo con manopole</p> | |