

SE70SGH-5



Product familie

Type

Afmeting

Voeding

Type

EAN-code

Kookplaat

Standaard opbouw

70/75 cm

Gas en Elektriciteit

Gas

8017709113162



Design



Design

Kleur

Afwerking

Materiaal

Type staal

Pottendragers

Bediening

Positie bediening

Aantal bedieningsknoppen

Kleur bedieningsknoppen

Logo

Kleur serigrafie

Classici

Inox

Geborsteld inox

Inox

Geborsteld inox

Gietijzeren pottendragers

Bedieningsknoppen

Vooraan

6

Inox look

Geëtst

Grijs

Program / Functions

Aantal kookzones gas

5

Totaal aantal kookzones

5

Opties



Worktop Cut-Out

478-482x555-560 mm

Technische specificaties

UR

Linksvoor - Gas - AUX - 1.10 kW

Linksachter - Gas - RP - 2.60 kW

Midden - Gas - 2URP (dual) - 5.00 kW

Rechtsachter - Gas - SRD - 1.70 kW

Rechtsvoor - Gas - SRD - 1.70 kW

Thermobeveiliging Ja

Automatische ontsteking Ja

Elektrische aansluiting

Lengte voedingskabel 120 cm

Stekker Nee

Gasaansluiting

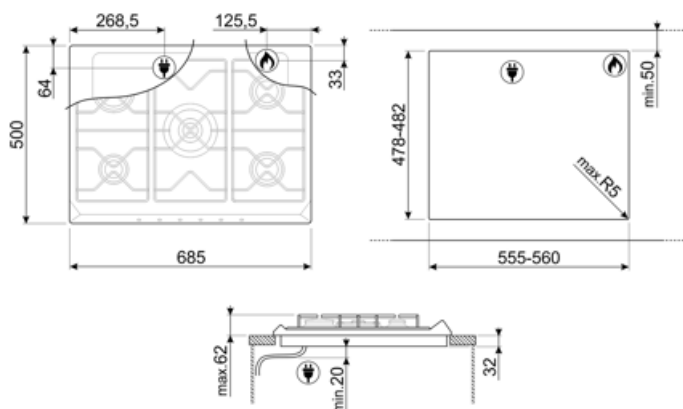
Type gas G20 Aardgas

Gasaansluiting Cilindrisch

Andere gasaansluitingen Konisch

Nominale aansluitwaarde gas

11500 W



Compatible Accessories

6MP700AO

Hob knobs set - Cortina Anthracite/Old brass



6MP700PO

Hob knobs set - Cortina Cream/Old brass



6MPF2465X

Hob knobs set - Selezione



GRM

Moka houder voor gaskookplaten



WOKGHU

Gietijzeren wok steun



6MP700BS

Hob knobs set - Cortina Silver/Silver



6MP800P



CC70X

Glass cover with stainless steel frame suitable for 70 cm hobs with frontal controls.



GRW

Wok support



Symbols glossary

- | | | | |
|--|---|---|---|
|  | Standard installation: Traditional installation in tabletop, suitable for any kitchen sets. |  | Heavy duty cast iron pan stands: for maximum stability and strength. |
|  | CUT_OUT_STANDARD_72dpi |  | Ultra rapid burners: Powerful ultra rapid burners offer up to 5kw of power. |
|  | Knobs control | | |