

SE775GH5



Product familie

Type

Afmeting

Voeding

Type

EAN-code

Kookplaat

Standaard opbouw

70/75 cm

Gas en Elektriciteit

Gas

8017709150297



Design



Design

Kleur

Afwerking

Materiaal

Type staal

Pottendragers

Gasbranders

Materiaal branders

Bediening

Positie bediening

Aantal bedieningsknoppen

Kleur bedieningsknoppen

Logo

Kleur serigrafie

Classici

Inox

Geborsteld inox

Inox

Geborsteld inox

Gietijzeren pottendragers

Gietijzeren branders

Aluminium

Bedieningsknoppen

Vooraan

6

Zilver

In reliëf

Zwart

Program / Functions

Aantal kookzones gas

5

Totaal aantal kookzones

5

Opties



Worktop Cut-Out

478-482x555-560 mm

Technische specificaties

UR

Linksvoor - Gas - 2URP (dual) - 3.90 kW

Middenachter - Gas - AUX - 1.10 kW

Middenvoor - Gas - AUX - 1.10 kW

Rechtsachter - Gas - RP - 2.60 kW

Rechtsvoor - Gas - SRD - 1.70 kW

Gas - SRD

Thermobeveiliging	Ja	Automatische ontsteking	Ja
-------------------	----	-------------------------	----

Meegeleverde accessoires

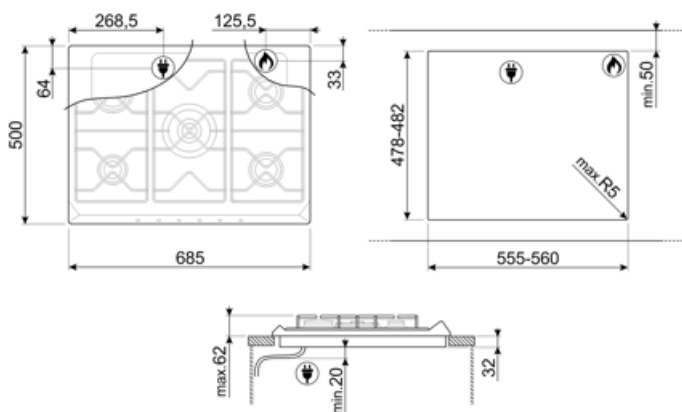
Houder t.b.v. caffettiera 1

Elektrische aansluiting

Nominale aansluitwaarde	1 W	Lengte voedingskabel	120 cm
Spanning (V)	220-240 V	Stekker	Nee
Frequentie	50/60 Hz		

Gasaansluiting

Type gas	G20 Aardgas	Andere gasaansluitingen	Konisch
Gasaansluiting	Cilindrisch	Nominale aansluitwaarde gas	11200 W
Andere sproeiers meegeleverd	Sproeiers butaan/propanaas gas meegeleverd		



Compatible Accessories

6MP700AO

Hob knobs set - Cortina Anthracite/Old brass



6MP700PO

Hob knobs set - Cortina Cream/Old brass



6MPF2465X

Hob knobs set - Selezione



GRW

Wok support



6MP700BS

Hob knobs set - Cortina Silver/Silver



6MP800P



GRM

Moka houder voor gaskookplaten




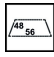



WOKGHU

Gietijzeren wok steun



Symbols glossary

- | | | | |
|--|---|---|--|
|  | Standard installation: Traditional installation in tabletop, suitable for any kitchen sets. |  | Heavy duty cast iron pan stands: for maximum stability and strength. |
|  | Knobs control |  | CUT_OUT_STANDARD_72dpi |
|  | Ultra rapid burners: Powerful ultra rapid burners offer up to 5kw of power. | | |