

# SE97GXBE5



Product Family	Hob
Built-in type	Traditional
Dimensions	90 cm
Power supply	Gas
Type	Gas
EAN code	8017709115784



## Aesthetics



Aesthetic	Classica
Colour	Stainless steel
Acabamento	Satin
Material	Stainless Steel
Type of steel	Brushed
Pan stands	Cast iron
Pan Stand Coating	No
Burner Coating	No
Type of control setting	Control knobs
Control knob position	Front
No. of controls	6
Controls colour	Steel effect
Illuminated control knobs	No
Control knob protection	No
Serigraphy colour	Grey

## Program / Functions

No. of gas cook zones	5
Total no. of cook zones	5

## Options

Corte padrão	478-482x839-844 mm
--------------	--------------------

## Technical Features

**UR**

Left - Gas - 2UR (dual) - 3.90 kW  
 Rear-centre - Gas - Rapid - 3.10 kW  
 Front-centre - Gas - AUX - 1.10 kW  
 Rear-right - Gas - Semi Rapid - 1.70 kW  
 Front-right - Gas - Semi Rapid - 1.70 kW  
 Gas safety valves Yes

Automatic Ignition Yes

## Electrical Connection

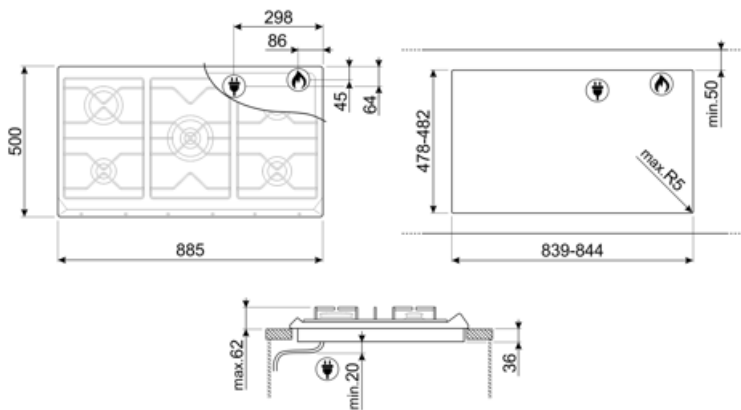
Plug No  
 Comprimento do cabo de alimentação 120 cm

Ficha elétrica No

## Gas Connection

Gas Type G20 Natural gas  
 Ligação ao gás Ligação ao gás cilíndrica





Other gas nozzles included G25 Natural gas, G30 GPL  
 Gas connection rating (W) 12400 W  
 Liquid gas



---

## Symbols glossary

---

- |                                                                                  |                                                                                                        |                                                                                   |                                                                                        |
|----------------------------------------------------------------------------------|--------------------------------------------------------------------------------------------------------|-----------------------------------------------------------------------------------|----------------------------------------------------------------------------------------|
|  | Instalação padrão: Instalação tradicional em tampo de mesa, adequado para qualquer conjunto de cozinha |  | Suportes de ferro fundido para serviço pesado: para máxima estabilidade e resistência. |
|  | Queimadores ultrarrápidos: Queimadores ultrarrápidos potentes oferecem até 5kw de potência.            |  | Controle dos botões                                                                    |