

SER60SGH3



Famille	Table de cuisson
Type d'encastrement	Traditionnel
Dimension	60 cm
Alimentation	Gaz
Type	Gaz
Code EAN	8017709105235



Esthétique



Esthétique	Classica
Couleur	Inox
Finition	Satiné
Matériau	Inox
Type d'inox	Brossé
Grilles	Fonte
Type de commandes	Manettes
Position des commandes	Frontal
Nombre de manettes	4
Couleur des manettes	Effet inox
Couleur de la sérigraphie	Gris

Programmes / Fonctions

Nombre total de foyers	4
Nombre de brûleurs gaz	4

Options



Encastrement	478-482x555-560 mm
--------------	--------------------

Technologie

UR

Gauche - Gaz - Ultra-rapide - 3.90 kW

Arrière central - Gaz - Semi rapide - 1.70 kW

Avant central - Gaz - Auxiliaire - 1.10 kW

Droit - Gaz - Rapide - 2.60 kW

Thermocouples Oui

Allumage automatique Oui
intégré aux manettes

Raccordement électrique

Puissance nominale 1 W

Tension 220-240 V

Fréquence 50/60 Hz

Longueur du câble d'alimentation 120 cm

Raccordement gaz

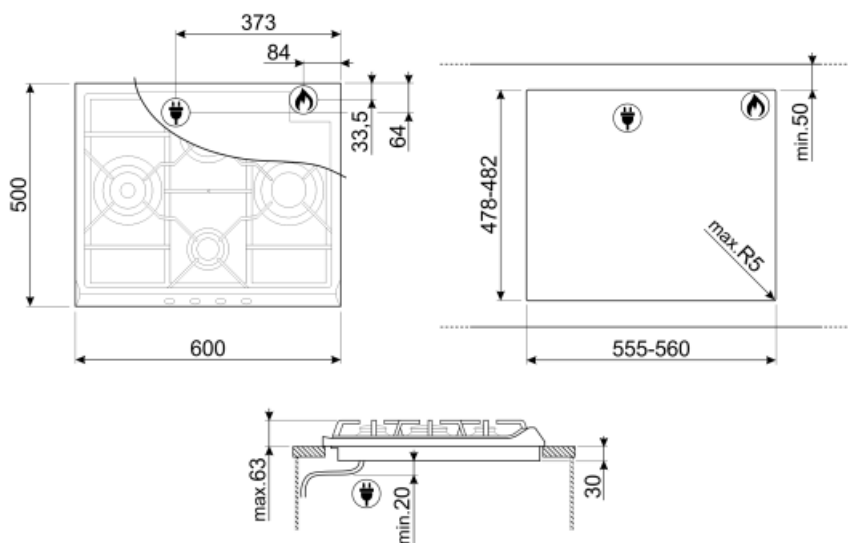
Type de gaz G20 Gaz naturel

Raccordement au gaz Cylindrique

Injecteurs gaz fournis G30 GPL Gaz liquide

Réglé au gaz naturel Cône

Puissance nominale gaz 9300 W



Not included accessories



BB3679

Grille viande en fonte



CC60X

Couvercle en verre avec cadre inox pour tables de cuisson 60 cm avec commandes frontales



6MP800P

TPK

Plaque teppan yaki en aluminium entourée en haut et en bas par une couche d'inox, à poser directement sur tables induction ou plan de cuisson des centres de cuisson induction. Dimensions : 325 x 265 x 20 mm (L x H x P sans poignées) 325 x 265 x 55 mm (L x H x P avec poignées)



6MP700PO

Kit manettes Cortina Crème/Laiton antique pour tables de cuisson



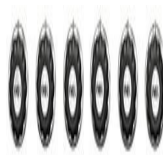
6MP700BS

Kit manettes Cortina Silver/Silver pour tables de cuisson



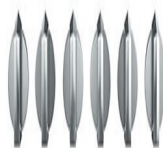
CC60NE

Couvercle noir pour tables de cuisson 60 cm avec commandes frontales



6MP700AX

Kit manettes Cortina Anthracite/Silver pour tables de cuisson



6MPF2465X

Kit manettes Elementi pour tables de cuisson



6MP700AO

Kit manettes Cortina Anthracite/Laiton antique pour tables de cuisson

Symbols glossary (TT)



Standard : mode d'installation, qui peut être facilement combiné avec n'importe quel type de cuisine.



Grilles en fonte : Ces grilles résistent aux hautes températures. Solides et robustes, elles ont été conçues pour faciliter le déplacement des casseroles.



CUT_OUT_STANDARD_72dpi



Brûleur Ultra-rapide : Le brûleur Ultra-rapide est défini comme le brûleur d'une puissance d'au moins 3,5 kW, qui peut être simple, double ou triple couronne.



Commandes par manettes