

SF4101MN1

45 ס"מ
תנור
חשמלי
חשמל
מיקרוגל עם גריל
8017709287191



קטגוריה
משפחת מוצרים
אספקת חשמל
מקור חום
שיטת בישול
קוד EAN



אסתטיקה

Linea	סדרה עיצובית	Symbols	Serigraphy type
שחור	צבע	זכוכית מלאה	דלת
Flat	Design	Linea	ידית
זכוכית	חומר	כרום	צבע ידית
מוברש	סוג פלדה	Silk screen	לוגו
שקוף	סוג זכוכית	Linea	כפתורי בקרה
Grey	Serigraphy colour		

למשפחת תנורים

CompactScreen	שם צג	כפתורים	
LCD	טכנולוגיית צג	2	הגדרות בקרות
			מס' בקרות


תוכניות / פונקציות


4


מס' פונקציות בישול
פונקציות בישול רגילות

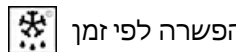
 גריל גדול

פונקציות מיקרוגל

 צלחת שף (אפייה)

 מיקרוגל + גריל

 מיקרוגל



הפשרה לפי זמן

אפשרויות



השהיית ההתחלה והסיום
האוטומטי של הבישול

כן
1
כן

אפשרויות הגדרת זמן

תזכורת דקות
טיימר

נעילת בקרות / בטיחות
ילדים

שמירה על חום

כן
כן

אפשרויות אחרות
אפשרות הדגמה בחנות
קדם חימום מהיר

מאפיינים טכניים



C° 50
C° 250
3
1
הלוגן
W 40
כן
W 1500
כן

פתח סטנדרטי

טמפרטורה מינימלית
טמפרטורה מרבית
מספר המדפים
מס' נורות
סוג נורה
הספק נורה
אור כשהדלת פתוחה
אלמנט גריל – הספק
החימום מושהה כשהדלת
פתוחה
סוג פתיחת דלת

דלת מחוסמת
3

כן

משיק
Single

212x462x407 mm

אלקטרוני
אמייל נקי תמיד
כן

דלת
מס' כולל של דלתות
זכוכית
המיקרוגל נכבה כשהדלת
נפתחת
מערכת קירור
פתח אוורור
מידות תא תנור לשימוש
(גאXרע)
בקרת טמפרטורה
חומר תא התנור
מגן מסך מיקרוגל

תווית חשמל / ביצועים



l 40
1
הנפח הנקי של תא התנור
מספר חללי תנור

W 1000
הספק יעיל של המיקרוגל

אביזרים כלולים

1
רשת עם מעצור אחורי

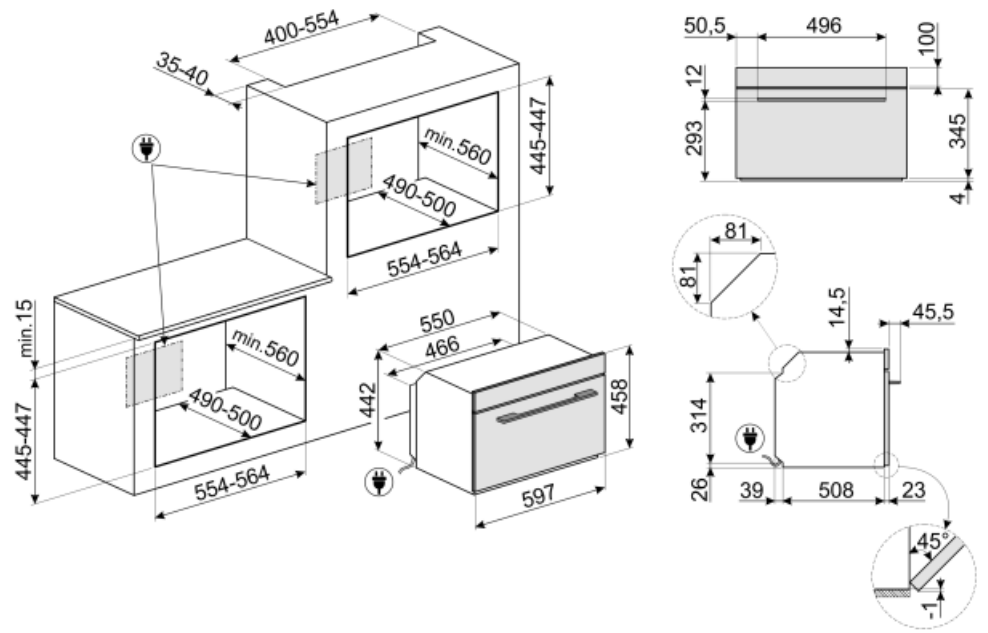
חיבור חשמלי

V 220-240
A 15
W 3300

מתח
זרם
הספק נקוב

Hz 50
cm 115

תדר (Hz)
אורך כבל חשמל



Not included accessories

PR3845X

נירוסטה חסינת טביעות אצבעות. כיסוי לריהוט בהתקנה בארון עם תנורים נוספים



PALPZ

את פיצה עם ידית מתקפלת רוחב: 315 מ"מ אורך: 325 מ"מ



BN640

מגש מצופה אמייל, עומק 40 מ"מ



GTP

**מסילות טלסקופיות ניתנות להוצאה חלקית (רמה אחת) ** הוצאה: 300 מ"מ חומר: נירוסטה AISI 430 מצוחצת



BN620-1

מגש מצופה אמייל, עומק 20 מ"מ



GTT

**מסילות טלסקופיות ניתנות להוצאה לחלוטין (רמה אחת) ** הוצאה: 433 מ"מ חומר: נירוסטה AISI 430 מצוחצת



(Symbols glossary (TT

אנרגיית מיקרוגל מקצרת משמעותית את זמני הבישול ותורמת לחיסכון בחשמל.



נעילת ילדים: חלק מהדגמים מצוידים במתקן לנעילת התוכניות/מחזורים כך שלא ניתן לשנותם באקראי.



הפשרה לפי זמן: פונקציה זו קובעת אוטומטית את זמן ההפשרה של מזונות שונים.



מערכת קירור אוויר: הבטחת טמפרטורת בטיחותיות של משטחים.



חשמלי



דלתות עם שלוש שכבות זכוכית: מספר דלתות זכוכית.



Crisper: הפעולה הבו-זמנית של המיקרוגל, גריל וצלחת crisper (לאחר הקדם-חימום) מאפשרת למזון להפוך לפריך וזהוב, מושלמת לפיצה וכן הלאה



חלק פנימי בציפוי אמיל: החלק הפנימי בציפוי אמיל של כל תנורי Smeg כולל ציפוי נוגד חומצה שמסייע לשמור על הניקיון של תא התנור ל ידי הפחתת כמות השומן שנצמד לדפנות בעת הבישול.



מיקרוגל: חודר ישירות למזון, מיקרוגלים מבשלים מהר מאוד בתוך חיסכון משמעותי בחשמל. מתאים לבישול ללא שומן, מסוגלים גם להפשיר ולחמם מזון ללא שינוי המראה והניחוח המקוריים שלו. ניתן לשלב את פונקציית המיקרוגל עם פונקציות רגילות וכל היתרונות שנובעים מכך. מושלם לכל סוגי המזון.



אלמנט גריל: שימוש בגריל מעניק תוצות מצוינות בעת בישול בשר במנות בינוניות או קטנות, במיוחד בשילוב עם שיפוד (אם אפשר). מושלם גם לבישול נקניקות ובייקון.



מכשירי חשמל ביתיים קטנים שגובהם 45 ס"מ - הפתרון המושלם למילוי הצרכים של מטבחים נמוכים. זמינים במספר סוגים ובסגנונות שונים.



מיקרוגל + אלמנט גריל: השימוש בגריל יוצר השחמה מושלמת של המשטח החיצוני של המזון. פעולת המיקרוגל מאפשרת בישול בזמן קצר של החלק הפנימי של המזון.



תאורת צד: שתי תאורות בצדדים מנוגדים משפרות את הראות בתוך התנור.



KEEP_WARM_72dpi



לתא התנור 3 רמות בישול שונות.



קדם-חימום מהיר: ניתן להשתמש בפונקציה לקדם-חימום מהיר להגעה לטמפרטורה שנבחרה תוך מספר דקות בלבד.



גריל נוטה: ניתן לשחרר בקלות את הגריל הנוטה כדי להזיז את גוף החימום ולנקות את תקרת המכשיר בשלב אחד פשוט.



בקרה אלקטרונית: מאפשרת לשמור על הטמפרטורה בתוך התנור בדיוק של 2-3°C. הדבר מאפשר לבשל מזון שרגיש מאוד לשינויים בטמפרטורה, כגון עוגות, סופלה, פודינג.



...



הקיבולת מציינת את החלל השימושי בתא התנור בליטרים.

