

SF4101MS1



45 ס"מ
תנור
חשמלי
חשמל
מיקרוגל עם גריל
8017709282219

קטגוריה
משפחת מוצרים
אספקת חשמל
מקור חום
שיטת בישול
קוד EAN



אסתטיקה

Linea	סדרה עיצובית	Symbols	Serigraphy type
כסף	צבע	זכוכית מלאה	דלת
Flat	Design	Linea	ידית
זכוכית	חומר	כרום	צבע ידית
מוברש	סוג פלדה	Silk screen	לוגו
זכוכית מחזירת אור	סוג זכוכית	Linea	כפתורי בקרה
White	Serigraphy colour		

למשפחת תנורים


CompactScreen	שם צג	כפתורים	
LCD	טכנולוגיית צג	2	הגדרות בקרות מס' בקרות


תוכניות / פונקציות


4
No
מס' פונקציות בישול
מתכונים בהתאמה אישית
פונקציות בישול רגילות

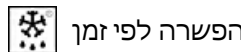
 גריל גדול

פונקציות מיקרוגל

 צלחת שף (אפייה)

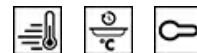
 מיקרוגל + גריל

 מיקרוגל



הפשרה לפי זמן

אפשרויות



השהיית ההתחלה והסיום
האוטומטי של הבישול

כן
1
כן

אפשרויות הגדרת זמן

תזכורת דקות
טיימר

נעילת בקרות / בטיחות
ילדים

שמירה על חום

כן
כן

אפשרויות אחרות
אפשרות הדגמה בחנות
קדם חימום מהיר

מאפיינים טכניים



I 40 (Capacity (Lt
C° 50 **טמפרטורה מינימלית**
C° 250 **טמפרטורה מרבית**
3 **מספר המדפים**
1 **מס' נורות**
הלוגן **סוג נורה**
W 40 **הספק נורה**
כן **אור כשהדלת פתוחה**
W 1500 **אלמנט גריל – הספק**
כן **החימום מושהה כשהדלת
פתוחה**

פתח סטנדרטי **סוג פתיחת דלת**
דלת מחוסמת **דלת**
3 **מס' כולל של דלתות
זכוכית**
כן **המיקרוגל נכבה כשהדלת
נפתחת**
משיק **מערכת קירור**
Single **פתח אוורור**
212x462x407 mm **מידות תא תנור לשימוש
(גאראע)**
אלקטרוני **בקרת טמפרטורה**
אמייל נקי תמיד **חומר תא התנור**
כן **מגן מסך מיקרוגל**

תווית חשמל / ביצועים



I 40 **הנפח הנקי של תא התנור**
1 **מספר חללי תנור**

W 1000 **הספק יעיל של המיקרוגל**

אביזרים כלולים

1 **רשת עם מעצור אחורי**

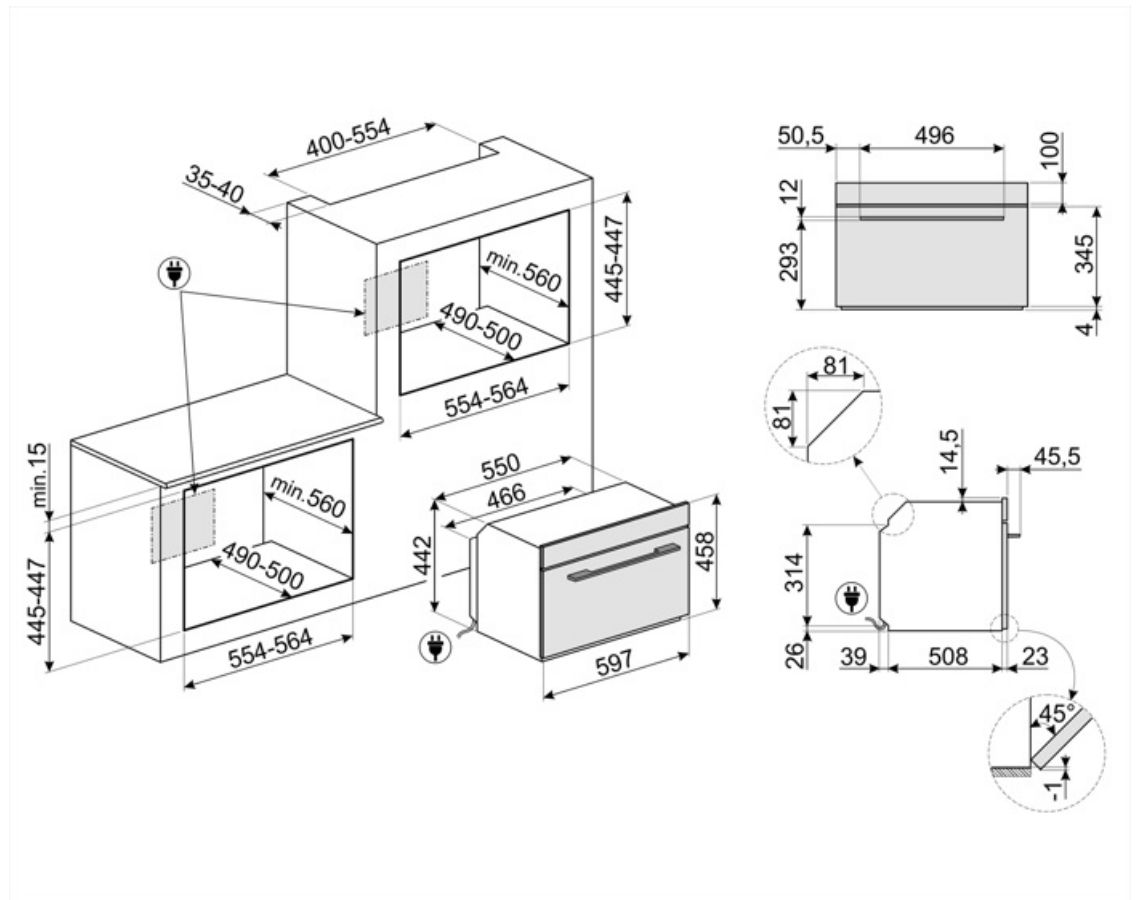
חיבור חשמלי

V 220-240
לא

מתח
תקע

W 3300
Hz 50
cm 115

הספק נקוב
תדר (Hz)
אורך כבל חשמל



Compatible Accessories

BN640

מגש מצופה אמייל, עומק 40 מ"מ



GTT

**מסילות טלסקופיות ניתנות להוצאה לחלוטין (רמה אחת) ** הוצאה: 433 מ"מ חומר: נירוסטה AISI 430 מצוחצת



PR3845X

נירוסטה חסינת טביעות אצבעות. כיסוי לריהוט בהתקנה בארון עם תנורים נוספים



BN620-1

מגש מצופה אמייל, עומק 20 מ"מ



GTP

**מסילות טלסקופיות ניתנות להוצאה חלקית (רמה אחת) ** הוצאה: 300 מ"מ חומר: נירוסטה AISI 430 מצוחצת



PALPZ

את פיצה עם ידית מתקפלת רוחב: 315 מ"מ אורך: 325 מ"מ



STONE2

אבן פיצה מלבנית ללא ידיות, מתאימה לתנורים ברוחב 45 ס"מ ו-60 ס"מ. מידות (ר) 42 x (ג) 1.8 x (ע) 37.5 ס"מ. מושלמת לאפיית פיצות עם תוצאות דומות לתנור עץ. יכולה לשמש גם לאפיית לחם, פוקאצ'ה ומתכונים אחרים כגון פשטידות, פלאנים או ביסקוויטים



Symbols glossary

<p>אנרגיית מיקרוגל מקצרת משמעותית את זמני הבישול ותורמת לחיסכון בחשמל.</p>		<p>נעילת ילדים: חלק מהדגמים מצוידים במתקן לנעילת התוכניות/מחזורים כך שלא ניתן לשנותם באקראי.</p>	
<p>הפשרה לפי זמן: פונקציה זו קובעת אוטומטית את זמן ההפשרה של מזונות שונים.</p>		<p>מערכת קירור אוויר: הבטחת טמפרטורת בטיחותיות של משטחים.</p>	
<p>חשמלי</p>		<p>דלתות עם שלוש שכבות זכוכית: מספר דלתות זכוכית.</p>	
<p>Crisper: הפעולה הבו-זמנית של המיקרוגל, גריל וצלחת crisper (לאחר הקדם-חימום) מאפשרת למזון להפוך לפריך וזהוב, מושלמת לפיצה וכן הלאה</p>		<p>חלק פנימי בציפוי אמיל: החלק הפנימי בציפוי אמיל של כל תנורי Smeg כולל ציפוי נוגד חומצה שמסייע לשמור על הניקיון של תא התנור ל ידי הפחתת כמות השומן שנצמד לדפנות בעת הבישול.</p>	
<p>מיקרוגל: חודר ישירות למזון, מיקרוגלים מבשלים מהר מאוד בתוך חיסכון משמעותי בחשמל. מתאים לבישול ללא שומן, מסוגלים גם להפשיר ולחמם מזון ללא שינוי המראה והניחוח המקוריים שלו. ניתן לשלב את פונקציית המיקרוגל עם פונקציות רגילות וכל היתרונות שנובעים מכך. מושלם לכל סוגי המזון.</p>		<p>אלמנט גריל: שימוש בגריל מעניק תוצאות מצוינות בעת בישול בשר במנות בינוניות או קטנות, במיוחד בשילוב עם שיפוד (אם אפשר). מושלם גם לבישול נקניקות ובייקון.</p>	
<p>מכשירי חשמל ביתיים קטנים שגובהם 45 ס"מ - הפתרון המושלם למילוי הצרכים של מטבחים נמוכים. זמינים במספר סוגים ובסגנונות שונים.</p>		<p>מיקרוגל + אלמנט גריל: השימוש בגריל יוצר השחמה מושלמת של המשטח החיצוני של המזון. פעולת המיקרוגל מאפשרת בישול בזמן קצר של החלק הפנימי של המזון.</p>	
<p>תאורת צד: שתי תאורות בצדדים מנוגדים משפרות את הראות בתוך התנור.</p>		<p>KEEP_WARM_72dpi</p>	
<p>לתא התנור 3 רמות בישול שונות.</p>		<p>קדם-חימום מהיר: ניתן להשתמש בפונקציה לקדם-חימום מהיר להגעה לטמפרטורה שנבחרה תוך מספר דקות בלבד.</p>	
<p>גריל נוטה: ניתן לשחרר בקלות את הגריל הנוטה כדי להזיז את גוף החימום ולנקות את תקרת המכשיר בשלב אחד פשוט.</p>		<p>בקרה אלקטרונית: מאפשרת לשמור על הטמפרטורה בתוך התנור בדיוק של 2-3°C. הדבר מאפשר לבשל מזון שרגיש מאוד לשינויים בטמפרטורה, כגון עוגות, סופלה, פודינג.</p>	
<p>הקיבולת מציינת את החלל השימושי בתא התנור בליטרים.</p>		<p>הקיבולת מציינת את החלל השימושי בתא התנור בליטרים.</p>	
			<p>... </p>