

SF4102MCS



45 ס"מ
תנור
חשמלי
חשמל
מיקרוגל משולב
ניקוי באדים
8017709253967

קטגוריה
משפחת מוצרים
אספקת חשמל
מקור חום
שיטת בישול
מערכת ניקוי
קוד EAN



אסתטיקה

Linea	סדרה עיצובית	Symbols	Serigraphy type
כסף	צבע	זכוכית מלאה	דלת
Flat	Design	Linea	ידית
זכוכית	חומר	כרום	צבע ידית
מוברש	סוג פלדה	Silk screen	לוגו
זכוכית מחזירת אור	סוג זכוכית	Linea	כפתורי בקרה
Grey	Serigraphy colour		

למשפחת תנורים

LCD	טכנולוגיית צג	2	מס' בקרות
כפתורים	הגדרות בקרות		

תוכניות / פונקציות

מס' פונקציות בישול
תוכניות אוטומטית
פונקציות בישול רגילות

מעגלי	בסיוע מאוורר	סטטי
גריל גדול	חסכוני	טורבו
	תחתית בסיוע מאוורר	גריל מאוורר (גדול)

פונקציות מיקרוגל

- מעגלי
- בסיוע מאורר
- מיקרוגל
- חימום ויצירה מחדש
- מיקרוגל + גריל

פונקציות אחרות

- התפחה סופית
- הפשרה לפי משקל
- הפשרה לפי זמן
- שבת

פונקציות ניקוי

- ניקוי באדים

אפשרויות



אפשרויות אחרות

השהיית ההתחלה והסיום האוטומטי של הבישול	אפשרויות הגדרת זמן	שמירה על חום, תאורה חסכונית, הפעלה מהירה	אפשרויות אחרות
כן	תזכורת דקות	כן	אפשרות הדגמה בחנות
1	טיימר	כן	קדם חימום מהיר
כן	נעילת בקרות / בטיחות ילדים		

מאפיינים טכניים



C° 30	טמפרטורה מינימלית	פתח סטנדרטי	סוג פתיחת דלת
C° 250	טמפרטורה מרבית	דלת מחוסמת	דלת
3	מספר המדפים	3	מס' כולל של דלתות זכוכית
2	מס' נורות	כן	המיקרוגל נכבה כשהדלת נפתחת
הלוגן	סוג נורה	כן	צירים לסגירה רכה
W 40	הספק נורה	משיק	מערכת קירור
כן	אור כשהדלת פתוחה	Single	פתח אורור
W 1000	גוף חימום תחתון – הספק	212x462x407 mm	מידות תא תנור לשימוש (גאXרע)
W 2000	אלמנט גריל – הספק	אלקטרוני	בקרת טמפרטורה
W 1400	גוף חימום מעגלי – הספק	אמייל נקי תמיד	חומר תא התנור
כן	החימום מושהה כשהדלת פתוחה	כן	מגן מסך מיקרוגל

תווית חשמל / ביצועים



הנפח הנקי של תא התנור | 40 W 1000 הספק יעיל של המיקרוגל

1 מספר חללי תנור

אביזרים כלולים

1	רשת עם מעצור אחורי	1	מגש זכוכית
1	רשת להכנסה		

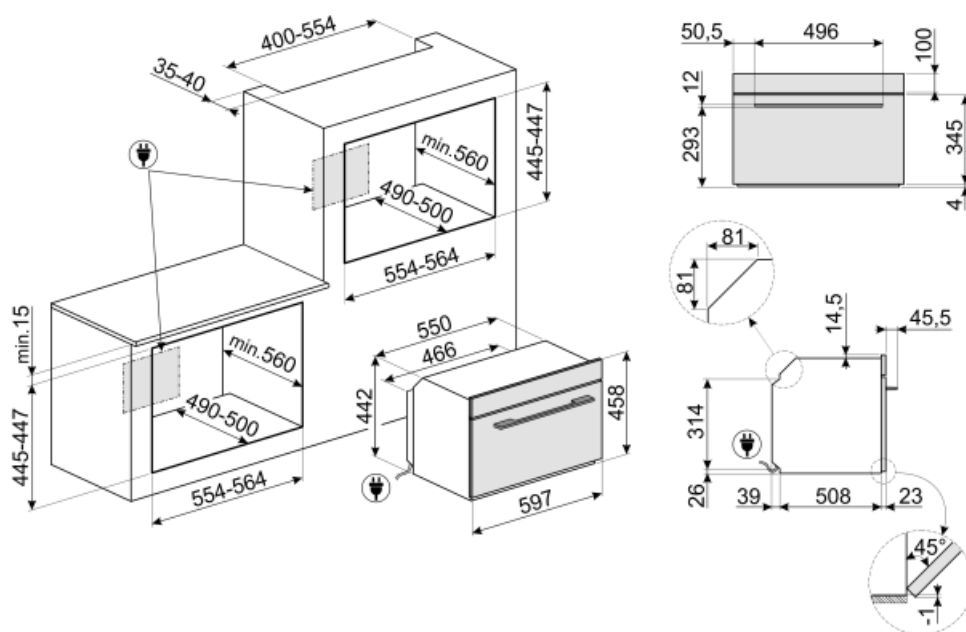
חיבור חשמלי

V 220-240
A 14
W 3100

מתח
זרם
הספק נקוב

Hz 50
cm 115

תדר (Hz)
אורך כבל חשמל



Not included accessories

PR3845X

נירוסטה חסינת טביעות אצבעות. כיסוי לריהוט בהתקנה בארון עם תנורים נוספים



PALPZ

את פיצה עם ידית מתקפלת רוחב: 315 מ"מ אורך: 325 מ"מ



BN640

מגש מצופה אמייל, עומק 40 מ"מ



GTP

**מסילות טלסקופיות ניתנות להוצאה חלקית (רמה אחת) ** הוצאה: 300 מ"מ חומר: נירוסטה AISI 430 מצוחצת



BN620-1

מגש מצופה אמייל, עומק 20 מ"מ



GTT

**מסילות טלסקופיות ניתנות להוצאה לחלוטין (רמה אחת) ** הוצאה: 433 מ"מ חומר: נירוסטה AISI 430 מצוחצת



(Symbols glossary (TT

<p>מיקרוגל משולב: תנור זה אפשר לשלב שתי דרכים שונות לבישול (מסורתית עם מיקרוגלים). תנורים משולבים מגדילים את הזדמנויות הבישול ומעניקים גמישות מרבית למכשירי חשמל ביתיים.</p>		<p>נעילת ילדים: חלק מהדגמים מצוידים במתקן לנעילת התוכניות/מחזורים כך שלא ניתן לשנותם באקראי.</p>	
<p>הפשרה לפי זמן: פונקציה זו קובעת אוטומטית את זמן ההפשרה של מזונות שונים.</p>		<p>מערכת קירור אוויר: הבטחת טמפרטורת בטיחותיות של משטחים.</p>	
<p>דלתות עם שלוש שכבות זכוכית: מספר דלתות זכוכית.</p>		<p>הפשרה לפי משקל: פונקציה זו קובעת את זמן ההפשרה</p>	
<p>חשמלי</p>		<p>התאורה נכבית אוטומטית: לחיסכון רב יותר בחשמל, התאורה נכבית אוטומטית לאחר דקה מתחילת הבישול.</p>	
<p>Circogas: בתנורי גז, המאוורר מפזר את החום במהירות ובאופן שווה בתא התנור, ומונע העברה של טעמים בעת בישול של כמה מנות שונות בו-בזמן. בתנורים חשמליים שילוב זה מסיים מהר יותר את הבישול של מזונות שמוכנים מבחוץ, אך מחייב זמן רב יותר לבישול המזונות מבפנים, ללא השחמה נוספת.</p>		<p>חלק פנימי בציפוי אמייל: החלק הפנימי בציפוי אמייל של כל תנורי Smeg כולל ציפוי נוגד חומצה שמסייע לשמור על הניקיון של תא התנור ל ידי הפחתת כמות השומן שנצמד לדפנות בעת הבישול.</p>	
<p>אלמנט עליון ותחתון בלבד: שיטת בישול מסורתית שמתאימה ביותר לפריטים יחידים שממוקמים באמצע התנור. החלק העליון של התנור יהיה תמיד החם ביותר. מושלמת לצלי, עוגות פירות, לחם וכן הלאה.</p>		<p>מאוורר עם אלמנטים עליון ותחתון: האלמנטים יחד עם המאוורר מספקים חום אחיד יותר, שיטה זהה לבישול רגיל, כך שיש צורך בקדם-חימום. מתאימה מאוד לפריטים שמבושלים בשיטות איטיות.</p>	
<p>חסכונית: השילוב של גריל, מאוורר ואלמנט תחתון מתאים במיוחד לבישול כמויות קטנות של מזון.</p>		<p>מעגלי: השילוב של מאוורר ושל אלמנט מעגלי יוצר שיטת בישול באוויר חם. מעניק יתרונות רבים, כולל ללא קדם-חימום אם זמן הבישול ארוך מ-20 דקות, ללא העברה של טעמים בעת בישול של מזונות שונים בו-בזמן, פחות חשמל וזמני בישול קצרים יותר. מתאים לכל סוגי המזון.</p>	
<p>מאוורר עם אלמנט גריל: המאוורר מפחית את החום העז של הגריל, מעניק שיטה מצוינת לצלייה של מזונות שונים, צלעות, סטייקים, נקניקיות וכן הלאה, ומעניק להם השחמה וחלוקה של החום, ללא ייבוש המזון. שתי הרמות העליונות מומלצות לשימוש והחלק התחתון של תנור יכול לשמש לשמירה על החום של פריטים בו-בזמן, מתקן מצוין בעת בישול של ארוחת בוקר צלויה. חצי גריל (חלק אמצעי בלבד) מושלם לכמויות קטנות של מזון.</p>		<p>אלמנט גריל: שימוש בגריל מעניק תוצות מצוינות בעת בישול בשר במנות בינוניות או קטנות, במיוחד בשילוב עם שיפוד (אם אפשר). מושלם גם לבישול נקניקות ובייקון.</p>	
<p>בישול תוך שימוש בו-זמני בגוף החימום בשילוב עם המאוורר והמיקרוגל.</p>		<p>מיקרוגל: חודר ישירות למזון, מיקרוגלים מבשלים מהר מאוד בתוך חיסכון משמעותי בחשמל. מתאים לבישול ללא שומן, מסוגלים גם להפשיר ולחמם מזון ללא שניי המראה והניחוח המקוריים שלו. ניתן לשלב את פונקציית המיקרוגל עם פונקציות רגילות וכל היתרונות שנובעים מכך. מושלם לכל סוגי המזון.</p>	
<p>מאוורר בשילוב עם בישול רגיל, שבו החום שנוצר מעל ותחת מספק חום אחיד. הוספת פונקציית המיקרוגל מאפשרת תוצאות בישול זהות בפחות זמן.</p>		<p>מיקרוגל + אלמנט גריל: השימוש בגריל יוצר השחמה מושלמת של המשטח החיצוני של המזון. פעולת המיקרוגל מאפשרת בישול בזמן קצר של החלק הפנימי של המזון.</p>	

מעגלי עם אלמנטים עליון ותחתון: השימוש במאוורר עם שני האלמנטים מאפשר לבשל מזון מהר יותר ובאופן יעיל יותר, מושלם לפיסות גדולות שמחייבות בישול יסודי. מעניק תוצאות דומות לשימוש בשיפוד, מסחרר את החום סביב המזון, במקום להזיז את המזון עצמו, מה שמאפשר בישול של מזון בכל גודל ובכל צורה.



אפשר להשתמש בפונקציה זו לחימום של מנות מבושלות בלי לייבש או להקשות אותן.



KEEP_WARM_72dpi



מכשירי חשמל ביתיים קטנים שגובהם 45 ס"מ - הפתרון המושלם למילוי הצרכים של מטבחים נמוכים. זמינים במספר סוגים ובסגנונות שונים.



ECO-logic: אפשרות שמאפשרת להגביל את מגבלת העוצמה של המכשיר לשמירה על חיסכון בחשמל.



תאורת צד: שתי תאורות בצדדים מנוגדים משפרות את הראות בתוך התנור.



קדם-חימום מהיר: ניתן להשתמש בפונקציה לקדם-חימום מהיר להגעה לטמפרטורה שנבחרה תוך מספר דקות בלבד.



אוויר ב-40°C מעניק את הסביבה המושלמת להתפחה סופית של תערובות בצק שמרים. פשוט בוחרים את הפונקציה ומניחים את הבצק בתא התנור לפרק הזמן שצוין



לתא התנור 3 רמות בישול שונות.



שבת: פונקציה זו מאפשרת לבשל מזון במהלך השבת, יום המנוחה של היהודים, בהתאם למנהגים המקובלים. התנור פועל



בקרה אלקטרונית: מאפשרת לשמור על הטמפרטורה בתוך התנור בדיוק של 2-3°C. הדבר מאפשר לבשל מזון שרגיש מאוד לשינויים בטמפרטורה, כגון עוגות, סופלה, פודינג.



סגירה רכה: כל הדגמים מצוידים בפונקציה מתקדמת לסגירה רכה של הדלת, שמאפשרת למכשיר להיסגר ברכות ובשקט.



ניקוי באדים: פונקציית ניקוי פשוטה באמצעות קיטור לשחרור משקעים בתא התנור.



גריל נוטה: ניתן לשחרר בקלות את הגריל הנוטה כדי להזיז את גוף החימום ולנקות את תקרת המכשיר בשלב אחד פשוט.



הקיבולת מציינת את החלל השימושי בתא התנור בליטרים.

