

# SF4102VCN



45 ס"מ  
תנור  
חשמלי  
חשמל  
קיטור משולב  
ניקוי באדים  
8017709254117

קטגוריה  
משפחת מוצרים  
אספקת חשמל  
מקור חום  
שיטת בישול  
מערכת ניקוי  
קוד EAN



## אסתטיקה

Linea	<b>סדרה עיצובית</b>	Symbols	Serigraphy type
שחור	<b>צבע</b>	זכוכית מלאה	<b>דלת</b>
Flat	Design	Linea	<b>ידית</b>
זכוכית	<b>חומר</b>	כרום	<b>צבע ידית</b>
שקוף	<b>סוג זכוכית</b>	Silk screen	<b>לוגו</b>
Grey	Serigraphy colour	Linea	<b>כפתורי בקרה</b>

## למשפחת תנורים

LCD	<b>טכנולוגיית צג</b>	2	<b>מס' בקרות</b>
כפתורים	<b>הגדרות בקרות</b>		

## תוכניות / פונקציות

מס' פונקציות בישול  
תוכניות אוטומטית  
פונקציות בישול רגילות

	14		סטטי
	20		טורבו
	מעגלי		גריל מאוורר (גדול)
	בסיוע מאוורר		
	גריל גדול		
	חסכוני		
	תחתית בסיוע מאוורר		
	בסיס		

### פונקציות בישול עם קיטור

מעגלי בסיוע מאוורר קיטור

חימום ויצירה מחדש

### פונקציות קיטור אחרות

כניסת מים יציאת מים ניקוי מכל

תוכנית להסרת אבנית

### פונקציות אחרות

התפחה סופית הפשרה לפי משקל הפשרה לפי זמן

שבת

### פונקציות ניקוי

ניקוי באדים

## אפשרויות



### אפשרויות אחרות

השהיית ההתחלה והסיום  
האוטומטי של הבישול

כן  
1  
כן

### אפשרויות הגדרת זמן

תזכורת דקות  
טיימר

נעילת בקרות / בטיחות  
ילדים

שמירה על חום, תאורה  
חסכונית

כן  
כן

אפשרות הדגמה בחנות  
קדם חימום מהיר

## מאפיינים טכניים



מאפיין	ערך	מאפיין	ערך
טמפרטורה מינימלית	30 °C	דלת מחוסמת	כן
טמפרטורה מרבית	250 °C	דלת נתיקה	כן
מספר המדפים	3	דלת פנימית מזכוכית לחלוטין	כן
מס' נורות	1	דלת פנימית ניתקת	כן
סוג נורה	הלוגן	מס' כולל של דלתות זכוכית	3
נורה ניתנת להחלפה על ידי כן המשתמש	כן	צירים לסגירה רכה	כן
הספק נורה	40 W	מערכת קירור	משיק
אור כשהדלת פתוחה	כן	פתח אוורור	Single
גוף חימום תחתון – הספק	1000 W	מידות תא תנור לשימוש (גXרXע)	212x462x407 mm
אלמנט גריל – הספק	2000 W	בקרת טמפרטורה	אלקטרוני
גוף חימום מעגלי – הספק	1400 W	חומר תא התנור	אמייל נקי תמיד
החימום מושהה כשהדלת פתוחה	כן	טעינת מים	Fill&Hide, אוטומטי
דוד – הספק	900 W		

פתח סטנדרטי

סוג פתיחת דלת

1.2 ליטר  
כך

קיבולת המכל  
הקיטור נכבה כשהדלת  
נפתחת

## תווית חשמל / ביצועים



+A דרגת יעילות אנרגטית  
I 41 הנפח הנקי של תא התנור  
KWh 0.85 צריכת חשמל למחזור במצב  
רגיל  
MJ 3.06 צריכת חשמל במצב רגיל

MJ 2.12 צריכת חשמל בהסעת אוויר  
מאולצת  
KWh 0.59 צריכת אנרגיה למחזור  
במצב הסעת אוויר מאולצת  
עם מאורר  
1 מספר חללי תנור  
% 81.9 אינדקס יעילות אנרגטית

## אביזרים כלולים

1 רשת עם מעצור אחורי  
1 מגש עמוק בציפוי אמייל (40 מ"מ)  
1 רשת להכנסה

1 מגש נירוסטה, (20 מ"מ)  
1 מגש עמוק מחורר מנירוסטה (40 מ"מ)  
אחר  
ספוג/ כיסוי דוד/ קנקן

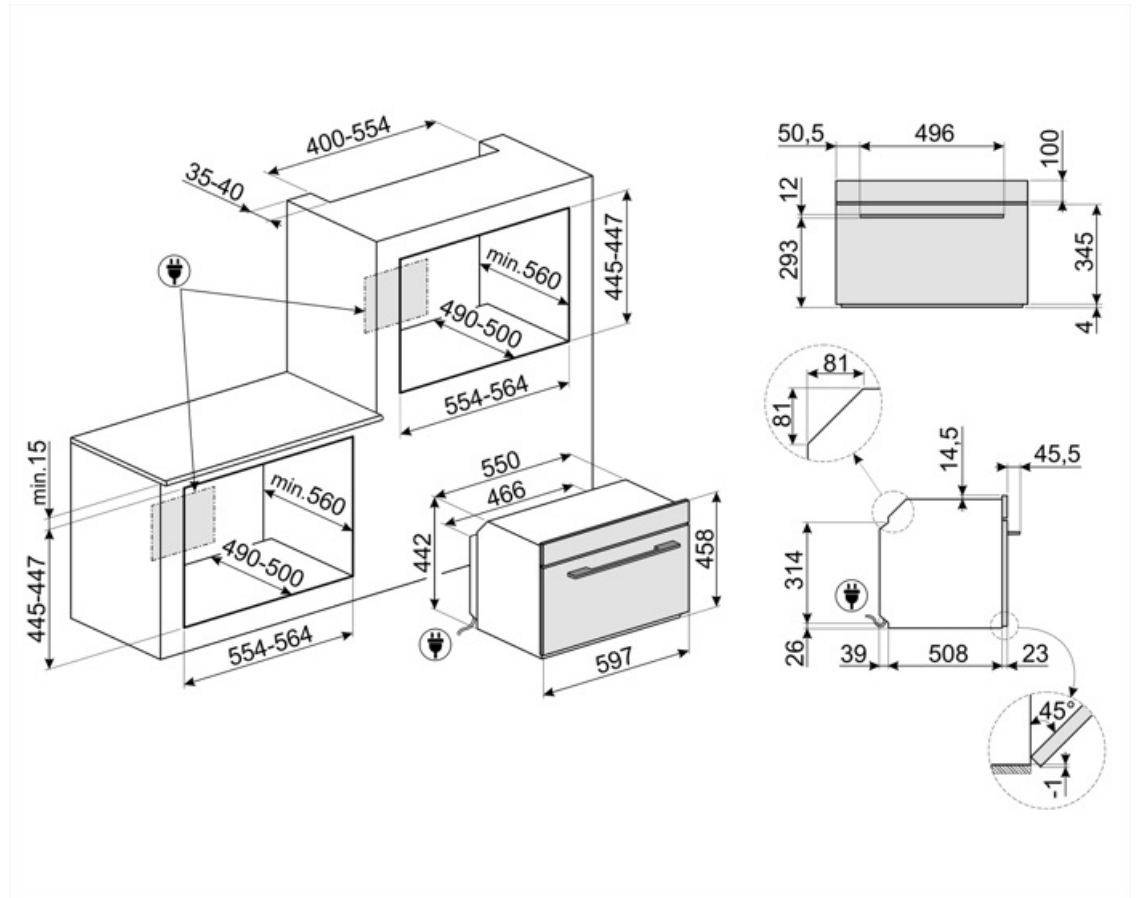
## חיבור חשמלי

V 220-240  
A 14  
W 3100

מתח  
זרם  
הספק נקוב

Hz 50/60  
cm 115

תדר (Hz)  
אורך כבל חשמל



## Not included accessories

**BN640**

מגש מצופה אמייל, עומק 40 מ"מ



**PALPZ**

את פיצה עם ידית מתקפלת רוחב: 315  
מ"מ אורך: 325 מ"מ



**PRTX**

אבן פיצה חסינת אש עם ידיות. עומק = 35  
ס"מ לא מתאימה לתנורי מיקרוגל.  
מתאימה לתנורי גז, להנחה על הרשת.



**BN620-1**

מגש מצופה אמייל, עומק 20 מ"מ



**BX640**

מגש נירוסטה לתנור קיטור, גובה 40 x רוחב  
455 x עומק 176 מ"מ



**PR3845X**

נירוסטה חסינת טביעות אצבעות. כיסוי  
לריהוט בהתקנה בארון עם תנורים נוספים



## (Symbols glossary (TT

<p>נעילת ילדים: חלק מהדגמים מצוידים במתקן לנעילת התוכניות/מחזורים כך שלא ניתן לשנותם באקראי.</p>		<p>A+: קטגוריית יעילות אנרגטית A+ מסייעת לחסוך עד 10% חשמל בהשוואה לקטגוריה A. הביצועים המרביים עם הצריכה המינימלית מובטחים.</p>	
<p>מערכת קירור אוויר: הבטחת טמפרטורת בטיחותיות של משטחים.</p>		<p>קיטור משולב: ניתן להשתמש בתנורים כתנור קיטור או כתנור רגיל, או לחלופין לשלב את שתי השיטות.</p>	
<p>הפשרה לפי משקל: פונקציה זו קובעת את זמן ההפשרה</p>		<p>הפשרה לפי זמן: פונקציה זו קובעת אוטומטית את זמן ההפשרה של מזונות שונים.</p>	
<p>דלתות עם שלוש שכבות זכוכית: מספר דלתות זכוכית.</p>		<p>פונקציית הסרת אבנית: חיוני להסיר משקעים עודפים של אבנית במכל ולאפשר פעולה תקינה של המוצר. המוצר מודיע מתי יש לבצע את הפעולה הזו.</p>	
<p>חשמלי</p>		<p>התאורה נכבית אוטומטית: לחיסכון רב יותר בחשמל, התאורה נכבית אוטומטית לאחר דקה מתחילת הבישול.</p>	
<p>Circogas: בתנורי גז, המאוורר מפזר את החום במהירות ובאופן שווה בתא התנור, ומונע העברה של טעמים בעת בישול של כמה מנות שונות בו-בזמן. בתנורים חשמליים שילוב זה מסיים מהר יותר את הבישול של מזונות שמוכנים מבחוץ, אך מחייב זמן רב יותר לבישול המזונות מבפנים, ללא השחמה נוספת.</p>		<p>חלק פנימי בציפוי אמיל: החלק הפנימי בציפוי אמיל של כל תנורי Smeg כולל ציפוי נוגד חומצה שמסייע לשמור על הניקיון של תא התנור ל ידי הפחתת כמות השומן שנצמד לדפנות בעת הבישול.</p>	
<p>אלמנט עליון ותחתון בלבד: שיטת בישול מסורתית שמתאימה ביותר לפריטים יחידים שממוקמים באמצע התנור. החלק העליון של התנור יהיה תמיד החם ביותר. מושלמת לצלי, עוגות פירות, לחם וכן הלאה.</p>		<p>מאוורר עם אלמנטים עליון ותחתון: האלמנטים יחד עם המאוורר מספקים חום אחיד יותר, שיטה זהה לבישול רגיל, כך שיש צורך בקדם-חימום. מתאימה מאוד לפריטים שמבושלים בשיטות איטיות.</p>	
<p>מעגלי: השילוב של מאוורר ושל אלמנט מעגלי יוצר שיטת בישול באוויר חם. מעניק יתרונות רבים, כולל ללא קדם-חימום אם זמן הבישול ארוך מ-20 דקות, ללא העברה של טעמים בעת בישול של מזונות שונים בו-בזמן, פחות חשמל וזמני בישול קצרים יותר. מתאים לכל סוגי המזון.</p>		<p>גוף חימום תחתון בלבד: פונקציה זו מושלמת למזונות שמחייבים טמפרטורה בסיסית נוספת ללא השחמה, לדוגמה, מאפים, פיצה. מתאימה גם לבישול איטי של מזידים ותבשילים.</p>	
<p>אלמנט גריל: שימוש בגריל מעניק תוצות מצוינות בעת בישול בשר במנות בינוניות או קטנות, במיוחד בשילוב עם שיפוד (אם אפשר). מושלם גם לבישול נקניקות ובייקן.</p>		<p>חסכונית: השילוב של גריל, מאוורר ואלמנט תחתון מתאים במיוחד לבישול כמויות קטנות של מזון.</p>	
<p>בישול בקיטור: דרך טבעית לבישול של כל סוגי המוצרים, החל מירקות ועד לקינוחים, כדי לשמר את המאפיינים התזונתיים והאורגנולפטיים של המרכיבים. מושלם לבישול ללא שומן, חימום מזון ללא ייבושו. הקיטור מושלם לבישול בו-זמני של מזונות שמחייבים זמני בישול שונים.</p>		<p>מאוורר עם אלמנט גריל: המאוורר מפחית את החום העז של הגריל, מעניק שיטה מצוינת לצלייה של מזונות שונים, צלעות, סטייקים, נקניקיות וכן הלאה, ומעניק להם השחמה וחלוקה של החום, ללא ייבוש המזון. שתי הרמות העליונות מומלצות לשימוש והחלק התחתון של תנור יכול לשמש לשמירה על החום של פריטים בו-בזמן, מתקן מצוין בעת בישול של ארוחת בוקר צלויה. חצי גריל (חלק אמצעי בלבד) מושלם לכמויות קטנות של מזון.</p>	
<p>אלמנט מעגלי עם קיטור: בישול תוך שימוש בו-זמני בגוף החימום המעגלי בשילוב עם המאוורר ואספקת הקיטור.</p>		<p>מאוורר בשילוב עם בישול רגיל, שבו החום שנוצר מעל ותחת מספק חום אחיד. הוספת פונקציית הקיטור מאפשרת תוצאות בישול זהות בפחות זמן.</p>	

חימום חוזר: אפשר להשתמש בפונקציה זו לחימום של מנות מבושלות בלי לייבש או להקשות אותן.



FUN\_STEAM\_OTHER\_WATER\_IN\_OUT\_72dpi



מכשירי חשמל ביתיים קטנים שגובהם 45 ס"מ - הפתרון המושלם למילוי הצרכים של מטבחים נמוכים. זמינים במספר סוגים ובסגנונות שונים.



מעגלי עם אלמנטים עליון ותחתון: השימוש במאורר עם שני האלמנטים מאפשר לבשל מזון מהר יותר ובאופן יעיל יותר, מושלם לפיסות גדולות שמחייבות בישול יסודי. מעניק תוצאות דומות לשימוש בשיפוד, מסחרר את החום סביב המזון, במקום להזיז את המזון עצמו, מה שמאפשר בישול של מזון בכל גודל ובכל צורה.



דלת הזכוכית הפנימית: ניתנת להסרה במספר תנועות מהירות לניקוי.



דלת פנימית מזכוכית לחלוטין: דלת פנימית מזכוכית לחלוטין, משטח שטוח אחד שקל לשמור על ניקיונו.



תאורת צד: שתי תאורות בצדדים מנוגדים משפרות את הראות בתוך התנור.



KEEP\_WARM\_72dpi



אוויר ב-40°C מעניק את הסביבה המושלמת להתפחה סופית של תערובות בצק שמרים. פשוט בוחרים את הפונקציה ומניחים את הבצק בתא התנור לפרק הזמן שצוין



ECO-logic: אפשרות שמאפשרת להגביל את מגבלת העוצמה של המכשיר לשמירה על חיסכון בחשמל.



שבת: פונקציה זו מאפשרת לבשל מזון במהלך השבת, יום המנוחה של היהודים, בהתאם למנהגים המקובלים. התנור פועל



קדם-חימום מהיר: ניתן להשתמש בפונקציה לקדם-חימום מהיר להגעה לטמפרטורה שנבחרה תוך מספר דקות בלבד.



סגירה רכה: כל הדגמים מצוידים בפונקציה מתקדמת לסגירה רכה של הדלת, שמאפשרת למכשיר להיסגר ברכות ובשקט.



לתא התנור 3 רמות בישול שונות.



בקרה אלקטרונית: מאפשרת לשמור על הטמפרטורה בתוך התנור בדיוק של 2-3°C. הדבר מאפשר לבשל מזון שרגיש מאוד לשינויים בטמפרטורה, כגון עוגות, סופלה, פודינג.



להבטחת התפקוד המושלם של המכשיר, מומלץ לבצע ניקוי של המכל בערך פעם בשניים או שלושה חודשים.



הקיבולת מציינת את החלל השימושי בתא התנור בליטרים.



ניקוי באדים: פונקציית ניקוי פשוטה באמצעות קיטור לשחרור משקעים בתא התנור.

