

SF4102VCS



45 ס"מ
תנור
חשמלי
חשמל
קיטור משולב
ניקוי באדים
8017709254100

קטגוריה
משפחת מוצרים
אספקת חשמל
מקור חום
שיטת בישול
מערכת ניקוי
קוד EAN



אסתטיקה

Linea	סדרה עיצובית	Symbols	Serigraphy type
כסף	צבע	זכוכית מלאה	דלת
Flat	Design	Linea	ידית
זכוכית	חומר	כרום	צבע ידית
מברש	סוג פלדה	Silk screen	לוגו
זכוכית מחזירת אור	סוג זכוכית	Linea	כפתורי בקרה
White	Serigraphy colour		

למשפחת תנורים

LCD	טכנולוגיית צג	2	מס' בקרות
כפתורים	הגדרות בקרות		

תוכניות / פונקציות

מס' פונקציות בישול
תוכניות אוטומטית
פונקציות בישול רגילות

מעגלי	בסיוע מאוורר	סטטי
גריל גדול	חסכוני	טורבו
תחתית בסיוע מאוורר	בסיס	גריל מאוורר (גדול)

פונקציות בישול עם קיטור

- מעגלי
- בסיוע מאוורר
- קיטור
- כניסת מים
- יציאת מים
- חימום ויצירה מחדש
- התפחה סופית
- הפשרה לפי משקל
- הפשרה לפי זמן

פונקציות קיטור אחרות

- ניקוי מכל
- תוכנית להסרת אבנית

פונקציות אחרות

- הפשרה לפי זמן
- שבת

פונקציות ניקוי

- ניקוי באדים

אפשרויות



אפשרויות אחרות

<p>השהיית ההתחלה והסיום האוטומטי של הבישול</p> <p>כן</p> <p>1</p> <p>כן</p>	<p>אפשרויות הגדרת זמן</p> <p>תזכורת דקות</p> <p>טיימר</p> <p>נעילת בקרות / בטיחות ילדים</p>	<p>שמירה על חום, תאורה חסכונית</p> <p>כן</p> <p>כן</p>
---	---	--

מאפיינים טכניים



	<p>דלת מחוסמת</p> <p>כן</p> <p>כן</p> <p>כן</p> <p>3</p> <p>כן</p> <p>משק</p> <p>Single</p> <p>212x462x407 mm</p> <p>אלקטרוני</p> <p>אמייל נקי תמיד</p> <p>Fill&Hide, אוטומטי</p>	<p>דלת</p> <p>דלת נתיקה</p> <p>דלת פנימית מזכוכית לחלוטין</p> <p>דלת פנימית ניתקת</p> <p>מס' כולל של דלתות זכוכית</p> <p>צירים לסגירה רכה מערכת קירור פתח אוורור מידות תא תנור לשימוש (גXרXע)</p> <p>בקרת טמפרטורה חומר תא התנור טעינת מים</p>
<p>C° 30</p> <p>C° 250</p> <p>3</p> <p>1</p> <p>הלוגן</p> <p>כן</p> <p>W 40</p> <p>כן</p> <p>W 1000</p> <p>W 2000</p> <p>W 1400</p> <p>כן</p> <p>W 900</p>	<p>טמפרטורה מינימלית</p> <p>טמפרטורה מרבית</p> <p>מספר המדפים</p> <p>מס' נורות</p> <p>סוג נורה</p> <p>נורה ניתנת להחלפה על ידי כן המשתמש</p> <p>הספק נורה</p> <p>אור כשהדלת פתוחה</p> <p>גוף חימום תחתון – הספק</p> <p>אלמנט גריל – הספק</p> <p>גוף חימום מעגלי – הספק</p> <p>החימום מושהה כשהדלת פתוחה</p> <p>דוד – הספק</p>	<p>כן</p> <p>כן</p> <p>כן</p> <p>3</p> <p>כן</p> <p>כן</p> <p>כן</p> <p>כן</p> <p>כן</p> <p>כן</p> <p>כן</p> <p>כן</p>

פתח סטנדרטי

סוג פתיחת דלת

1.2 ליטר
כך

קיבולת המכל
הקיטור נכבה כשהדלת
נפתחת

תווית חשמל / ביצועים



+A דרגת יעילות אנרגטית
I 41 הנפח הנקי של תא התנור
KWh 0.85 צריכת חשמל למחזור במצב
רגיל
MJ 3.06 צריכת חשמל במצב רגיל

MJ 2.12 צריכת חשמל בהסעת אוויר
מאולצת
KWh 0.59 צריכת אנרגיה למחזור
במצב הסעת אוויר מאולצת
עם מאורר
1 מספר חללי תנור
% 81.9 אינדקס יעילות אנרגטית

אביזרים כלולים

1 רשת עם מעצור אחורי
1 מגש עמוק בציפוי אמייל (40 מ"מ)
1 רשת להכנסה

1 מגש נירוסטה, (20 מ"מ)
1 מגש עמוק מחורר מנירוסטה (40 מ"מ)
אחר
ספוג/ כיסוי דוד/ קנקן

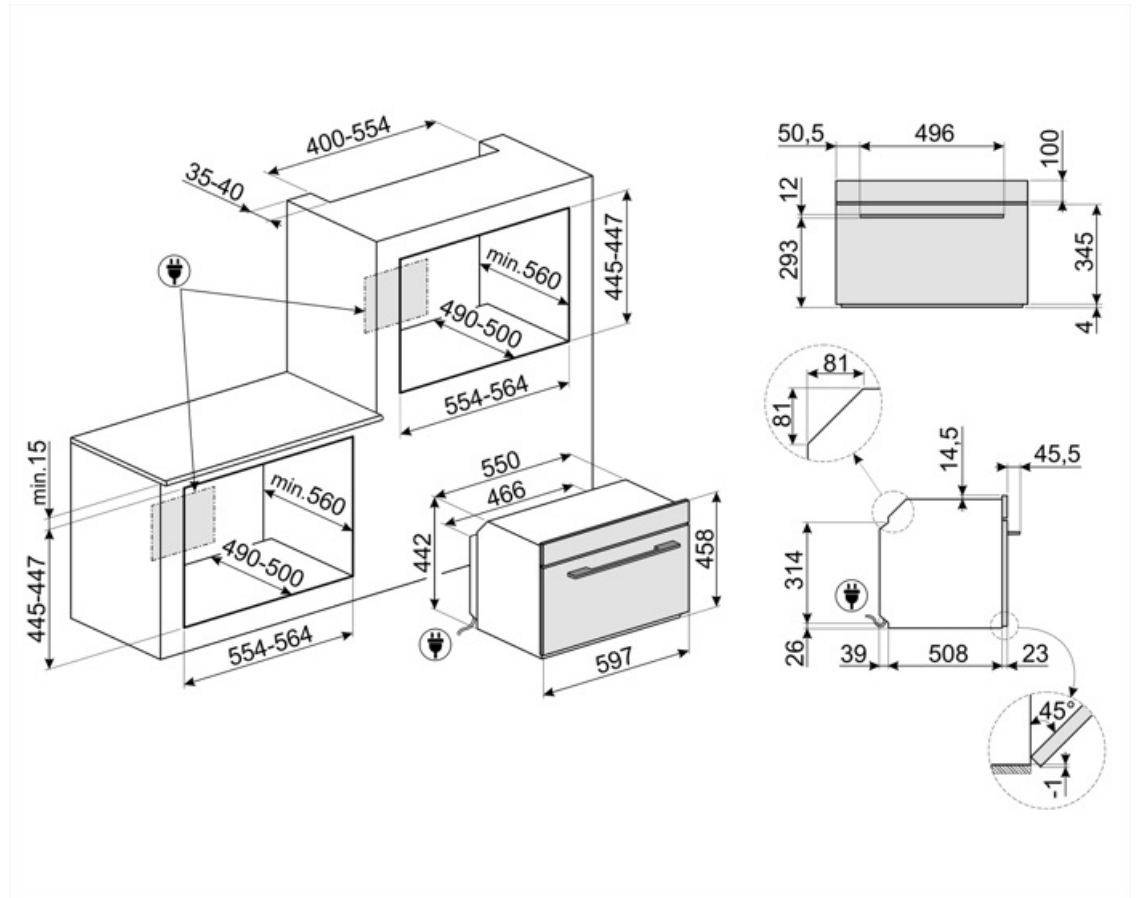
חיבור חשמלי

V 220-240
A 14
W 3100

מתח
זרם
הספק נקוב

Hz 50/60
cm 115

תדר (Hz)
אורך כבל חשמל



Not included accessories

PRTX

אבן פיצה חסינת אש עם ידיות. עומק = 35 ס"מ לא מתאימה לתנורי מיקרוגל. מתאימה לתנורי גז, להנחה על הרשת.



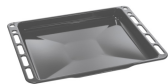
BN620-1

מגש מצופה אמייל, עומק 20 מ"מ



BN640

מגש מצופה אמייל, עומק 40 מ"מ



PR3845X

נירוסטה חסינת טביעות אצבעות. כיסוי לריהוט בהתקנה בארון עם תנורים נוספים



BX640

מגש נירוסטה לתנור קיטור, גובה 40 x רוחב 455 x עומק 176 מ"מ



PALPZ

את פיצה עם ידית מתקפלת רוחב: 315 מ"מ אורך: 325 מ"מ



(Symbols glossary (TT

<p>נעילת ילדים: חלק מהדגמים מצוידים במתקן לנעילת התוכניות/מחזורים כך שלא ניתן לשנותם באקראי.</p>		<p>A+: קטגוריית יעילות אנרגטית A+ מסייעת לחסוך עד 10% חשמל בהשוואה לקטגוריה A. הביצועים המרביים עם הצריכה המינימלית מובטחים.</p>	
<p>מערכת קירור אוויר: הבטחת טמפרטורת בטיחותיות של משטחים.</p>		<p>קיטור משולב: ניתן להשתמש בתנורים כתנור קיטור או כתנור רגיל, או לחלופין לשלב את שתי השיטות.</p>	
<p>הפשרה לפי משקל: פונקציה זו קובעת את זמן ההפשרה</p>		<p>הפשרה לפי זמן: פונקציה זו קובעת אוטומטית את זמן ההפשרה של מזונות שונים.</p>	
<p>דלתות עם שלוש שכבות זכוכית: מספר דלתות זכוכית.</p>		<p>פונקציית הסרת אבנית: חיוני להסיר משקעים עודפים של אבנית במכל ולאפשר פעולה תקינה של המוצר. המוצר מודיע מתי יש לבצע את הפעולה הזו.</p>	
<p>חשמלי</p>		<p>התאורה נכבית אוטומטית: לחיסכון רב יותר בחשמל, התאורה נכבית אוטומטית לאחר דקה מתחילת הבישול.</p>	
<p>Circogas: בתנורי גז, המאוורר מפזר את החום במהירות ובאופן שווה בתא התנור, ומונע העברה של טעמים בעת בישול של כמה מנות שונות בו-בזמן. בתנורים חשמליים שילוב זה מסיים מהר יותר את הבישול של מזונות שמוכנים מבחוץ, אך מחייב זמן רב יותר לבישול המזונות מבפנים, ללא השחמה נוספת.</p>		<p>חלק פנימי בציפוי אמיל: החלק הפנימי בציפוי אמיל של כל תנורי Smeg כולל ציפוי נוגד חומצה שמסייע לשמור על הניקיון של תא התנור ל ידי הפחתת כמות השומן שנצמד לדפנות בעת הבישול.</p>	
<p>אלמנט עליון ותחתון בלבד: שיטת בישול מסורתית שמתאימה ביותר לפריטים יחידים שממוקמים באמצע התנור. החלק העליון של התנור יהיה תמיד החם ביותר. מושלמת לצלי, עוגות פירות, לחם וכן הלאה.</p>		<p>מאוורר עם אלמנטים עליון ותחתון: האלמנטים יחד עם המאוורר מספקים חום אחיד יותר, שיטה זהה לבישול רגיל, כך שיש צורך בקדם-חימום. מתאימה מאוד לפריטים שמבושלים בשיטות איטיות.</p>	
<p>מעגלי: השילוב של מאוורר ושל אלמנט מעגלי יוצר שיטת בישול באוויר חם. מעניק יתרונות רבים, כולל ללא קדם-חימום אם זמן הבישול ארוך מ-20 דקות, ללא העברה של טעמים בעת בישול של מזונות שונים בו-בזמן, פחות חשמל וזמני בישול קצרים יותר. מתאים לכל סוגי המזון.</p>		<p>גוף חימום תחתון בלבד: פונקציה זו מושלמת למזונות שמחייבים טמפרטורה בסיסית נוספת ללא השחמה, לדוגמה, מאפים, פיצה. מתאימה גם לבישול איטי של מזידים ותבשילים.</p>	
<p>אלמנט גריל: שימוש בגריל מעניק תוצות מצוינות בעת בישול בשר במנות בינוניות או קטנות, במיוחד בשילוב עם שיפוד (אם אפשר). מושלם גם לבישול נקניקות ובייקן.</p>		<p>חסכונית: השילוב של גריל, מאוורר ואלמנט תחתון מתאים במיוחד לבישול כמויות קטנות של מזון.</p>	
<p>בישול בקיטור: דרך טבעית לבישול של כל סוגי המוצרים, החל מירקות ועד לקינוחים, כדי לשמר את המאפיינים התזונתיים והאורגנופטיים של המרכיבים. מושלם לבישול ללא שומן, חימום מזון ללא ייבושו. הקיטור מושלם לבישול בו-זמני של מזונות שמחייבים זמני בישול שונים.</p>		<p>מאוורר עם אלמנט גריל: המאוורר מפחית את החום העז של הגריל, מעניק שיטה מצוינת לצלייה של מזונות שונים, צלעות, סטייקים, נקניקיות וכן הלאה, ומעניק להם השחמה וחלוקה של החום, ללא ייבוש המזון. שתי הרמות העליונות מומלצות לשימוש והחלק התחתון של תנור יכול לשמש לשמירה על החום של פריטים בו-בזמן, מתקן מצוין בעת בישול של ארוחת בוקר צלוייה. חצי גריל (חלק אמצעי בלבד) מושלם לכמויות קטנות של מזון.</p>	
<p>אלמנט מעגלי עם קיטור: בישול תוך שימוש בו-זמני בגוף החימום המעגלי בשילוב עם המאוורר ואספקת הקיטור.</p>		<p>מאוורר בשילוב עם בישול רגיל, שבו החום שנוצר מעל ותחת מספק חום אחיד. הוספת פונקציית הקיטור מאפשרת תוצאות בישול זהות בפחות זמן.</p>	

חימום חוזר: אפשר להשתמש בפונקציה זו לחימום של מנות מבושלות בלי לייבש או להקשות אותן.



FUN_STEAM_OTHER_WATER_IN_OUT_72dpi



מכשירי חשמל ביתיים קטנים שגובהם 45 ס"מ - הפתרון המושלם למילוי הצרכים של מטבחים נמוכים. זמינים במספר סוגים ובסגנונות שונים.



מעגלי עם אלמנטים עליון ותחתון: השימוש במאורר עם שני האלמנטים מאפשר לבשל מזון מהר יותר ובאופן יעיל יותר, מושלם לפיסות גדולות שמחייבות בישול יסודי. מעניק תוצאות דומות לשימוש בשיפוד, מסחרר את החום סביב המזון, במקום להזיז את המזון עצמו, מה שמאפשר בישול של מזון בכל גודל ובכל צורה.



דלת הזכוכית הפנימית: ניתנת להסרה במספר תנועות מהירות לניקוי.



דלת פנימית מזכוכית לחלוטין: דלת פנימית מזכוכית לחלוטין, משטח שטוח אחד שקל לשמור על ניקיונו.



תאורת צד: שתי תאורות בצדדים מנוגדים משפרות את הראות בתוך התנור.



KEEP_WARM_72dpi



אוויר ב-40°C מעניק את הסביבה המושלמת להתפחה סופית של תערובות בצק שמרים. פשוט בוחרים את הפונקציה ומניחים את הבצק בתא התנור לפרק הזמן שצוין



ECO-logic: אפשרות שמאפשרת להגביל את מגבלת העוצמה של המכשיר לשמירה על חיסכון בחשמל.



שבת: פונקציה זו מאפשרת לבשל מזון במהלך השבת, יום המנוחה של היהודים, בהתאם למנהגים המקובלים. התנור פועל



קדם-חימום מהיר: ניתן להשתמש בפונקציה לקדם-חימום מהיר להגעה לטמפרטורה שנבחרה תוך מספר דקות בלבד.



סגירה רכה: כל הדגמים מצוידים בפונקציה מתקדמת לסגירה רכה של הדלת, שמאפשרת למכשיר להיסגר ברכות ובשקט.



לתא התנור 3 רמות בישול שונות.



בקרה אלקטרונית: מאפשרת לשמור על הטמפרטורה בתוך התנור בדיוק של 2-3°C. הדבר מאפשר לבשל מזון שרגיש מאוד לשינויים בטמפרטורה, כגון עוגות, סופלה, פודינג.



להבטחת התפקוד המושלם של המכשיר, מומלץ לבצע ניקוי של המכל בערך פעם בשניים או שלושה חודשים.



הקיבולת מציינת את החלל השימושי בתא התנור בליטרים.



ניקוי באדים: פונקציית ניקוי פשוטה באמצעות קיטור לשחרור משקעים בתא התנור.

