

SF4104WVCPS



45 ס"מ
תנור
כן
חשמלי
חשמל
קיטור משולב
ניקוי באדים
8017709275938

קטגוריה
משפחת מוצרים
מערכת חיוניות
אספקת חשמל
מקור חום
שיטת בישול
מערכת ניקוי
קוד EAN



אסתטיקה

Linea	סדרה עיצובית	White	Serigraphy colour
כסף	צבע	Symbols	Serigraphy type
Flat	Design	זכוכית מלאה	דלת
זכוכית	חומר	Linea	ידי
מוברש	סוג פלדה	אפור	צבע ידי
זכוכית מחזירת אור	סוג זכוכית	Silk screen	לוגו

למשפחת תנורים

VivoScreen	שם צג	11	מס' שפות תצוגה
TFT	טכנולוגיית צג	Italiano, English (UK),	שפות תצוגה
מגע מלא	הגדרות בקרות	Français (FR), Nederlands,	
		Español (ES), Português	
		(PT), Svenska, Русский,	
		Deutsch (DE), Dansk, Polski	

תוכניות / פונקציות

16	מס' פונקציות בישול
65	תוכניות אוטומטית
64	מתכונים בהתאמה אישית

פונקציות בישול רגילות

- מעגלי
- בסיוע מאוורר
- סטטי
- גריל גדול
- חסכוני
- טורבו
- גריל מאוורר (גדול)
- בסיס
- פיצה

פונקציות בישול עם קיטור

- מעגלי
- בסיוע מאוורר
- קיטור
- סו-וויד
- חימום ויצירה מחדש
- מעגלי + תחתון

פונקציות קיטור אחרות

- כניסת מים
- יציאת מים
- ניקוי מכל
- תוכנית להסרת אבנית

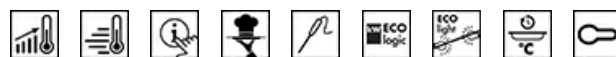
פונקציות אחרות

- התפחה סופית
- הפשרה לפי משקל
- הפשרה לפי זמן
- שבת
- רשת/מחמם צלחות
- שמירה על חום

פונקציות ניקוי

- ניקוי באדים

אפשרויות



<p>השהיית ההתחלה והסיום האוטומטי של הבישול</p> <p style="text-align: right;">כך</p> <p style="text-align: right;">3</p> <p style="text-align: right;">כך</p> <p>שמירה על חום, תאורה חסכונית, הגדרת שפה, תצוגת שעון דיגיטלי, ECO-logic, בהירות, עוצמת קול של צליל, צלילים</p> <p style="text-align: right;">כך</p> <p style="text-align: right;">כך</p>	<p>אפשרויות הגדרת זמן</p> <p>תזכורת דקות</p> <p>טיימר</p> <p>נעילת בקרות / בטיחות ילדים</p> <p>אפשרויות אחרות</p> <p>בישול עם מדחום בחון</p> <p>בישול חכם</p>	<p>כך</p> <p>כך</p> <p>כך</p> <p>כך, 10 הפונקציות האחרונות שנעשה בהן שימוש</p> <p>כך</p> <p>כך</p>	<p>אפשרות הדגמה בחנות</p> <p>מצב הדגמה להדרכה</p> <p>מדריך מגע</p> <p>כרונולוגיה</p> <p>קדם חימום מהיר</p> <p>הפעלה מיידית</p>
--	---	--	---

מאפיינים טכניים

C° 30	טמפרטורה מינימלית	דלת מחוסמת	דלת	
C° 250	טמפרטורה מרבית	כן	דלת נתיקה	
3	מספר המדפים	כן	דלת פנימית מזכוכית לחלוטין	
1	מס' נורות	כן	דלת פנימית ניתקת	
הלוגן	סוג נורה	3	מס' כולל של דלתות זכוכית	
כן	נורה ניתנת להחלפה על ידי המשתמש	כן	צירים לסגירה רכה	
W 40	הספק נורה	משיק	מערכת קירור	
כן	אור כשהדלת פתוחה	Single	פתח אוורור	
W 1000	גוף חימום תחתון – הספק	212x462x407 mm	מידות תא תנור לשימוש (גאר X א)	
W 2000	אלמנט גריל – הספק	אלקטרוני	בקרת טמפרטורה	
W 1400	גוף חימום מעגלי – הספק	אמייל נקי תמיד	חומר תא התנור	
כן	החימום מושהה כשהדלת פתוחה	Fill&Hide, אוטומטי	טעינת מים	
W 900	דוד – הספק	1.2 ליטר	קיבולת המכל	
פתח סטנדרטי	סוג פתיחת דלת	כן	הקיטור נכבה כשהדלת נפתחת	

תווית חשמל / ביצועים

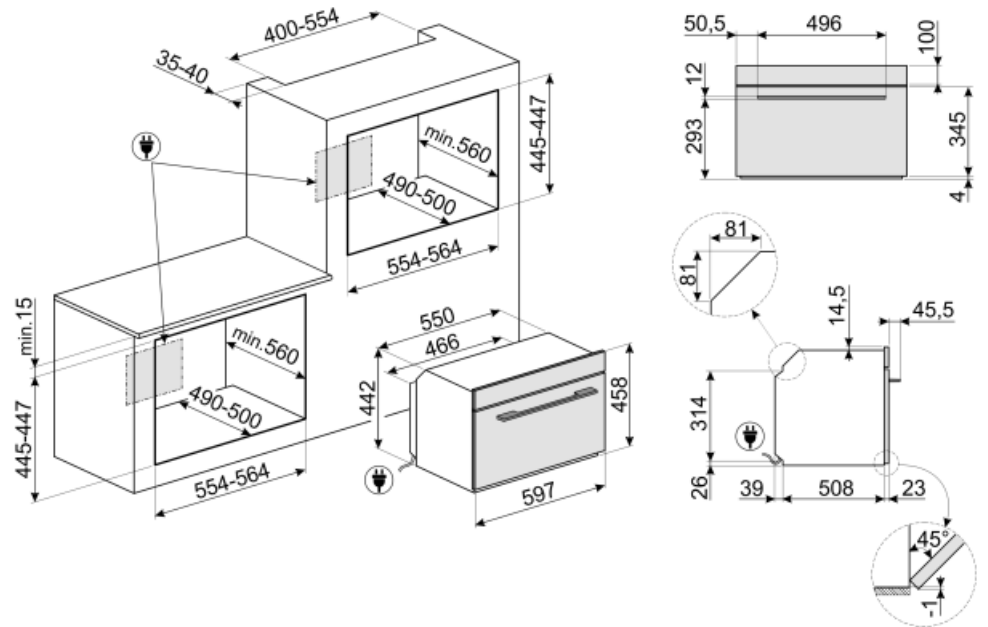
+A	דרגת יעילות אנרגטית	MJ 2.12	צריכת חשמל בהסעת אוויר מאולצת
I 41	הנפח הנקי של תא התנור	KWh 0.59	צריכת אנרגיה למחזור במצב הסעת אוויר מאולצת עם מאורר
KWh 0.85	צריכת חשמל למחזור במצב רגיל	1	מספר חללי תנור
MJ 3.06	צריכת חשמל במצב רגיל	% 81,9	אינדקס יעילות אנרגטית

אביזרים כלולים

1	רשת עם מעצור אחורי	1	מגש עמוק מחורר מנירוסטה (40 מ"מ)
1 40	מגש עמוק בציפוי אמייל (מ"מ)	1	מסילות טלסקופיות, הוצאה מלאה (אינוקס)
1	רשת להכנסה	כן, נקודה אחת	בחון טמפרטורה
1	מגש נירוסטה, (20 מ"מ)	ספוג/ כיסוי דוד/ קנקן	אחר

חיבור חשמלי

V 220-240	מתח	Hz 50/60	תדר (Hz)
A 14	זרם		



Not included accessories

PRTX

אבן פיצה חסינת אש עם ידיות. עומק = 35 ס"מ לא מתאימה לתנורי מיקרוגל. מתאימה לתנורי גז, להנחה על הרשת.



PALPZ

את פיצה עם ידית מתקפלת רוחב: 315 מ"מ אורך: 325 מ"מ



PR3845X

נירוסטה חסינת טביעות אצבעות. כיסוי לריהוט בהתקנה בארון עם תנורים נוספים



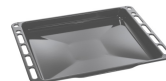
BN620-1

מגש מצופה אמייל, עומק 20 מ"מ



BN640

מגש מצופה אמייל, עומק 40 מ"מ



(Symbols glossary (TT

<p>A+ קטגוריית יעילות אנרגטית A+ מסייעת לחסוך עד 10% חשמל בהשוואה לקטגוריה A. הביצועים המרביים עם הצריכה המינימלית מובטחים.</p>		<p>נעילת ילדים: חלק מהדגמים מצוידים במתקן לנעילת התוכניות/מחזורים כך שלא ניתן לשנותם באקראי.</p>	
<p>מערכת קירור אוויר: הבטחת טמפרטורת בטיחותיות של משטחים.</p>		<p>קיטור משולב: ניתן להשתמש בתנורים כתנור קיטור או כתנור רגיל, או לחלופין לשלב את שתי השיטות.</p>	
<p>הפשרה לפי משקל: פונקציה זו קובעת את זמן ההפשרה</p>		<p>הפשרה לפי זמן: פונקציה זו קובעת אוטומטית את זמן ההפשרה של מזונות שונים.</p>	
<p>דלתות עם שלוש שכבות זכוכית: מספר דלתות זכוכית.</p>		<p>פונקציית הסרת אבנית: חיוני להסיר משקעים עודפים של אבנית במכל ולאפשר פעולה תקינה של המוצר. המוצר מודיע מתי יש לבצע את הפעולה הזו.</p>	
<p>ECO-logic: אפשרות שמאפשרת להגביל את מגבלת העוצמה של המכשיר לשמירה על חיסכון בחשמל.</p>		<p>התאורה נכבית אוטומטית: לחיסכון רב יותר בחשמל, התאורה נכבית אוטומטית לאחר דקה מתחילת הבישול.</p>	
<p>חלק פנימי בציפוי אמיל: החלק הפנימי בציפוי אמיל של כל תנור Smeg כולל ציפוי נוגד חומצה שמסייע לשמור על הניקיון של תא התנור ל ידי הפחתת כמות השומן שנצמד לדפנות בעת הבישול.</p>		<p>חשמלי</p>	
<p>אלמנט עליון ותחתון בלבד: שיטת בישול מסורתית שמתאימה ביותר לפריטים יחידים שממוקמים באמצע התנור. החלק העליון של התנור יהיה תמיד החם ביותר. מושלמת לצלי, עוגות פירות, לחם וכן הלאה.</p>		<p>מאוורר עם אלמנטים עליון ותחתון: האלמנטים יחד עם המאוורר מספקים חום אחיד יותר, שיטה זהה לבישול רגיל, כך שיש צורך בקדם-חימום. מתאימה מאוד לפריטים שמבושלים בשיטות איטיות.</p>	
<p>מעגלי עם אלמנט תחתון: התוספת של האלמנט התחתון מוסיפה חום בבסיס למזון שמחייב בישול נוסף.</p>		<p>גוף חימום תחתון בלבד: פונקציה זו מושלמת למזונות שמחייבים טמפרטורה בסיסית נוספת ללא השחמה, לדוגמה, מאפים, פיצה. מתאימה גם לבישול איטי של מידים ותבשילים.</p>	
<p>חסכונית: השילוב של גריל, מאוורר ואלמנט תחתון מתאים במיוחד לבישול כמויות קטנות של מזון.</p>		<p>מעגלי: השילוב של מאוורר ושל אלמנט מעגלי יוצר שיטת בישול באוויר חם. מעניק יתרונות רבים, כולל ללא קדם-חימום אם זמן הבישול ארוך מ-20 דקות, ללא העברה של טעמים בעת בישול של מזונות שונים בו-בזמן, פחות חשמל ומני בישול קצרים יותר. מתאים לכל סוגי המזון.</p>	
<p>מאוורר עם אלמנט גריל: המאוורר מפחית את החום העז של הגריל, מעניק שיטה מצוינת לצלייה של מזונות שונים, צלעות, סטייקים, נקניקיות וכן הלאה, ומעניק להם השחמה וחלוקה של החום, ללא ייבוש המזון. שתי הרמות העליונות מומלצות לשימוש והחלק התחתון של תנור יכול לשמש לשמירה על החום של פריטים בו-בזמן, מתקן מצוין בעת בישול של ארוחת בוקר צלויה. חצי גריל (חלק אמצעי בלבד) מושלם לכמויות קטנות של מזון.</p>		<p>אלמנט גריל: שימוש בגריל מעניק תוצות מצוינות בעת בישול בשר במנות בינוניות או קטנות, במיוחד בשילוב עם שיפוד (אם אפשר). מושלם גם לבישול נקניקות ובייקון.</p>	
<p>FUN_SOUS_VIDE_72dpi</p>		<p>פונקציית פיצה: ההפעלה הבו-זמנית של שלושת האלמנטים מבטיחה מתקן בישול מיטבי בעת שימוש באבן פיצה של Smeg.</p>	

מאוורר בשילוב עם בישול רגיל, שבו החום שנוצר מעל ותחת מספק חום אחיד. הוספת פונקציית הקיטור מאפשרת תוצאות בישול זהות בפחות זמן.



בישול בקיטור: דרך טבעית לבישול של כל סוגי המוצרים, החל מירקות ועד לקינוחים, כדי לשמר את המאפיינים התזונתיים והאורגנולפטיים של המרכיבים. מושלם לבישול ללא שומן, חימום מזון ללא ייבוש. הקיטור מושלם לבישול בו-זמני של מזונות שמחייבים זמני בישול שונים.



FUN_STEAM_OTHER_WATER_IN_OUT_72dpi



אלמנט מעגלי עם קיטור: בישול תוך שימוש בו-זמני בגוף החימום המעגלי בשילוב עם המאוורר ואספקת הקיטור.



מעגלי עם אלמנטים עליון ותחתון: השימוש במאוורר עם שני האלמנטים מאפשר לבשל מזון מהר יותר ובאופן יעיל יותר, מושלם לפיסות גדולות שמחייבות בישול יסודי. מעניק תוצאות דומות לשימוש בשיפוד, מסחרר את החום סביב המזון, במקום להזיז את המזון עצמו, מה שמאפשר בישול של מזון בכל גודל ובכל צורה.



חימום חוזר: אפשר להשתמש בפונקציה זו לחימום של מנות מבושלות בלי לייבש או להקשות אותן.



דלת פנימית מזכוכית לחלוטין: דלת פנימית מזכוכית לחלוטין, משטח שטוח אחד שקל לשמור על ניקיונו.



מכשירי חשמל ביתיים קטנים שגובהם 45 ס"מ - הפתרון המושלם למילוי הצרכים של מטבחים נמוכים. זמינים במספר סוגים ובסגנונות שונים.



KEEP_WARM_72dpi



דלת הזכוכית הפנימית: ניתנת להסרה במספר תנועות מהירות לניקוי.



חימום: אפשרות לחימום כלים ושמירה על החום של ארוחות מוכנות.



תאורת צד: שתי תאורות בצדדים מנוגדים משפרות את הראות בתוך התנור.



אוויר ב-40°C מעניק את הסביבה המושלמת להתפחה סופית של תערובות בצק שמרים. פשוט בוחרים את הפונקציה ומניחים את הבצק בתא התנור לפרק הזמן שצוין



בישול עם בחון טמפרטורה: אפשר להציג את הטמפרטורה שהבחון זיהה ולהגדיר טמפרטורת יעד שעל המזון להגיע אליה. כשליבת המזון מגיעה לטמפרטורה הרצויה, הבישול נפסק



שבת: פונקציה זו מאפשרת לבשל מזון במהלך השבת, יום המנוחה של היהודים, בהתאם למנהגים המקובלים. התנור פועל



קדם-חימום מהיר: ניתן להשתמש בפונקציה לקדם-חימום מהיר להגעה לטמפרטורה שנבחרה תוך מספר דקות בלבד.



לתא התנור 3 רמות בישול שונות.



מדריך מגע: לחיצה ממושכת על הסמל למשך 3 שניות מציגה את המידע על הפונקציה שלו



מכשירים עם קישוריות Wi-Fi. באמצעות אפליקציית SmegConnect אפשר לנטר את מכשירי החשמל ולשלוט בהם מרחוק מסמארטפון או טאבלט (iOS ו-Android).



מערכת בישול חכם: לבישול המושלם כל שיש לעשות הוא לבחור את סוג המזון ומשקלו ואת טמפרטורת הבישול: כל ההגדרות האחרות ייערכו אוטומטית.



להבטחת התפקוד המושלם של המכשיר, מומלץ לבצע ניקוי של המכל בערך פעם בשניים או שלושה חודשים.



סגירה רכה: כל הדגמים מצוידים בפונקציה מתקדמת לסגירה רכה של הדלת, שמאפשרת למכשיר להיסגר ברכות ובשקט.



בקרה אלקטרונית: מאפשרת לשמור על הטמפרטורה בתוך התנור בדיוק של 2-3°C. הדבר מאפשר לבשל מזון שרגיש מאוד לשינויים בטמפרטורה, כגון עוגות, סופלה, פודינג.



מסילות טלסקופיות: מאפשרות למשוך החוצה את הכלי ולבדוק אותו בלי להוציאו לחלוטין מהתנור.



ניקוי באדים: פונקציית ניקוי פשוטה באמצעות קיטור לשחרור משקעים בתא התנור.



בקריות במגע: בקרות מגע קלות לשימוש מאשרות לתכנת את המכשיר בנגיעה בלחצן.



קישוריות Wi-Fi



הקיבולת מציינת את החלל השימושי בתא התנור בליטרים.



...



...



...

