

# SF4140MCN



45 ס"מ  
תנור  
חשמלי  
חשמל  
מיקרוגל משולב  
ניקוי באדים  
8017709214760

קטגוריה  
משפחת מוצרים  
אספקת חשמל  
מקור חום  
שיטת בישול  
מערכת ניקוי  
קוד EAN



## אסתטיקה

Linea	<b>סדרה עיצובית</b>	Symbols	Serigraphy type
שחור	<b>צבע</b>	זכוכית מלאה	<b>דלת</b>
Flat	Design	Linea	<b>ידית</b>
זכוכית	<b>חומר</b>	שחור	<b>צבע ידית</b>
שקוף	<b>סוג זכוכית</b>	Silk screen	<b>לוגו</b>
Grey	Serigraphy colour		

## למשפחת תנורים

TFT	<b>טכנולוגיית צג</b>	11	<b>מס' שפות תצוגה</b>
מגע מלא	<b>הגדרות בקרות</b>	Italiano, English (UK), Français (FR), Nederlands, Español (ES), Português (PT), Svenska, Русский, Deutsch (DE), Dansk, Polski	<b>שפות תצוגה</b>

## תוכניות / פונקציות

13	<b>מס' פונקציות בישול</b>
50	<b>תוכניות אוטומטית</b>
10	<b>מתכונים בהתאמה אישית</b>

### פונקציות בישול רגילות

מעגלי	בסיוע מאוורר	סטטי
גריל גדול	חסכוני	טורבו
בסיס	מעגלי + גריל	גריל מאוורר (גדול)
		תחתית בסיוע מאוורר

### פונקציות מיקרוגל

מעגלי	בסיוע מאוורר	מיקרוגל
	חימום ויצירה מחדש	מיקרוגל + גריל

### פונקציות אחרות

התפחה סופית	הפשרה לפי משקל	הפשרה לפי זמן
		שבת

### פונקציות ניקוי

ניקוי באדים
-------------

### אפשרויות

השהיית ההתחלה והסיום  
האוטומטי של הבישול

כן  
כן

שמירה על חום, תאורה  
חסכונית, הפעלה מהירה

#### אפשרויות הגדרת זמן

תזכורת דקות  
נעילת בקרות / בטיחות  
ילדים

#### אפשרויות אחרות



כן	<b>בישול חכם</b>
כן	<b>אפשרות הדגמה בחנות</b>
כן	<b>קדם חימום מהיר</b>

### מאפיינים טכניים



I 50>	(Capacity (Lt	כן	<b>החימום מושהה כשהדלת פתוחה</b>
C° 30	<b>טמפרטורה מינימלית</b>		
C° 250	<b>טמפרטורה מרבית</b>	דלת מחוסמת	<b>דלת</b>
3	<b>מספר המדפים</b>	3	<b>מס' כולל של דלתות זכוכית</b>
2	<b>מס' נורות</b>	כן	<b>המיקרוגל נכבה כשהדלת נפתחת</b>
הלוגן	<b>סוג נורה</b>	כן	<b>צירים לסגירה רכה</b>
W 40	<b>הספק נורה</b>		

כך	<b>אור כשהדלת פתוחה</b>	משיק	<b>מערכת קירור</b>
W 1000	<b>גוף חימום תחתון – הספק</b>	Single	<b>פתח אזורי</b>
W 2000	<b>אלמנט גריל – הספק</b>	212x462x407 mm	<b>מידות תא תנור לשימוש (גאראע)</b>
W 1400	<b>גוף חימום מעגלי – הספק</b>	אלקטרוני	<b>בקרת טמפרטורה</b>
		אמייל נקי תמיד	<b>חומר תא התנור</b>
		כך	<b>מגן מסך מיקרוגל</b>

## תווית חשמל / ביצועים

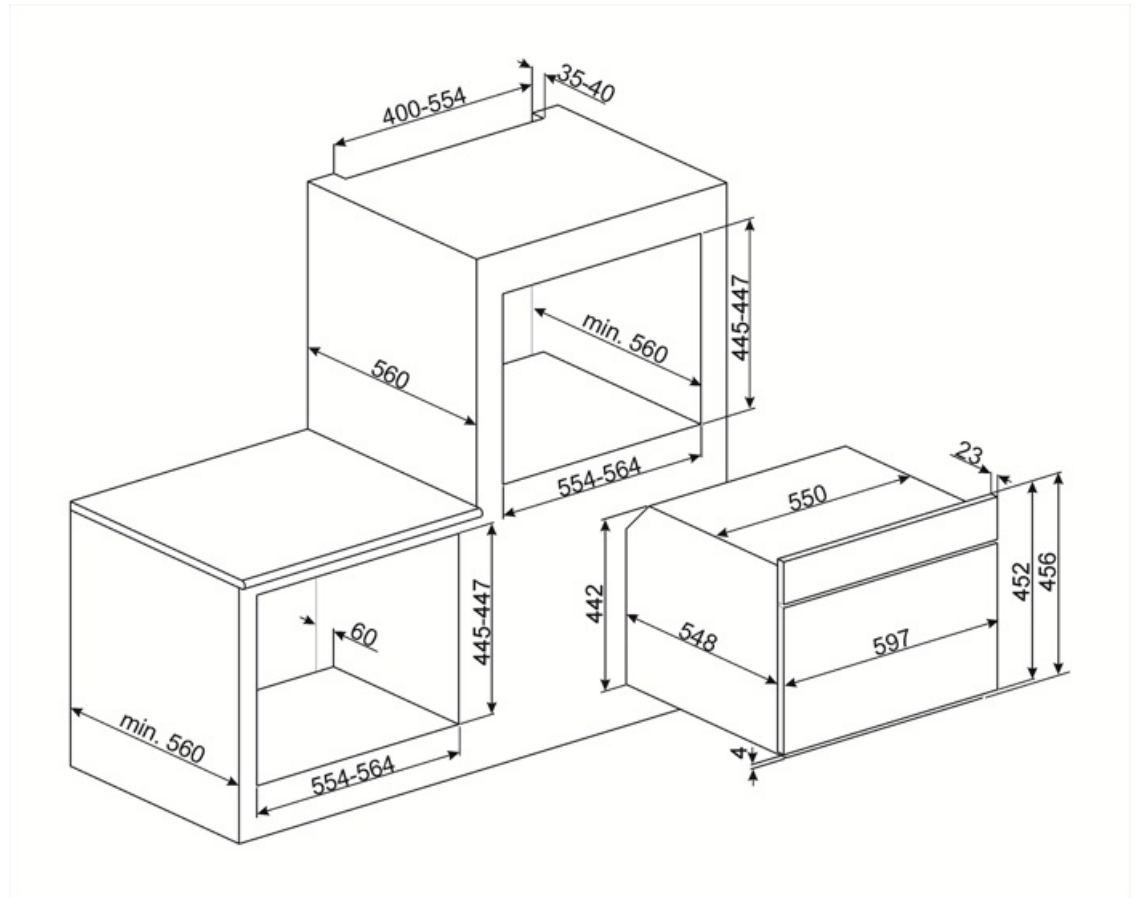
			
I 40	<b>הנפח הנקי של תא התנור</b>	W 1000	<b>הספק יעיל של המיקרוגל</b>
1	<b>מספר חללי תנור</b>		

## אביזרים כלולים

			
1	<b>רשת עם מעצור אחורי וצדי</b>	1	<b>מגש זכוכית</b>
1	<b>רשת להכנסה</b>	1	<b>מסילות טלסקופיות, הוצאה חלקית</b>

## חיבור חשמלי

V 220-240	<b>מתח</b>	W 3100	<b>הספק נקוב</b>
לא	<b>תקע</b>	Hz 50	<b>תדר (Hz)</b>
A 14	<b>זרם</b>	cm 115	<b>אורך כבל חשמל</b>



## Compatible Accessories

**BN640**

מגש מצופה אמייל, עומק 40 מ"מ



**PR3845X**

נירוסטה חסינת טביעות אצבעות. כיסוי לריהוט בהתקנה בארון עם תנורים נוספים



**BN620-1**

מגש מצופה אמייל, עומק 20 מ"מ



**PALPZ**

את פיצה עם ידית מתקפלת רוחב: 315 מ"מ  
אורך: 325 מ"מ



**STONE2**

אבן פיצה מלבנית ללא ידיות, מתאימה לתנורים ברוחב 45 ס"מ ו-60 ס"מ. מידות (ר) 42 x (ג) 1.8 x (ע) 37.5 ס"מ. מושלמת לאפיית פיצות עם תוצאות דומות לתנור עץ. יכולה לשמש גם לאפיית לחם, פוקאצ'ה ומתכונים אחרים כגון פשטידות, פלאנים או ביסקוויטים



## Symbols glossary

<p>מיקרוגל משולב: תנור זה אפשר לשלב שתי דרכים שונות לבישול (מסורתית עם מיקרוגלים). תנורים משולבים מגדילים את הזדמנויות הבישול ומעניקים גמישות מרבית למכשירי חשמל ביתיים.</p>		<p>נעילת ילדים: חלק מהדגמים מצוידים במתקן לנעילת התוכניות/מחזורים כך שלא ניתן לשנותם באקראי.</p>	
<p>הפשרה לפי זמן: פונקציה זו קובעת אוטומטית את זמן ההפשרה של מזונות שונים.</p>		<p>מערכת קירור אוויר: הבטחת טמפרטורת בטיחותיות של משטחים.</p>	
<p>דלתות עם שלוש שכבות זכוכית: מספר דלתות זכוכית.</p>		<p>הפשרה לפי משקל: פונקציה זו קובעת את זמן ההפשרה</p>	
<p>חשמלי</p>		<p>התאורה נכבית אוטומטית: לחיסכון רב יותר בחשמל, התאורה נכבית אוטומטית לאחר דקה מתחילת הבישול.</p>	
<p>Circogas: בתנורי גז, המאוורר מפזר את החום במהירות ובאופן שווה בתא התנור, ומונע העברה של טעמים בעת בישול של כמה מנות שונות בו-בזמן. בתנורים חשמליים שילוב זה מסיים מהר יותר את הבישול של מזונות שמוכנים מבחוץ, אך מחייב זמן רב יותר לבישול המזונות מבפנים, ללא השחמה נוספת.</p>		<p>חלק פנימי בציפוי אמיל: החלק הפנימי בציפוי אמיל של כל תנורי Smeg כולל ציפוי נוגד חומצה שמסייע לשמור על הניקיון של תא התנור ל ידי הפחתת כמות השומן שנצמד לדפנות בעת הבישול.</p>	
<p>אלמנט עליון ותחתון בלבד: שיטת בישול מסורתית שמתאימה ביותר לפריטים יחידים שממוקמים באמצע התנור. החלק העליון של התנור יהיה תמיד החם ביותר. מושלמת לצלי, עוגות פירות, לחם וכן הלאה.</p>		<p>מאוורר עם אלמנטים עליון ותחתון: האלמנטים יחד עם המאוורר מספקים חום אחיד יותר, שיטה זהה לבישול גריל, כך שיש צורך בקדם-חימום. מתאימה מאוד לפריטים שמבושלים בשיטות איטיות.</p>	
<p>מעגלי + גריל: מעגלי עם אלמנט עליון או גריל: זהה למאוורר עם אלמנט עליון עם מהירות הבישול הנוספת של המעגלי, מושלם למנות עם ציפוי פריך. בשימוש עם גריל, המזון יושחם מהר יותר.</p>		<p>גוף חימום תחתון בלבד: פונקציה זו מושלמת למזונות שמחייבים טמפרטורה בסיסית נוספת ללא השחמה, לדוגמה, מאפים, פיצה. מתאימה גם לבישול איטי של מזידים ותבשילים.</p>	
<p>חסכונית: השילוב של גריל, מאוורר ואלמנט תחתון מתאים במיוחד לבישול כמויות קטנות של מזון.</p>		<p>מעגלי: השילוב של מאוורר ושל אלמנט מעגלי יצר שיטת בישול באוויר חם. מעניק יתרונות רבים, כולל ללא קדם-חימום אם זמן הבישול ארוך מ-20 דקות, ללא העברה של טעמים בעת בישול של מזונות שונים בו-בזמן, פחות חשמל וזמני בישול קצרים יותר. מתאים לכל סוגי המזון.</p>	
<p>מאוורר עם אלמנט גריל: המאוורר מפחית את החום העז של הגריל, מעניק שיטה מצוינת לצלייה של מזונות שונים, צלעות, סטייקים, נקניקיות וכן הלאה, ומעניק להם השחמה וחלוקה של החום, ללא ייבוש המזון. שתי הרמות העליונות מומלצות לשימוש והחלק התחתון של תנור יכול לשמש לשמירה על החום של פריטים בו-בזמן, מתקן מצוין בעת בישול של ארוחת בוקר צלויה. חצי גריל (חלק אמצעי בלבד) מושלם לכמויות קטנות של מזון.</p>		<p>אלמנט גריל: שימוש בגריל מעניק תוצות מצוינות בעת בישול בשר במנות בינוניות או קטנות, במיוחד בשילוב עם שיפוד (אם אפשר). מושלם גם לבישול נקניקות ובייקון.</p>	
<p>בישול תוך שימוש בו-זמני בגוף החימום בשילוב עם המאוורר והמיקרוגל.</p>		<p>מיקרוגל: חודר ישירות למזון, מיקרוגלים מבשלים מהר מאוד בתוך חיסכון משמעותי בחשמל. מתאים לבישול ללא שומן, מסוגלים גם להפשיר ולחמם מזון ללא שנינו המראה והניחוח המקוריים שלו. ניתן לשלב את פונקציית המיקרוגל עם פונקציות רגילות וכל היתרונות שנובעים מכך. מושלם לכל סוגי המזון.</p>	

מאוורר בשילוב עם בישול רגיל, שבו החום שנוצר מעל ותחת מספק חום אחיד. הוספת פונקציית המיקרוגל מאפשרת תוצאות בישול זהות בפחות זמן.



מיקרוגל + אלמנט גריל: השימוש בגריל יוצר השחמה מושלמת של המשטח החיצוני של המזון. פעולת המיקרוגל מאפשרת בישול בזמן קצר של החלק הפנימי של המזון.



מעגלי עם אלמנטים עליון ותחתון: השימוש במאוורר עם שני האלמנטים מאפשר לבשל מזון מהר יותר ובאופן יעיל יותר, מושלם לפיסות גדולות שמחייבות בישול יסודי. מעניק תוצאות דומות לשימוש בשיפוד, מסחרר את החום סביב המזון, במקום להזיז את המזון עצמו, מה שמאפשר בישול של מזון בכל גודל ובכל צורה.



אפשר להשתמש בפונקציה זו לחימום של מנות מבושלות בלי לייבש או להקשות אותן.



KEEP\_WARM\_72dpi



מכשירי חשמל ביתיים קטנים שגובהם 45 ס"מ - הפתרון המושלם למילוי הצרכים של מטבחים נמוכים. זמינים במספר סוגים ובסגנונות שונים.



ECO-logic: אפשרות שמאפשרת להגביל את מגבלת העוצמה של המכשיר לשמירה על היסכון בחשמל.



תאורת צד: שתי תאורות בצדדים מנוגדים משפרות את הראות בתוך התנור.



קדם-חימום מהיר: ניתן להשתמש בפונקציה לקדם-חימום מהיר להגעה לטמפרטורה שנבחרה תוך מספר דקות בלבד.



אוויר ב-40°C מעניק את הסביבה המושלמת להתפחה סופית של תערובות בצק שמרים. פשוט בוחרים את הפונקציה ומניחים את הבצק בתא התנור לפרק הזמן שצוין



לתא התנור 3 רמות בישול שונות.



שבת: פונקציה זו מאפשרת לבשל מזון במהלך השבת, יום המנוחה של היהודים, בהתאם למנהגים המקובלים. התנור פועל



סגירה רכה: כל הדגמים מצוידים בפונקציה מתקדמת לסגירה רכה של הדלת, שמאפשרת למכשיר להיסגר ברכות ובשקט.



מערכת בישול חכם: לבישול המושלם כל שיש לעשות הוא לבחור את סוג המזון ומשקלו ואת טמפרטורת הבישול: כל ההגדרות האחרות ייערכו אוטומטית.



בקרה אלקטרונית: מאפשרת לשמור על הטמפרטורה בתוך התנור בדיוק של 2-3°C. הדבר מאפשר לבשל מזון שרגיש מאוד לשינויים בטמפרטורה, כגון עוגות, סופלה, פודינג.



מסילות טלסקופיות: מאפשרות למשוך החוצה את הכלי ולבדוק אותו בלי להוציאו לחלוטין מהתנור.



בקות במגע: בקרות מגע קלות לשימוש מאשרות לתכנת את המכשיר בנגיעה בלחצן.



גריל נוטה: ניתן לשחרר בקלות את הגריל הנוטה כדי להזיז את גוף החימום ולנקות את תקרת המכשיר בשלב אחד פשוט.



הקיבולת מציינת את החלל השימושי בתא התנור בליטרים.



ניקוי באדים: פונקציית ניקוי פשוטה באמצעות קיטור לשחרור משקעים בתא התנור.



הקיבולת מציינת את החלל השימושי בתא התנור בליטרים.

