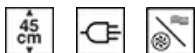


SF4301MCX



| | |
|--------------------------|---------------------|
| Categoria | 45 cm |
| Famiglia | Forno |
| Alimentazione | Elettrico |
| Fonte di calore | Elettrico |
| Metodo di Cottura | Microonde Combinato |
| Codice EAN | 8017709282226 |



Estetica

| | | | |
|-------------------|--------------|--------------------------|-------------------------|
| Estetica | Classica | Colore serigrafia | Nero |
| Colore | Acciaio Inox | Tipo serigrafia | Simboli |
| Finitura | Antimpronta | Porta | Con 2 fasce orizzontali |
| Design | Piatto | Maniglia | Classica |
| Materiale | Inox | Colore maniglia | Inox |
| Tipo Inox | Satinato | Logo | Imbutito |
| Tipo vetro | Eclipse | | |

Comandi



| | | | |
|----------------------------|---------------|--------------------|----------|
| Nome display | CompactScreen | N° manopole | 2 |
| Tecnologia display | LCD | Manopole | Classica |
| Regolazione comandi | Manopole | | |





Programmi / Funzioni

N° funzioni di cottura 10

Funzioni cottura tradizionali

| | | |
|--|---|---|
|  Statico |  Ventilato |  Termo-ventilato |
|  Turbo |  ECO Eco |  Grill largo |
|  Pizza | | |

Funzioni microonde

-  Microonde
  Ventilato
  Termo-ventilato
-  Microonde + grill

Altre funzioni

-  Scongelo a tempo

Opzioni



| | | | |
|--|--|----------------------------------|-----------|
| Opzioni di programmazione tempo | Partenza programmata e fine cottura con spegnimento automatico | Impostazioni | Keep warm |
| Contaminuti | Sì | Modalità showroom / fiera | Sì |
| Contaminuti impostabili | 1 | Pre-riscaldamento rapido | Sì |
| Blocco Tasti/ Sicurezza Bambini | Sì | | |

Caratteristiche Tecniche



| | | | |
|---|------------------|---|---------------------------|
| Temperatura minima | 30 °C | Interruzione resistenze all'apertura della porta | Sì |
| Temperatura massima | 250 °C | Apertura porta | A ribalta |
| N° di ripiani | 3 | Porta | a temperatura controllata |
| Tipo di ripiani | Telai in metallo | N° vetri porta totale | 3 |
| Grill basculante | Sì | Interruzione microonde all'apertura della porta | Sì |
| N° di luci | 1 | Termostato di sicurezza | Sì |
| Tipo di luce | Alogene | Sistema di raffreddamento | Tangenziale |
| Potenza luce | 40 W | Condotto di Raffreddamento | Singolo |
| Accensione luce all'apertura porta | Sì | Dimensioni utili interno cavità (hxlxp) | 212x462x407 mm |
| Resistenza suola - Potenza | 1000 W | Regolazione della temperatura | Elettronica |
| Resistenza grill - Potenza | 2000 W | Materiale della cavità | Smalto Ever Clean |
| Resistenza circolare - Potenza | 1400 W | Schermo protettivo microonde | Sì |

Prestazioni / Etichetta Energetica



| | | | |
|----------------------------------|------|-------------------------------|--------|
| Volume netto della cavità | 40 l | Potenza resa microonde | 1000 W |
|----------------------------------|------|-------------------------------|--------|

Numero di cavità 1

Dotazione Accessori Inclusi

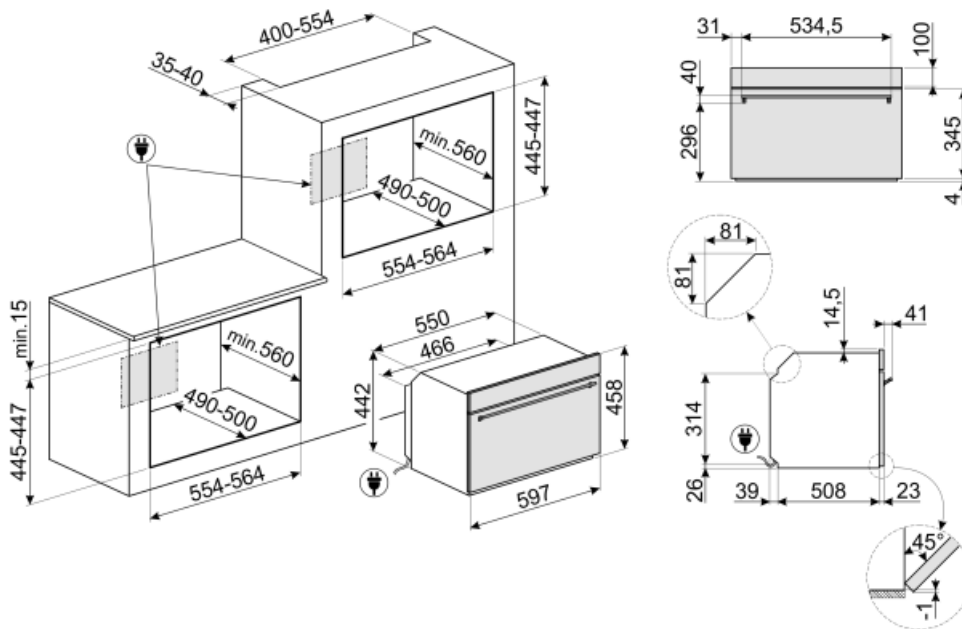
Griglia con stop 1
Griglia inserto bacinella 1

Bacinella Pyrex 1

Collegamento Elettrico

Tensione 220-240 V
Corrente 14 A
Dati nominali di collegamento elettrico 3100 W

Frequenza 50 Hz
Lunghezza cavo di alimentazione 115 cm



Accessori non inclusi

GTP



Guide telescopiche ad estrazione parziale su un livello per forni tradizionali. Realizzate in acciaio, garantiscono stabilità e agevolano l'estrazione delle teglie.

BN620-1



Bacinella smaltata adatta per forni da 45cm e 60cm. Profondità 20 mm. Ideale per coloro che amano cucinare secondi piatti e dolci sfiziosi ottenendo i massimi risultati in termini di cottura e gusto.

PALPZ



Paletta pizza con manico ripiegabile. Dimensioni L31,5 x H32,5 cm. Facile e comoda da utilizzare e da riporre. Perfetta per infornare e servire pizza, pane e pasticceria salata in modo sicuro e professionale. Utile anche per il controllo della cottura.

BN640



Bacinella smaltata adatta per forni da 45cm e 60cm. Profondità 40 mm. Perfetta per cotture di secondi piatti, come arrostiti e pesce, assicurando gustosi sughi di cottura. Ideale anche per sperimentare contorni più leggeri e croccanti.

PR3845X



Acciaio inox antimpronta. Accessorio utilizzato per coprire la sezione di mobile in caso di installazione a colonna di due o più forni.

GT1P-2



Guide telescopiche ad estrazione parziale su un livello, per forni con telai laterali in metallo. Lunghezza 355.5, estrazione 285 mm. Materiale: Acciaio AISI 430 lucido.

GTT



Guide telescopiche ad estrazione totale su un livello per forni tradizionali. Realizzate in acciaio, garantiscono stabilità e agevolano l'estrazione delle teglie.

KIT330X



Trim kit for 45 cm Classica ovens

Glossario simboli



Blocco comandi: L'opzione blocco comandi, presente su diverse tipologie di prodotti, permette di bloccare tutte le funzioni e i programmi impostati, nonché i comandi, per una totale sicurezza soprattutto in presenza di bambini.



Raffreddamento tangenziale: Questo innovativo sistema di raffreddamento permette di avere una porta a temperatura controllata durante la cottura. Oltre ai vantaggi offerti in termini di sicurezza, il sistema permette di proteggere i mobili in cui il forno è inserito, evitandone il surriscaldamento.



Porta a triplo vetro: Nei modelli top di gamma, la porta del forno prevede tre vetri che contribuiscono a mantenere l'esterno del forno a temperatura ambiente durante la cottura, garantendo la massima sicurezza. I due vetri interni termoriflettenti impediscono la dispersione del calore per una maggiore efficienza.



Elettrico



Ventilato: Cottura tradizionale intensa ed omogenea, adatta anche a ricette complesse. La ventola è attiva e il calore proviene contemporaneamente dal basso e dall'alto. La cottura ventilata assicura un risultato più veloce e omogeneo, lasciando i cibi fragranti fuori e più umidi all'interno. Ideale pasta al forno, biscotti, arrostiti e crostate.



Forno combinato con le microonde: I forni combinati con le microonde, oltre a garantire la sola cottura tradizionale permettono di abbinare anche i due sistemi (tradizionale con microonde), moltiplicando le possibilità di cottura e garantendo, quindi, la massima versatilità in cucina.



Scongelamento a tempo: Funzione di scongelamento manuale. Al termine della durata impostata la funzione si interrompe.



Display da 4,3 pollici con tecnologia LCD, usabilità con manopole



Smalto Ever Clean: lo smalto Ever Clean viene applicato elettrostaticamente, da angolo ad angolo e da bordo a bordo per evitare crepe o screpolature nel tempo. Si tratta di un particolare smalto pirolitico, resistente agli acidi che, oltre a risultare gradevolmente luminoso, favorisce una maggiore pulizia delle pareti del forno, grazie ad una sua minore porosità. Viene cotto a oltre 850 ° C e polimerizzato lentamente a una velocità determinata scientificamente per garantire una profondità e una resistenza uniformi. Lo smalto Ever Clean crea una finitura impeccabile sia sull'interno del forno che sulle teglie, rendendo le superfici del forno incredibilmente facili da mantenere in quanto riduce l'aderenza dei grassi in cottura.



Statico: Cottura tradizionale adatta alla preparazione di una pietanza per volta. La ventola non è attiva e il calore proviene contemporaneamente dal basso e dall'alto. La cottura statica è più lenta e delicata, ideale per ottenere pietanze ben cotte e asciutte anche all'interno. Ideale per cuocere arrostiti di qualsiasi tipo, carni grasse, pane, torte ripiene.



Termo-ventilato: è la funzione perfetta per cuocere tutti i tipi di pietanze in modo più delicato. Il calore proviene dalla parte posteriore del forno e si distribuisce in modo rapido e uniforme. La ventola è attiva. E' ideale anche per cuocere su più livelli senza mescolare odori e sapori.



Grill: Calore molto intenso proveniente solo dall'alto da un doppio elemento riscaldante. La ventola non è attiva. Consente di ottenere ottimi risultati di grigliatura e di gratinatura. Utilizzato a fine cottura conferisce una doratura uniforme alle pietanze.



Ventola + resistenza circolare + microonde (cottura a ventilazione forzata+microonde): la combinazione della resistenza circolare e delle microonde consente una cottura ottimale dell'intero alimento; i tempi di cottura delle parti inferiori sono ridotti grazie all'utilizzo delle microonde.



Resistenza cielo + microonde + ventola + resistenza suola: Il funzionamento della ventola abbinato alla cottura tradizionale, in cui il calore proviene dall'alto e dal basso, fornisce un calore più uniforme. Le microonde permettono di ottenere lo stesso risultato in minor tempo.



Turbo: il calore proviene da 3 direzioni : sopra, sotto e dal retro del forno. La ventola è attiva. Consente una cottura rapida, anche su più ripiani senza mescolare gli aromi. Ideale per alimenti di grandi volumi o che richiedono cotture intense.



KEEP WARM



Pre-riscaldamento rapido: la cottura è preceduta dalla fase di preriscaldamento che permette al vano cottura di raggiungere la temperatura impostata. Questa opzione ne riduce i tempi fino al 50%



ECO: cottura a basso consumo energetico: questa funzione è particolarmente indicata per la cottura su singolo ripiano a bassi consumi energetici. È consigliata per tutti i tipi di alimenti tranne quelli che possono generare molta umidità (ad esempio le verdure). Per ottenere il massimo risparmio energetico e ridurre i tempi, si raccomanda di infornare gli alimenti senza preriscaldare il vano cottura.



Microonde: penetrando direttamente nel cibo, le microonde consentono di cucinare in tempi molto brevi e con un notevole risparmio di energia. Adatte per cuocere senza grassi, sono inoltre indicate per scongelare ed anche per riscaldare i cibi, mantenendone intatti sia l'aspetto originario che la fragranza. Anche la funzione microonde può essere combinata con le funzioni tradizionali, con tutti i vantaggi che ne derivano. Ideale per tutti i tipi di cibi.



Microonde + resistenza grill: l'utilizzo del grill determina una perfetta doratura della superficie dell'alimento. L'azione delle microonde consente invece di cucinare in tempi rapidi la parte interna dei cibi.



Funzione pizza: funzione specifica per la cottura della pizza in teglia. Permette di ottenere una pizza morbida dentro e croccante fuori con il condimento cotto alla perfezione, non secco e non bruciato.



45 cm: Alcuni modelli Smeg, alti solo 45 cm, rappresentano la soluzione capace di rispondere a requisiti funzionali in spazi con altezza ridotta. Disponibili in più tipologie e con diverse estetiche, offrono maggiori opzioni nell'equipaggiamento della cucina.



2 lampade alogene: La presenza di 2 lampade alogene disposte asimmetricamente rende ancora più luminoso lo spazio interno, eliminando angoli bui.



3 livelli di cottura: I forni Smeg, prevedono 3 livelli di cottura che consentono di cucinare pietanze differenti contemporaneamente, assicurando una riduzione dei consumi.



Controllo elettronico: Il controllo elettronico gestisce al meglio le temperature e favorisce l'uniformità del calore, mantenendo costante il valore impostato, con oscillazioni minime di 2-3°C. Questa prerogativa fa sì che persino le ricette più sensibili agli sbalzi di temperatura, come torte, soufflé e sfornati, possano lievitare e cuocere in modo più uniforme.



Grill basculante: La presenza di un grill basculante, sganciabile con facilità, consente di spostare la resistenza e pulire la parte superiore del forno con un semplice gesto.



Indica il volume utile della cavità del forno.