

# SF4301MX



45 ס"מ  
תנור  
חשמלי  
חשמל  
מיקרוגל עם גריל  
8017709282233

קטגוריה  
משפחת מוצרים  
אספקת חשמל  
מקור חום  
שיטת בישול  
קוד EAN



## אסתטיקה

Classica	<b>סדרה עיצובית</b>	Black	Serigraphy colour
נירוסטה	<b>צבע</b>	Symbols	Serigraphy type
נגד טביעות אצבעות	<b>גימור</b>	עם שני פסים אופקיים	<b>דלת</b>
Flat	Design	קלאסי	<b>ידית</b>
נירוסטה	<b>חומר</b>	אינוקס	<b>צבע ידית</b>
מוברש	<b>סוג פלדה</b>	Embossed	<b>לוגו</b>
ליקוי	<b>סוג זכוכית</b>	קלאסי	<b>כפתורי בקרה</b>

## למשפחת תנורים


CompactScreen	<b>שם צג</b>	כפתורים	
LCD	<b>טכנולוגיית צג</b>	2	הגדרות בקרות
			מס' בקרות


## תוכניות / פונקציות


4  
No  
מס' פונקציות בישול  
מתכונים בהתאמה אישית  
פונקציות בישול רגילות

 גריל גדול

**פונקציות מיקרוגל**

 צלחת שף (אפייה)

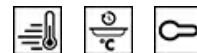
 מיקרוגל + גריל

 מיקרוגל



הפשרה לפי זמן

## אפשרויות



השהיית ההתחלה והסיום  
האוטומטי של הבישול

כן  
1  
כן

**אפשרויות הגדרת זמן**

תזכורת דקות  
טיימר

נעילת בקרות / בטיחות  
ילדים

שמירה על חום

כן  
כן

**אפשרויות אחרות**  
**אפשרות הדגמה בחנות**  
**קדם חימום מהיר**

## מאפיינים טכניים



I 40 (Capacity (Lt  
C° 50 **טמפרטורה מינימלית**  
C° 250 **טמפרטורה מרבית**  
3 **מספר המדפים**  
1 **מס' נורות**  
הלוגן **סוג נורה**  
W 40 **הספק נורה**  
כן **אור כשהדלת פתוחה**  
W 1500 **אלמנט גריל – הספק**  
כן **החימום מושהה כשהדלת פתוחה**

פתח סטנדרטי **סוג פתיחת דלת**  
דלת מחוסמת **דלת**  
3 **מס' כולל של דלתות זכוכית**  
כן **המיקרוגל נכבה כשהדלת נפתחת**  
משיק **מערכת קירור**  
Single **פתח אוורור**  
212x462x407 mm **מידות תא תנור לשימוש (גXרXע)**  
אלקטרוני **בקרת טמפרטורה**  
אמייל נקי תמיד **חומר תא התנור**  
כן **מגן מסך מיקרוגל**

## תווית חשמל / ביצועים



I 40 **הנפח הנקי של תא התנור**  
1 **מספר חללי תנור**

W 1000 **הספק יעיל של המיקרוגל**

## אביזרים כלולים

1 **רשת עם מעצור אחורי**

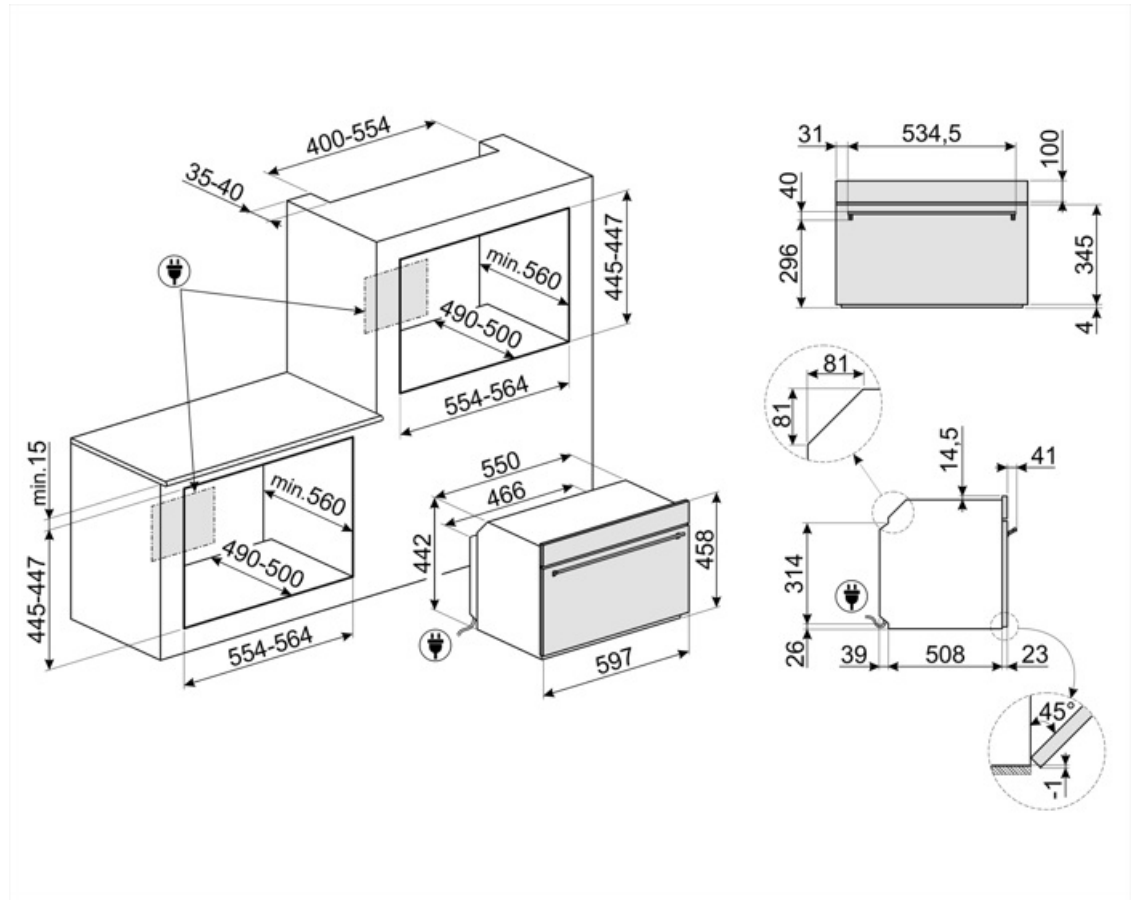
## חיבור חשמלי

V 220-240  
לא

**מתח**  
**תקע**

W 3300  
Hz 50  
cm 115

**הספק נקוב**  
**תדר (Hz)**  
**אורך כבל חשמל**



## Compatible Accessories

### BN640

מגש מצופה אמייל, עומק 40 מ"מ



### GTT

\*\*מסילות טלסקופיות ניתנות להוצאה לחלוטין (רמה אחת) \*\* הוצאה: 433 מ"מ חומר: נירוסטה AISI 430 מצוחצת



### PALPZ

את פיצה עם ידית מתקפלת רוחב: 315 מ"מ אורך: 325 מ"מ



### STONE2

אבן פיצה מלבנית ללא ידיות, מתאימה לתנורים ברוחב 45 ס"מ ו-60 ס"מ. מידות (ר) x 42 (ג) x 1.8 (ע) 37.5 ס"מ. מושלמת לאפיית פיצות עם תוצאות דומות לתנור עץ. יכולה לשמש גם לאפיית לחם, פוקאצ'ה ומתכונים אחרים כגון פשטידות, פלאנים או ביסקוויטים



### BN620-1

מגש מצופה אמייל, עומק 20 מ"מ



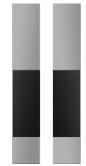
### GTP

\*\*מסילות טלסקופיות ניתנות להוצאה חלקית (רמה אחת) \*\* הוצאה: 300 מ"מ חומר: נירוסטה AISI 430 מצוחצת



### KIT330X

ערכת אבזור לתנורי Classica 45 ס"מ



### PR3845X

נירוסטה חסינת טביעות אצבעות. כיסוי לריהוט בהתקנה בארון עם תנורים נוספים



## Symbols glossary

<p>אנרגיית מיקרוגל מקצרת משמעותית את זמני הבישול ותורמת לחיסכון בחשמל.</p>		<p>נעילת ילדים: חלק מהדגמים מצוידים במתקן לנעילת התוכניות/מחזורים כך שלא ניתן לשנותם באקראי.</p>	
<p>הפשרה לפי זמן: פונקציה זו קובעת אוטומטית את זמן ההפשרה של מזונות שונים.</p>		<p>מערכת קירור אוויר: הבטחת טמפרטורת בטיחותיות של משטחים.</p>	
<p>חשמלי</p>		<p>דלתות עם שלוש שכבות זכוכית: מספר דלתות זכוכית.</p>	
<p>נירוסטה נגד טביעות אצבעות: נירוסטה נגד טביעות אצבעות שומרת על מראה חדש.</p>		<p>חלק פנימי בציפוי אמיל: החלק הפנימי בציפוי אמיל של כל תנורי Smeg כולל ציפוי נוגד חומצה שמסייע לשמור על הניקיון של תא התנור ל ידי הפחתת כמות השומן שנצמד לדפנות בעת הבישול.</p>	
<p>אלמנט גריל: שימוש בגריל מעניק תוצות מצוינות בעת בישול בשר במנות בינוניות או קטנות, במיוחד בשילוב עם שיפוד (אם אפשר). מושלם גם לבישול נקניקות ובייקון.</p>		<p>Crisper: הפעולה הבו-זמנית של המיקרוגל, גריל וצלחת crisper (לאחר הקדם-חימום) מאפשרת למזון להפוך לפרוץ וזהוב, מושלמת לפיצה וכן הלאה</p>	
<p>מיקרוגל + אלמנט גריל: השימוש בגריל יוצר השחמה מושלמת של המשטח החיצוני של המזון. פעולת המיקרוגל מאפשרת בישול בזמן קצר של החלק הפנימי של המזון.</p>		<p>מיקרוגל: חודר ישירות למזון, מיקרוגלים מבשלים מהר מאוד בתוך חיסכון משמעותי בחשמל. מתאים לבישול ללא שומן, מסוגלים גם להפשיר ולחמם מזון ללא שינוי המראה והניחוח המקוריים שלו. ניתן לשלב את פונקציית המיקרוגל עם פונקציות רגילות וכל היתרונות שנובעים מכך. מושלם לכל סוגי המזון.</p>	
<p>KEEP_WARM_72dpi</p>		<p>מכשירי חשמל ביתיים קטנים שגובהם 45 ס"מ - הפתרון המושלם למילוי הצרכים של מטבחים נמוכים. זמינים במספר סוגים ובסגנונות שונים.</p>	
<p>קדם-חימום מהיר: ניתן להשתמש בפונקציה לקדם-חימום מהיר להגעה לטמפרטורה שנבחרה תוך מספר דקות בלבד.</p>		<p>תאורת צד: שתי תאורות בצדדים מנוגדים משפרות את הראות בתוך התנור.</p>	
<p>בקרה אלקטרונית: מאפשרת לשמור על הטמפרטורה בתוך התנור בדיוק של 2-3°C. הדבר מאפשר לבשל מזון שרגיש מאוד לשינויים בטמפרטורה, כגון עוגות, סופלה, פודינג.</p>		<p>לתא התנור 3 רמות בישול שונות.</p>	
<p>הקיבולת מציינת את החלל השימושי בתא התנור בליטרים.</p>		<p>גריל נוטה: ניתן לשחרר בקלות את הגריל הנוטה כדי להזיז את גוף החימום ולנקות את תקרת המכשיר בשלב אחד פשוט.</p>	
<p>...</p>		<p>הקיבולת מציינת את החלל השימושי בתא התנור בליטרים.</p>	