

SF4400MCX



45 ס"מ
תנור
חשמלי
חשמל
מיקרוגל משולב
8017709261191

קטגוריה
משפחת מוצרים
אספקת חשמל
מקור חום
שיטת בישול
קוד EAN



אסתטיקה

Selezione נירוסטה נגד טביעות אצבעות	סדרה עיצובית צבע גימור	Symbols עם לוח Nuova Selezione	Serigraphy type דלת ידית צבע ידית לוגו
Flat נירוסטה מוברש ליקוי Black	Design חומר סוג פלדה סוג זכוכית Serigraphy colour	אפקט פלדה Embossed עיצוב מחדש של המטבח אפקט פלדה	כפתורי בקרה צבע בקרות

למשפחת תנורים

DigiScreen LED	שם צג טכנולוגיית צג	כפתורים 2	 הגדרות בקרות מס' בקרות
-------------------	--------------------------------------	--------------	---------------------------------------------

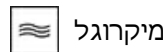
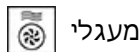
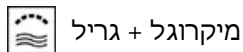
תוכניות / פונקציות

6	מס' פונקציות בישול
No	תוכניות אוטומטית
No	מתכונים בהתאמה אישית פונקציות בישול רגילות

גריל מאוורר (גדול)

גריל גדול

מעגלי



אפשרויות



סיום בישול אוטומטי	אפשרויות הגדרת זמן	1	טיימר
כן	תזכורת דקות	כן	קדם חימום מהיר

מאפיינים טכניים

I 50>	(Capacity (Lt	W 1600	גוף חימום מעגלי – הספק
C° 50	טמפרטורה מינימלית	כן	החימום מושהה כשהדלת פתוחה
C° 200	טמפרטורה מרבית	פתח סטנדרטי	סוג פתיחת דלת
3	מספר המדפים	דלת מחוסמת	דלת
1	מס' נורות	3	מס' כולל של דלתות זכוכית
להט	סוג נורה	כן	המיקרוגל נכבה כשהדלת נפתחת
W 20	הספק נורה	משיק	מערכת קירור
כן	אור כשהדלת פתוחה	210x420x390 mm	מידות תא תנור לשימוש (גאראע)
כן	צלחת מסתובבת	אלטרומכני	בקרת טמפרטורה
cm 32	מידות צלחת מסתובבת	נירוסטה	חומר תא התנור
W 1500	אלמנט גריל – הספק	כן	מגן מסך מיקרוגל

תווית חשמל / ביצועים

I 32	הנפח הנקי של תא התנור	צריכת אנרגיה למחזור
	צריכת חשמל למחזור במצב רגיל	במצב הסעת אוויר מאולצת עם מאוורר
	צריכת חשמל במצב רגיל	מספר חללי תנור
	צריכת חשמל בהסעת אוויר מאולצת	1
		W 1000

אביזרים כלולים

1	רשת להכנסה	1	מגש זכוכית
---	------------	---	------------

חיבור חשמלי

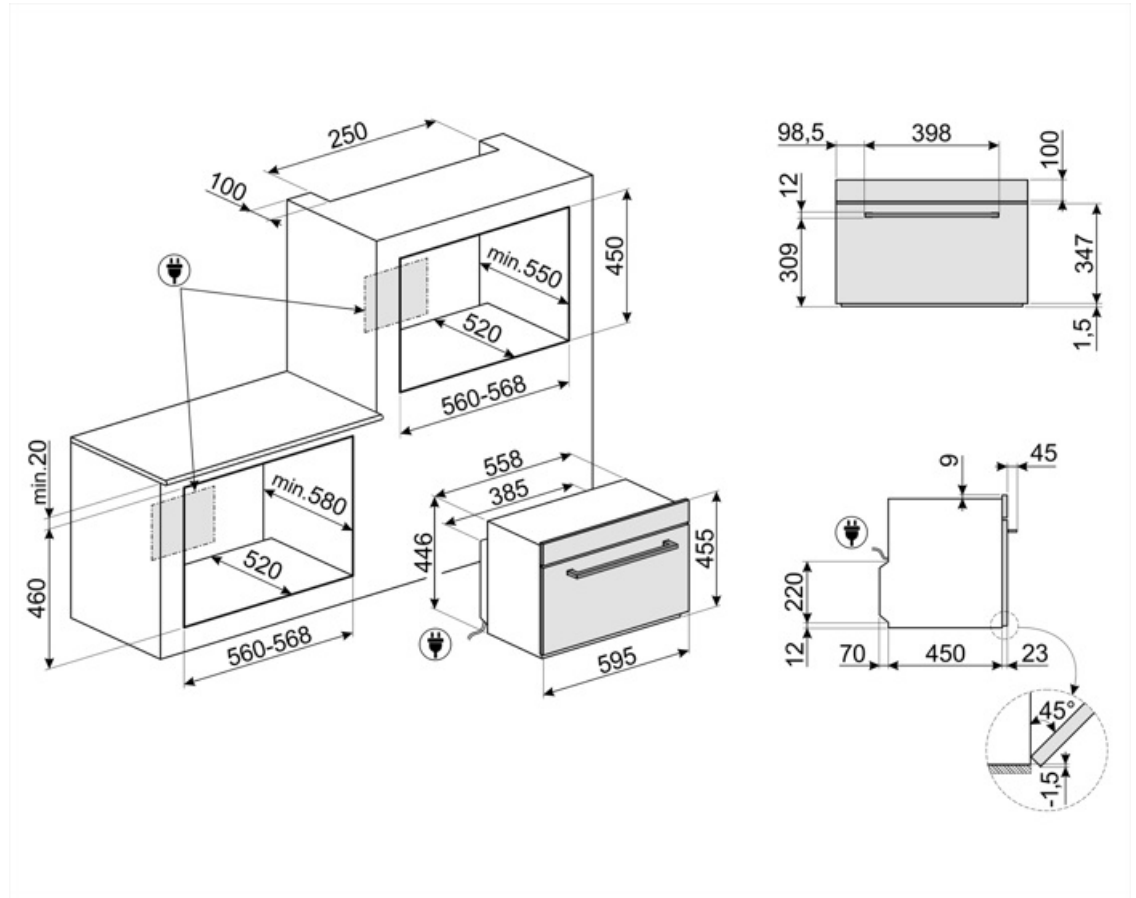
V 230	מתח	W 3400	הספק נקוב
-------	-----	--------	-----------

לא
A 14,8

תקע
זרם

Hz 50
cm 150

תדר (Hz)
אורך כבל חשמל



Compatible Accessories

GTT

**מסילות טלסקופיות ניתנות להוצאה לחלוטין (רמה אחת) ** הוצאה: 433 מ"מ חומר: נירוסטה AISI 430 מצוחצת



GTP

**מסילות טלסקופיות ניתנות להוצאה חלקית (רמה אחת) ** הוצאה: 300 מ"מ חומר: נירוסטה AISI 430 מצוחצת



STONE2

אבן פיצה מלבנית ללא ידיות, מתאימה לתנורים ברוחב 45 ס"מ ו-60 ס"מ. מידות (ר) 42 x 1.8 (ג) x 37.5 ס"מ. מושלמת לאפיית פיצות עם תוצאות דומות לתנור עץ. יכולה לשמש גם לאפיית לחם, פוקאצ'ה ומתכונים אחרים כגון פשטידות, פלאנים או ביסקויטים



Symbols glossary

<p>מערכת קירור אוויר: הבטחת טמפרטורת בטיחותיות של משטחים.</p>		<p>מיקרוגל משולב: תנור זה אפשר לשלב שתי דרכים שונות לבישול (מסורתית עם מיקרוגלים). תנורים משולבים מגדילים את הזדמנויות הבישול ומעניקים גמישות מרבית למכשירי חשמל ביתיים.</p>	
<p>דלתות עם שלוש שכבות זכוכית: מספר דלתות זכוכית.</p>		<p>...</p>	
<p>חלק פנימי בציפוי אמיל: החלק הפנימי בציפוי אמיל של כל תנורי Smeg כולל ציפוי נוגד חומצה שמסייע לשמור על הניקיון של תא התנור ל ידי הפחתת כמות השומן שנצמד לדפנות בעת הבישול.</p>		<p>חשמלי</p>	
<p>מעגלי: השילוב של מאוורר ושל אלמנט מעגלי יוצר שיטת בישול באוויר חם. מעניק יתרונות רבים, כולל ללא קדם-חימום אם זמן הבישול ארוך מ-20 דקות, ללא העברה של טעמים בעת בישול של מזונות שונים בו-בזמן, פחות חשמל זמני בישול קצרים יותר. מתאים לכל סוגי המזון.</p>		<p>נירוסטה נגד טביעות אצבעות: נירוסטה נגד טביעות אצבעות שומרת על מראה חדש.</p>	
<p>מאוורר עם אלמנט גריל: המאוורר מפחית את החום העז של הגריל, מעניק שיטה מצוינת לצלייה של מזונות שונים, צלעות, סטייקים, נקניקיות וכן הלאה, ומעניק להם השחמה וחלוקה של החום, ללא ייבוש המזון. שתי הרמות העליונות מומלצות לשימוש והחלק התחתון של תנור יכול לשמש לשמירה על החום של פריטים בו-בזמן, מתקן מצוין בעת בישול של ארוחת בוקר צלויה. חצי גריל (חלק אמצעי בלבד) מושלם לכמויות קטנות של מזון.</p>		<p>אלמנט גריל: שימוש בגריל מעניק תוצות מצוינות בעת בישול בשר במנות בינוניות או קטנות, במיוחד בשילוב עם שיפוד (אם אפשר). מושלם גם לבישול נקניקות ובייקון.</p>	
<p>מיקרוגל + אלמנט גריל: השימוש בגריל יוצר השחמה מושלמת של המשטח החיצוני של המזון. פעולת המיקרוגל מאפשרת בישול בזמן קצר של החלק הפנימי של המזון.</p>		<p>בישול תוך שימוש בו-זמני בגוף החימום בשילוב עם המאוורר והמיקרוגל.</p>	
<p>מכשירי חשמל ביתיים קטנים שגובהם 45 ס"מ - הפתרון המושלם למילוי הצרכים של מטבחים נמוכים. זמינים במספר סוגים ובסגנונות שונים.</p>		<p>מיקרוגל: חודר ישירות למזון, מיקרוגלים מבשלים מהר מאוד בתוך חיסכון משמעותי בחשמל. מתאים לבישול ללא שומן, מסוגלים גם להפשיר ולחמם מזון ללא שינוי המראה והניחוח המקוריים שלו. ניתן לשלב את פונקציית המיקרוגל עם פונקציות רגילות וכל היתרונות שנובעים מכך. מושלם לכל סוגי המזון.</p>	
<p>לתא התנור 3 רמות בישול שונות.</p>		<p>קדם-חימום מהיר: ניתן להשתמש בפונקציה לקדם-חימום מהיר להגעה לטמפרטורה שנבחרה תוך מספר דקות בלבד.</p>	
<p>הקיבולת מציינת את החלל השימושי בתא התנור בליטרים.</p>		<p>הקיבולת מציינת את החלל השימושי בתא התנור בליטרים.</p>	