

SF4603MCNR



45 ס"מ
תנור
חשמלי
חשמל
מיקרוגל משולב
ניקוי באדים
8017709217891

קטגוריה
משפחת מוצרים
אספקת חשמל
מקור חום
שיטת בישול
מערכת ניקוי
קוד EAN



אסתטיקה

Dolce Stil Novo	סדרה עיצובית	Symbols	Serigraphy type
שחור	צבע	זכוכית מלאה	דלת
מבריק	גימור	Dolce Stil Novo	ידית
Flat	Design	שחור	צבע ידית
נחושת	גימור	Applied	לוגו
זכוכית	חומר	Dolce Stil Novo	כפתורי בקרה
ליקוי	סוג זכוכית	שחור	צבע בקרות
White - retro illuminated	Serigraphy colour		

למשפחת תנורים

TFT	טכנולוגיית צג	Italiano, English (UK),	שפות תצוגה
כפתורים	הגדרות בקרות	Français (FR), Nederlands,	
11	מס' שפות תצוגה	Español (ES), Português	
		(PT), Svenska, Русский,	
		Deutsch (DE), Dansk, Polski,	
		(English (AU	
		2	מס' בקרות

תוכניות / פונקציות

13	מס' פונקציות בישול
50	תוכניות אוטומטית
No	מתכונים בהתאמה אישית

פונקציות בישול רגילות

מעגלי	בסיוע מאורר	סטטי
גריל גדול	חסכוני	טורבו
	תחתית בסיוע מאורר	גריל מאורר (גדול)

פונקציות מיקרוגל

מעגלי	בסיוע מאורר	מיקרוגל
	חימום ויצירה מחדש	מיקרוגל + גריל

פונקציות אחרות

התפחה סופית	הפשרה לפי משקל	הפשרה לפי זמן
	שבת	רשת/מחמם צלחות

פונקציות ניקוי

ניקוי באדים

אפשרויות

השהיית ההתחלה והסיום האוטומטי של הבישול	אפשרויות הגדרת זמן	כך בישול חכם
כך	תזכורת דקות	כך אפשרות הדגמה בחנות
כך	נעילת בקרות / בטיחות ילדים	כך קדם חימום מהיר
שמירה על חום, תאורה חסכונית, הפעלה מהירה	אפשרויות אחרות	

מאפיינים טכניים

I 40	(Capacity (Lt	כך החימום מושהה כשהדלת פתוחה
C° 30	טמפרטורה מינימלית	דלת
C° 250	טמפרטורה מרבית	מס' כולל של דלתות זכוכית
3	מספר המדפים	המיקרוגל נכבה כשהדלת נפתחת
2	מס' נורות	צירים לסגירה רכה מערכת קירור פתח אורור
הלוגן	סוג נורה	מידות תא תנור לשימוש (גאXגא)
W 40	הספק נורה	
כך	אור כשהדלת פתוחה	
W 1000	גוף חימום תחתון – הספק	
W 2000	אלמנט גריל – הספק	
W 1400	גוף חימום מעגלי – הספק	

אלקטרוני
אמייל נקי תמיד
כן

בקרת טמפרטורה
חומר תא התנור
מגן מסך מיקרוגל

תווית חשמל / ביצועים



I 40 הנפח הנקי של תא התנור
1 מספר חללי תנור

W 1000 הספק יעיל של המיקרוגל

אביזרים כלולים



1 רשת עם מעצור אחורי וצדי
1 רשת להכנסה

1 כן, נקודה אחת

מגש זכוכית
בחון טמפרטורה

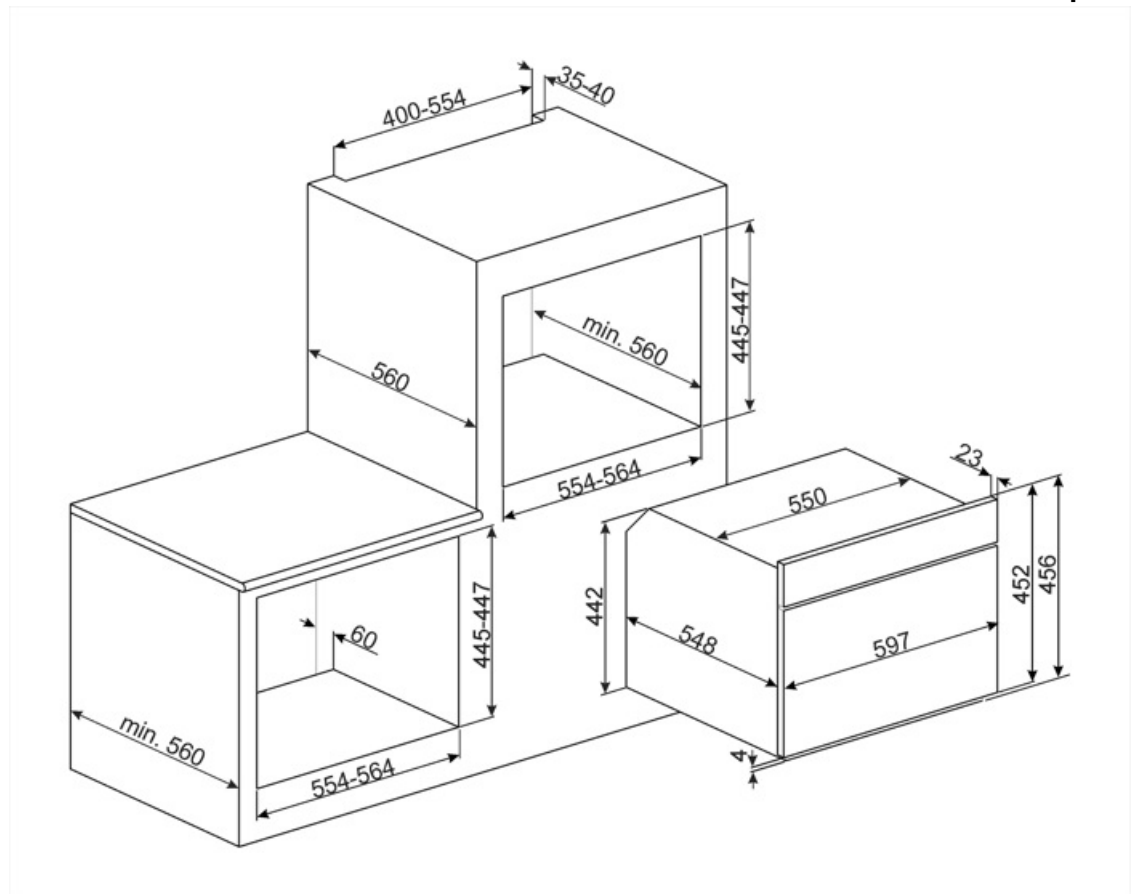
חיבור חשמלי

V 220-240
לא
A 14

מתח
תקע
זרם

W 3100
Hz 50
cm 115

הספק נקוב
תדר (Hz)
אורך כבל חשמל



Compatible Accessories

BN640

מגש מצופה אמייל, עומק 40 מ"מ



BN620-1

מגש מצופה אמייל, עומק 20 מ"מ



PR3845N

כיסוי שחור לרהיטים כשמותקנים תנורים
נוספים בארון



PALPZ

את פיצה עם ידית מתקפלת רוחב: 315 מ"מ
אורך: 325 מ"מ



STONE2

אבן פיצה מלבנית ללא ידיות, מתאימה
לתנורים ברוחב 45 ס"מ ו-60 ס"מ. מידות
(ר) 42 x (ג) 1.8 x (ע) 37.5 ס"מ. מושלמת
לאפיית פיצות עם תוצאות דומות לתנור עץ.
יכולה לשמש גם לאפיית לחם, פוקאצ'ה
ומתכונים אחרים כגון פשטידות, פלאנים
או ביסקוויטים



PR3845X

נירוסטה חסינת טביעות אצבעות. כיסוי
לריהוט בהתקנה בארון עם תנורים נוספים



Symbols glossary

<p>מיקרוגל משולב: תנור זה אפשר לשלב שתי דרכים שונות לבישול (מסורתית עם מיקרוגלים). תנורים משולבים מגדילים את הזדמנויות הבישול ומעניקים גמישות מרבית למכשירי חשמל ביתיים.</p>		<p>נעילת ילדים: חלק מהדגמים מצוידים במתקן לנעילת התוכניות/מחזורים כך שלא ניתן לשנותם באקראי.</p>	
<p>הפשרה לפי זמן: פונקציה זו קובעת אוטומטית את זמן ההפשרה של מזונות שונים.</p>		<p>מערכת קירור אוויר: הבטחת טמפרטורת בטיחותיות של משטחים.</p>	
<p>דלתות עם שלוש שכבות זכוכית: מספר דלתות זכוכית.</p>		<p>הפשרה לפי משקל: פונקציה זו קובעת את זמן ההפשרה</p>	
<p>חשמלי</p>		<p>התאורה נכבית אוטומטית: לחיסכון רב יותר בחשמל, התאורה נכבית אוטומטית לאחר דקה מתחילת הבישול.</p>	
<p>Fresh Touch: לרוב תנורי Smeg יש "דלת קרירה". הודות לשילוב של קירור משיק זכוכיות פנימיות מחזירות חום, הטמפרטורה של המשטח החיצוני של הדלת נשמרת מתחת ל-50°C. בנוסף להענקת בטיחות, המערכת מגנה על דפנות הארון מהתחממות יתר.</p>		<p>חלק פנימי בציפוי אמיל: החלק הפנימי בציפוי אמיל של כל תנורי Smeg כולל ציפוי נוגד חומצה שמסייע לשמור על הניקיון של תא התנור ל ידי הפחתת כמות השומן שנצמד לדפנות בעת הבישול.</p>	
<p>מאוורר עם אלמנטים עליון ותחתון: האלמנטים יחד עם המאוורר מספקים חום אחיד יותר, שיטה זהה לבישול רגיל, כך שיש צורך בקדם-חימום. מתאימה מאוד לפריטים שמבושלים בשיטות איטיות.</p>		<p>Circogas: בתנורי גז, המאוורר מפזר את החום במהירות ובאופן שווה בתא התנור, ומונע העברה של טעמים בעת בישול של כמה מנות שונות בו-בזמן. בתנורים חשמליים שילוב זה מסיים מהר יותר את הבישול של מזונות שמוכנים מבחוץ, אך מחייב זמן רב יותר לבישול המזונות מבפנים, ללא השחמה נוספת.</p>	
<p>מעגלי: השילוב של מאורר ושל אלמנט מעגלי יוצר שיטת בישול באוויר חם. מעניק יתרונות רבים, כולל ללא קדם-חימום אם זמן הבישול ארוך מ-20 דקות, ללא העברה של טעמים בעת בישול של מזונות שונים בו-בזמן, פחות חשמל זמני בישול קצרים יותר. מתאים לכל סוגי המזון.</p>		<p>אלמנט עליון ותחתון בלבד: שיטת בישול מסורתית שמתאימה ביותר לפריטים יחידים שממוקמים באמצע התנור. החלק העליון של התנור יהיה תמיד החם ביותר. מושלמת לצלי, עוגות פירות, לחם וכן הלאה.</p>	
<p>אלמנט גריל: שימוש בגריל מעניק תוצות מצוינות בעת בישול בשר במנות בינוניות או קטנות, במיוחד בשילוב עם שיפוד (אם אפשר). מושלם גם לבישול נקניקות ובייקון.</p>		<p>חסכונית: השילוב של גריל, מאורר ואלמנט תחתון מתאים במיוחד לבישול כמויות קטנות של מזון.</p>	
<p>מיקרוגל: חודר ישירות למזון, מיקרוגלים מבשלים מהר מאוד בתוך חיסכון משמעותי בחשמל. מתאים לבישול ללא שומן, מסוגלים גם להפשיר ולחמם מזון ללא שינוי המראה והניחוח המקוריים שלו. ניתן לשלב את פונקציית המיקרוגל עם פונקציות רגילות וכל היתרונות שנובעים מכך. מושלם לכל סוגי המזון.</p>		<p>מאוורר עם אלמנט גריל: המאוורר מפחית את החום העז של הגריל, מעניק שיטה מצוינת לצלייה של מזונות שונים, צלעות, סטייקים, נקניקיות וכן הלאה, ומעניק להם השחמה וחלוקה של החום, ללא ייבוש המזון. שתי הרמות העליונות מומלצות לשימוש והחלק התחתון של תנור יכול לשמש לשמירה על החום של פריטים בו-בזמן. מתקן מצוין בעת בישול של ארוחת בוקר צלוייה. חצי גריל (חלק אמצעי בלבד) מושלם לכמויות קטנות של מזון.</p>	
<p>מיקרוגל + אלמנט גריל: השימוש בגריל יוצר השחמה מושלמת של המשטח החיצוני של המזון. פעולת המיקרוגל מאפשרת בישול בזמן קצר של החלק הפנימי של המזון.</p>		<p>בישול תוך שימוש בו-זמני בגוף החימום בשילוב עם המאוורר והמיקרוגל.</p>	

<p>אפשר להשתמש בפונקציה זו לחימום של מנות מבושלות בלי לייבש או להקשות אותן.</p>		<p>מאוורר בשילוב עם בישול רגיל, שבו החום שנוצר מעל ותחת מספק חום אחיד. הוספת פונקציית המיקרוגל מאפשרת תוצאות בישול זהות בפחות זמן.</p>	
<p>מכשירי חשמל ביתיים קטנים שגובהם 45 ס"מ - הפתרון המושלם למילוי הצרכים של מטבחים נמוכים. זמינים במספר סוגים ובסגנונות שונים.</p>		<p>מעגלי עם אלמנטים עליון ותחתון: השימוש במאוורר עם שני האלמנטים מאפשר לבשל מזון מהר יותר ובאופן יעיל יותר, מושלם לפיסות גדולות שמחייבות בישול יסודי. מעניק תוצאות דומות לשימוש בשיפוד, מסחרר את החום סביב המזון, במקום להזיז את המזון עצמו, מה שמאפשר בישול של מזון בכל גודל ובכל צורה.</p>	
<p>תאורת צד: שתי תאורות בצדדים מנוגדים משפרות את הראות בתוך התנור.</p>		<p>KEEP_WARM_72dpi</p>	
<p>ECO-logic: אפשרות שמאפשרת להגביל את מגבלת העוצמה של המכשיר לשמירה על חיסכון בחשמל.</p>		<p>חימום: אפשרות לחימום כלים ושמירה על החום של ארוחות מוכנות.</p>	
<p>אוויר ב-40°C מעניק את הסביבה המושלמת להתפחה סופית של תערובות בצק שמרים. פשוט בוחרים את הפונקציה ומניחים את הבצק בתא התנור לפרק הזמן שצוין</p>		<p>בישול עם בחון טמפרטורה: אפשר להציג את הטמפרטורה שהבחון זיהה ולהגדיר טמפרטורת יעד שעל המזון להגיע אליה. כשליבת המזון מגיעה לטמפרטורה הרצויה, הבישול נפסק</p>	
<p>שבת: פונקציה זו מאפשרת לבשל מזון במהלך השבת, יום המנוחה של היהודים, בהתאם למנהגים המקובלים. התנור פועל</p>		<p>קדם-חימום מהיר: ניתן להשתמש בפונקציה לקדם-חימום מהיר להגעה לטמפרטורה שנבחרה תוך מספר דקות בלבד.</p>	
<p>מערכת בישול חכם: לבישול המושלם כל שיש לעשות הוא לבחור את סוג המזון ומשקלו ואת טמפרטורת הבישול: כל ההגדרות האחרות ייערכו אוטומטית.</p>		<p>לתא התנור 3 רמות בישול שונות.</p>	
<p>בקרה אלקטרונית: מאפשרת לשמור על הטמפרטורה בתוך התנור בדיוק של 2-3°C. הדבר מאפשר לבשל מזון שרגיש מאוד לשינויים בטמפרטורה, כגון עוגות, סופלה, פודינג.</p>		<p>סגירה רכה: כל הדגמים מצוידים בפונקציה מתקדמת לסגירה רכה של הדלת, שמאפשרת למכשיר להיסגר ברכות ובשקט.</p>	
<p>ניקוי באדים: פונקציית ניקוי פשוטה באמצעות קיטור לשחרור משקעים בתא התנור.</p>		<p>גריל נוטה: ניתן לשחרר בקלות את הגריל הנוטה כדי להזיז את גוף החימום ולנקות את תקרת המכשיר בשלב אחד פשוט.</p>	
<p>הקיבולת מציינת את החלל השימושי בתא התנור בליטרים.</p>		<p>הקיבולת מציינת את החלל השימושי בתא התנור בליטרים.</p>	