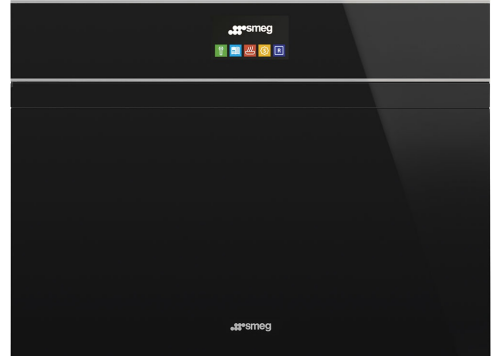


# SF4604PVCNX1



45 ס"מ  
תנור  
חשמלי  
חשמל  
קיטור משולב  
ניקוי באדים  
8017709233440

**קטגוריה**  
**משפחת מוצרים**  
**אספקת חשמל**  
**מקור חום**  
**שיטת בישול**  
**מערכת ניקוי**  
**קוד EAN**



## אסתטיקה

Dolce Stil Novo	<b>סדרה עיצובית</b>	ליקוי	<b>סוג זכוכית</b>
שחור	<b>צבע</b>	זכוכית מלאה	<b>דלת</b>
מבריק	<b>גימור</b>	Dolce Stil Novo	<b>ידית</b>
Flat	Design	שחור	<b>צבע ידית</b>
נירוסטה	<b>גימור</b>	Applied	<b>לוגו</b>
זכוכית	<b>חומר</b>		

## למשפחת תנורים

TFT	<b>טכנולוגיית צג</b>	11	<b>מס' שפות תצוגה</b>
מגע מלא	<b>הגדרות בקרות</b>	Italiano, English (UK), Français (FR), Nederlands, Español (ES), Português (PT), Svenska, Русский, Deutsch (DE), Dansk, Polski	<b>שפות תצוגה</b>

## תוכניות / פונקציות

14	<b>מס' פונקציות בישול</b>
50	<b>תוכניות אוטומטית</b>
10	<b>מתכונים בהתאמה אישית</b>

### פונקציות בישול רגילות

- מעגלי
- בסיוע מאוורר
- סטטי
- גריל גדול
- חסכוני
- טורבו
- מעגלי + גריל
- גריל מאוורר (גדול)
- תחתית בסיוע מאוורר

### פונקציות בישול עם קיטור

- מעגלי
- בסיוע מאוורר
- קיטור
- חימום ויצירה מחדש

### פונקציות קיטור אחרות

- כניסת מים
- יציאת מים
- ניקוי מכל
- תוכנית להסרת אבנית

### פונקציות אחרות

- התפחה סופית
- הפשרה לפי משקל
- הפשרה לפי זמן
- שבת

### פונקציות ניקוי

- ניקוי באדים

## אפשרויות

השהיית ההתחלה והסיום  
האוטומטי של הבישול

כן  
כן

שמירה על חום, תאורה  
חסכונית

### אפשרויות הגדרת זמן

תזכורת דקות  
נעילת בקרות / בטיחות  
ילדים

### אפשרויות אחרות



- בישול חכם
- אפשרות הדגמה בחנות
- קדם חימום מהיר

## מאפיינים טכניים



30 °C

טמפרטורה מינימלית

כן

דלת נתיקה

C° 250	טמפרטורה מרבית	כן	דלת פנימית מזכוכית לחלוטין
3	מספר המדפים	כן	דלת פנימית ניתקת
1	מס' נורות	3	מס' כולל של דלתות זכוכית
הלוגן	סוג נורה	כן	צירים לסגירה רכה
W 40	הספק נורה	משק	מערכת קירור
כן	אור כשהדלת פתוחה	Single	פתח אוורור
W 1000	גוף חימום תחתון – הספק	212x462x407 mm	מידות תא תנור לשימוש (גXרXע)
W 2000	אלמנט גריל – הספק	אלקטרוני	בקרת טמפרטורה
W 1400	גוף חימום מעגלי – הספק	אמייל נקי תמיד	חומר תא התנור
כן	החימום מושהה כשהדלת פתוחה	Fill&Hide, אוטומטי	טעינת מים
W 900	דוד – הספק	1.2 ליטר	קיבולת המכל
פתח סטנדרטי	סוג פתיחת דלת	כן	הקיטור נכבה כשהדלת נפתחת
דלת מחוסמת	דלת		

## תווית חשמל / ביצועים

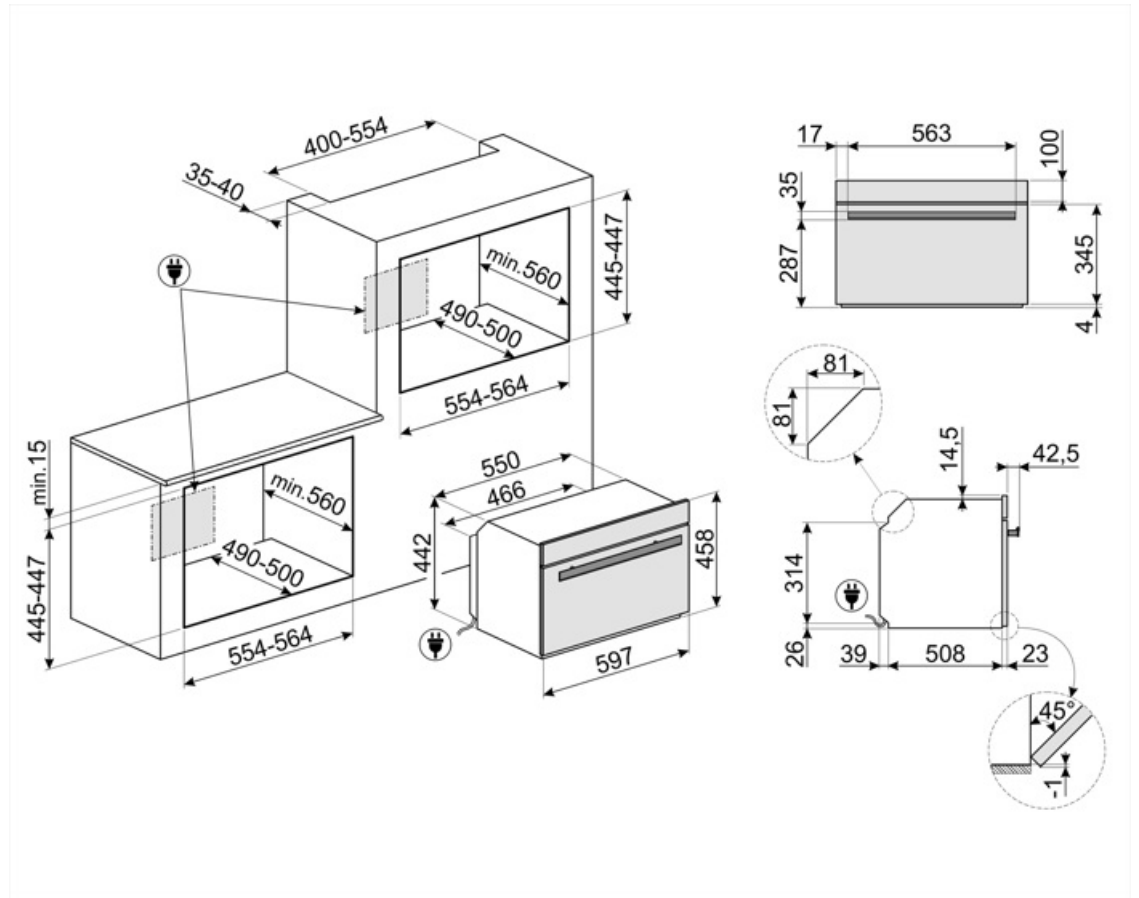
+A	דרגת יעילות אנרגטית	MJ 2.12	צריכת חשמל בהסעת אוויר מאולצת
I 41	הנפח הנקי של תא התנור	KWh 0.59	צריכת אנרגיה למחזור במצב הסעת אוויר מאולצת עם מאורר
KWh 0.85	צריכת חשמל למחזור במצב רגיל	1	מספר חללי תנור
MJ 3.06	צריכת חשמל במצב רגיל	% 81,9	אינדקס יעילות אנרגטית

## אביזרים כלולים

1	רשת עם מעצור אחורי	1	מגש עמוק מחורר מנירוסטה (40 מ"מ)
1	מגש עמוק בציפוי אמייל (40 מ"מ)	1	מסילות טלסקופיות, הוצאה מלאה (אינוקס)
1	רשת להכנסה	ספוג/ כיסוי דוד/ קנקן	אחר
1	מגש נירוסטה, (20 מ"מ)		

## חיבור חשמלי

V 220-240	מתח	Hz 50/60	תדר (Hz)
A 14	זרם	cm 115	אורך כבל חשמל
W 3100	הספק נקוב		



## Not included accessories

PR3845X

נירוסטה חסינת טביעות אצבעות. כיסוי לריהוט בהתקנה בארון עם תנורים נוספים



BX640

מגש נירוסטה לתנור קיטור, גובה 40 x רוחב 455 x עומק 176 מ"מ



PALPZ

את פיצה עם ידית מתקפלת רוחב: 315 מ"מ אורך: 325 מ"מ



PR3845N

כיסוי שחור לרהיטים כשמותקנים תנורים נוספים בארון



PRTX

אבן פיצה חסינת אש עם ידיות. עומק = 35 ס"מ לא מתאימה לתנורי מיקרוגל. מתאימה לתנורי גז, להנחה על הרשת.



BN620-1

מגש מצופה אמייל, עומק 20 מ"מ



BN640

מגש מצופה אמייל, עומק 40 מ"מ



## (Symbols glossary (TT

<p>נעילת ילדים: חלק מהדגמים מצוידים במתקן לנעילת התוכניות/מחזורים כך שלא ניתן לשנותם באקראי.</p>		<p>A+: קטגוריית יעילות אנרגטית A+ מסייעת לחסוך עד 10% חשמל בהשוואה לקטגוריה A. הביצועים המרביים עם הצריכה המינימלית מובטחים.</p>	
<p>מערכת קירור אוויר: הבטחת טמפרטורת בטיחותיות של משטחים.</p>		<p>קיטור משולב: ניתן להשתמש בתנורים כתנור קיטור או כתנור רגיל, או לחלופין לשלב את שתי השיטות.</p>	
<p>הפשרה לפי משקל: פונקציה זו קובעת את זמן ההפשרה</p>		<p>הפשרה לפי זמן: פונקציה זו קובעת אוטומטית את זמן ההפשרה של מזונות שונים.</p>	
<p>דלתות עם שלוש שכבות זכוכית: מספר דלתות זכוכית.</p>		<p>פונקציית הסרת אבנית: חיוני להסיר משקעים עודפים של אבנית במכל ולאפשר פעולה תקינה של המוצר. המוצר מודיע מתי יש לבצע את הפעולה הזו.</p>	
<p>חשמלי</p>		<p>התאורה נכבית אוטומטית: לחיסכון רב יותר בחשמל, התאורה נכבית אוטומטית לאחר דקה מתחילת הבישול.</p>	
<p>Circogas: בתנורי גז, המאוורר מפזר את החום במהירות ובאופן שווה בתא התנור, ומונע העברה של טעמים בעת בישול של כמה מנות שונות בו-בזמן. בתנורים חשמליים שילוב זה מסיים מהר יותר את הבישול של מזונות שמוכנים מבחוץ, אך מחייב זמן רב יותר לבישול המזונות מבפנים, ללא השחמה נוספת.</p>		<p>חלק פנימי בציפוי אמיל: החלק הפנימי בציפוי אמיל של כל תנורי Smeg כולל ציפוי נוגד חומצה שמסייע לשמור על הניקיון של תא התנור ל ידי הפחתת כמות השומן שנצמד לדפנות בעת הבישול.</p>	
<p>אלמנט עליון ותחתון בלבד: שיטת בישול מסורתית שמתאימה ביותר לפריטים יחידים שממוקמים באמצע התנור. החלק העליון של התנור יהיה תמיד החם ביותר. מושלמת לצלי, עוגות פירות, לחם וכן הלאה.</p>		<p>מאוורר עם אלמנטים עליון ותחתון: האלמנטים יחד עם המאוורר מספקים חום אחיד יותר, שיטה זהה לבישול רגיל, כך שיש צורך בקדם-חימום. מתאימה מאוד לפריטים שמבושלים בשיטות איטיות.</p>	
<p>מעגלי + גריל: מעגלי עם אלמנט עליון או גריל: זהה למאוורר עם אלמנט עליון עם מהירות הבישול הנוספת של המעגלי, מושלם למנות עם ציפוי פריך. בשימוש עם גריל, המזון יושחם מהר יותר.</p>		<p>גוף חימום תחתון בלבד: פונקציה זו מושלמת למזונות שמחייבים טמפרטורה בסיסית נוספת ללא השחמה, לדוגמה, מאפים, פיצה. מתאימה גם לבישול איטי של מזידים ותבשילים.</p>	
<p>חסכונית: השילוב של גריל, מאוורר ואלמנט תחתון מתאים במיוחד לבישול כמויות קטנות של מזון.</p>		<p>מעגלי: השילוב של מאוורר ושל אלמנט מעגלי יוצר שיטת בישול באוויר חם. מעניק יתרונות רבים, כולל ללא קדם-חימום אם זמן הבישול ארוך מ-20 דקות, ללא העברה של טעמים בעת בישול של מזונות שונים בו-בזמן, פחות חשמל וזמני בישול קצרים יותר. מתאים לכל סוגי המזון.</p>	
<p>מאוורר עם אלמנט גריל: המאוורר מפחית את החום העז של הגריל, מעניק שיטה מצוינת לצלייה של מזונות שונים, צלעות, סטייקים, נקניקיות וכן הלאה, ומעניק להם השחמה וחלוקה של החום, ללא ייבוש המזון. שתי הרמות העליונות מומלצות לשימוש והחלק התחתון של תנור יכול לשמש לשמירה על החום של פריטים בו-בזמן, מתקן מצוין בעת בישול של ארוחת בוקר צלויה. חצי גריל (חלק אמצעי בלבד) מושלם לכמויות קטנות של מזון.</p>		<p>אלמנט גריל: שימוש בגריל מעניק תוצות מצוינות בעת בישול בשר במנות בינוניות או קטנות, במיוחד בשילוב עם שיפוד (אם אפשר). מושלם גם לבישול נקניקות ובייקון.</p>	

מאוורר בשילוב עם בישול רגיל, שבו החום שנוצר מעל ותחת מספק חום אחיד. הוספת פונקציית הקיטור מאפשרת תוצאות בישול זהות בפחות זמן.



בישול בקיטור: דרך טבעית לבישול של כל סוגי המוצרים, החל מירקות ועד לקינוחים, כדי לשמר את המאפיינים התזונתיים והאורגנולפטיים של המרכיבים. מושלם לבישול ללא שומן, חימום מזון ללא ייבוש. הקיטור מושלם לבישול בו-זמני של מזונות שמחייבים זמני בישול שונים.



FUN\_STEAM\_OTHER\_WATER\_IN\_OUT\_72dpi



אלמנט מעגלי עם קיטור: בישול תוך שימוש בו-זמני בגוף החימום המעגלי בשילוב עם המאוורר ואספקת הקיטור.



מעגלי עם אלמנטים עליון ותחתון: השימוש במאוורר עם שני האלמנטים מאפשר לבשל מזון מהר יותר ובאופן יעיל יותר, מושלם לפיסות גדולות שמחייבות בישול יסודי. מעניק תוצאות דומות לשימוש בשיפוד, מסחרר את החום סביב המזון, במקום להזיז את המזון עצמו, מה שמאפשר בישול של מזון בכל גודל ובכל צורה.



חימום חוזר: אפשר להשתמש בפונקציה זו לחימום של מנות מבושלות בלי לייבש או להקשות אותן.



דלת פנימית מזכוכית לחלוטין: דלת פנימית מזכוכית לחלוטין, משטח שטוח אחד שקל לשמור על ניקיונו.



מכשירי חשמל ביתיים קטנים שגובהם 45 ס"מ - הפתרון המושלם למילוי הצרכים של מטבחים נמוכים. זמינים במספר סוגים ובסגנונות שונים.



KEEP\_WARM\_72dpi



דלת הזכוכית הפנימית: ניתנת להסרה במספר תנועות מהירות לניקוי.



ECO-logic: אפשרות שמאפשרת להגביל את מגבלת העוצמה של המכשיר לשמירה על חיסכון בחשמל.



תאורת צד: שתי תאורות בצדדים מנוגדים משפרות את הראות בתוך התנור.



קדם-חימום מהיר: ניתן להשתמש בפונקציה לקדם-חימום מהיר להגעה לטמפרטורה שנבחרה תוך מספר דקות בלבד.



אוויר ב-40°C מעניק את הסביבה המושלמת להתפחה סופית של תערובות בצק שמרים. פשוט בוחרים את הפונקציה ומניחים את הבצק בתא התנור לפרק הזמן שצוין



לתא התנור 3 רמות בישול שונות.



שבת: פונקציה זו מאפשרת לבשל מזון במהלך השבת, יום המנוחה של היהודים, בהתאם למנהגים המקובלים. התנור פועל



סגירה רכה: כל הדגמים מצוידים בפונקציה מתקדמת לסגירה רכה של הדלת, שמאפשרת למכשיר להיסגר ברכות ובשקט.



מערכת בישול חכם: לבישול המושלם כל שיש לעשות הוא לבחור את סוג המזון ומשקלו ואת טמפרטורת הבישול: כל ההגדרות האחרות ייערכו אוטומטית.



מסילות טלסקופיות: מאפשרות למשוך החוצה את הכלי ולבדוק אותו בלי להוציאו לחלוטין מהתנור.



להבטחת התפקוד המושלם של המכשיר, מומלץ לבצע ניקוי של המכל בערך פעם בשניים או שלושה חודשים.



בקות במגע: בקרות מגע קלות לשימוש מאשרות לתכנת את המכשיר בנגיעה בלחצן.



בקרה אלקטרונית: מאפשרת לשמור על הטמפרטורה בתוך התנור בדיוק של 2-3°C. הדבר מאפשר לבשל מזון שרגיש מאוד לשינויים בטמפרטורה, כגון עוגות, סופלה, פודינג.



הקיבולת מציינת את החלל השימושי בתא התנור בליטרים.



ניקוי באדים: פונקציית ניקוי פשוטה באמצעות קיטור לשחרור משקעים בתא התנור.

