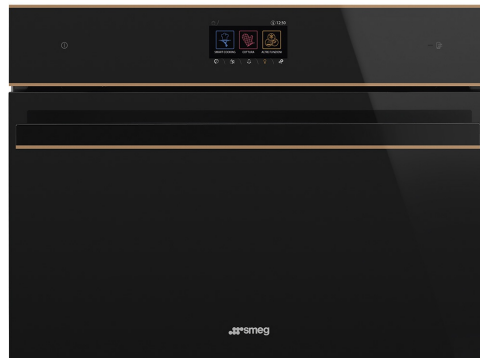


SF4604WMCNR



45 ס"מ
תנור
חשמלי
חשמל
מיקרוגל משולב
ניקוי באדים
8017709275976

קטגוריה
משפחת מוצרים
אספקת חשמל
מקור חום
שיטת בישול
מערכת ניקוי
קוד EAN



אסתטיקה

Dolce Stil Novo	סדרה עיצובית	ליקוי	סוג זכוכית
שחור	צבע	זכוכית מלאה	דלת
מבריק	גימור	Dolce Stil Novo	ידית
Flat	Design	שחור	צבע ידית
נחושת	גימור	Applied	לוגו
זכוכית	חומר		

למשפחת תנורים

VivoScreen	שם צג	11	מס' שפות תצוגה
TFT	טכנולוגיית צג	Italiano, English (UK),	שפות תצוגה
מגע מלא	הגדרות בקרות	Français (FR), Nederlands,	
		Español (ES), Português	
		(PT), Svenska, Русский,	
		Deutsch (DE), Dansk, Polski	

תוכניות / פונקציות

15	מס' פונקציות בישול
56	תוכניות אוטומטית
64	מתכונים בהתאמה אישית

פונקציות בישול רגילות

מעגלי	בסיוע מאוורר	סטטי
גריל גדול	חסכוני	טורבו
מעגלי + תחתון	בסיס	גריל מאוורר (גדול)
		פיצה

פונקציות מיקרוגל

מעגלי	בסיוע מאוורר	מיקרוגל
	חימום ויצירה מחדש	מיקרוגל + גריל

פונקציות אחרות

התפחה סופית	הפשרה לפי משקל	הפשרה לפי זמן
שבת	רשת/מחמם צלחות	שמירה על חום

פונקציות ניקוי

ניקוי באדים

אפשרויות

השהיית ההתחלה והסיום האוטומטי של הבישול	אפשרויות הגדרת זמן	כך	אפשרות הדגמה בחנות	כך	מצב הדגמה להדרכה	כך	מדריך מגע	כך
כך	תזכורת דקות	כך	כרונולוגיה	כך	קדם חימום מהיר	כך	הפעלה מיידית	כך
3	טיימר	כך, 10 הפונקציות האחרונות שנעשה בהן שימוש						
כך	נעילת בקרות / בטיחות ילדים							
שמירה על חום, תאורה, חסכונית, הפעלה מהירה, הגדרת שפה, ECO-logic, בהירות, עוצמת קול של צליל, צלילים	אפשרויות אחרות							
כך	בישול חכם							

מאפיינים טכניים

I 50>	(Capacity (Lt	פתח סטנדרטי	סוג פתיחת דלת	דלת מחוסמת	דלת		
C° 30	טמפרטורה מינימלית						
C° 250	טמפרטורה מרבית						

3	מספר המדפים	3	מס' כולל של דלתות זכוכית
2	מס' נורות	כן	המיקרוגל נכבה כשהדלת נפתחת
הלוגן	סוג נורה	כן	צירים לסגירה רכה
W 40	הספק נורה	משיק	מערכת קירור
כן	אור כשהדלת פתוחה	Single	פתח אוורור
W 1000	גוף חימום תחתון – הספק	212x462x407 mm	מידות תא תנור לשימוש (גXרXע)
W 2000	אלמנט גריל – הספק	אלקטרוני	בקרת טמפרטורה
W 1400	גוף חימום מעגלי – הספק	אמייל נקי תמיד	חומר תא התנור
כן	החימום מושהה כשהדלת פתוחה	כן	מגן מסך מיקרוגל

תווית חשמל / ביצועים

I 40 הנפח הנקי של תא התנור
1 מספר חללי תנור

W 1000 הספק יעיל של המיקרוגל



אביזרים כלולים

1 רשת עם מעצור אחורי וצדי
1 רשת להכנסה

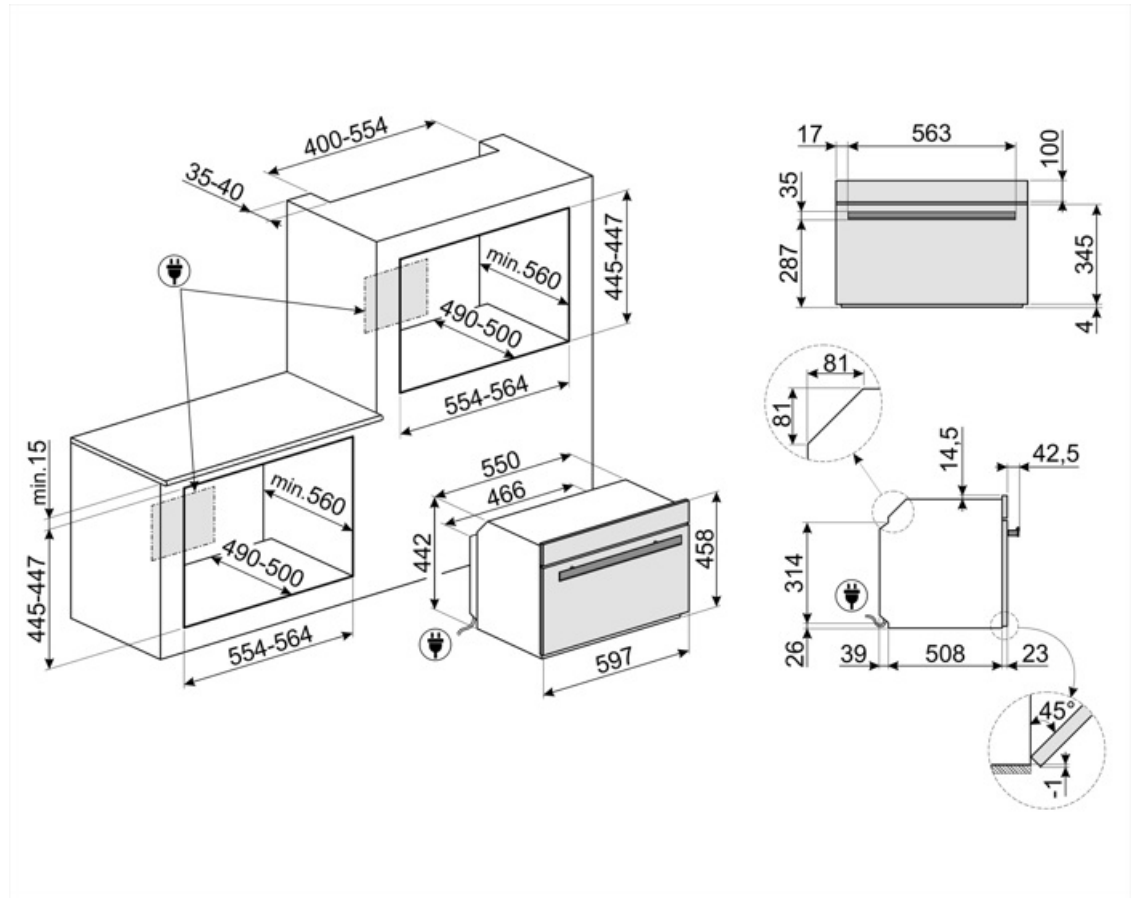
1 מגש זכוכית
1 מסילות טלסקופיות, הוצאה חלקית



חיבור חשמלי

V 220-240 מתח
לא תקע
A 14 זרם

W 3100 הספק נקוב
Hz 50 תדר (Hz)
cm 115 אורך כבל חשמל



Compatible Accessories

BN640

מגש מצופה אמייל, עומק 40 מ"מ



GTT

**מסילות טלסקופיות ניתנות להוצאה לחלוטין (רמה אחת) ** הוצאה: 433 מ"מ חומר: נירוסטה AISI 430 מצוחצת



PR3845N

כיסוי שחור לרהיטים כשמותקנים תנורים נוספים בארון



STONE2

אבן פיצה מלבנית ללא ידיות, מתאימה לתנורים ברוחב 45 ס"מ ו-60 ס"מ. מידות (ר) x 42 (ג) x 1.8 (ע) 37.5 ס"מ. מושלמת לאפיית פיצות עם תוצאות דומות לתנור עץ. יכולה לשמש גם לאפיית לחם, פוקאצ'ה ומתכונים אחרים כגון פשטידות, פלאנים או ביסקוויטים



BN620-1

מגש מצופה אמייל, עומק 20 מ"מ



GTP

**מסילות טלסקופיות ניתנות להוצאה חלקית (רמה אחת) ** הוצאה: 300 מ"מ חומר: נירוסטה AISI 430 מצוחצת



PALPZ

את פיצה עם ידית מתקפלת רוחב: 315 מ"מ אורך: 325 מ"מ



PR3845X

נירוסטה חסינת טביעות אצבעות. כיסוי לריהוט בהתקנה בארון עם תנורים נוספים



Symbols glossary

<p>מיקרוגל משולב: תנור זה אפשר לשלב שתי דרכים שונות לבישול (מסורתית עם מיקרוגלים). תנורים משולבים מגדילים את הזדמנויות הבישול ומעניקים גמישות מרבית למכשירי חשמל ביתיים.</p>		<p>נעילת ילדים: חלק מהדגמים מצוידים במתקן לנעילת התוכניות/מחזורים כך שלא ניתן לשנותם באקראי.</p>	
<p>הפשרה לפי זמן: פונקציה זו קובעת אוטומטית את זמן ההפשרה של מזונות שונים.</p>		<p>מערכת קירור אוויר: הבטחת טמפרטורת בטיחותיות של משטחים.</p>	
<p>דלתות עם שלוש שכבות זכוכית: מספר דלתות זכוכית.</p>		<p>הפשרה לפי משקל: פונקציה זו קובעת את זמן ההפשרה</p>	
<p>ECO-logic: אפשרות שמאפשרת להגביל את מגבלת העוצמה של המכשיר לשמירה על חיסכון בחשמל.</p>		<p>התאורה נכבית אוטומטית: לחיסכון רב יותר בחשמל, התאורה נכבית אוטומטית לאחר דקה מתחילת הבישול.</p>	
<p>חלק פנימי בציפוי אמיל: החלק הפנימי בציפוי אמיל של כל תנורי Smeg כולל ציפוי נוגד חומצה שמסייע לשמור על הניקיון של תא התנור ל ידי הפחתת כמות השומן שנצמד לדפנות בעת הבישול.</p>		<p>חשמלי</p>	
<p>אלמנט עליון ותחתון בלבד: שיטת בישול מסורתית שמתאימה ביותר לפריטים יחידים שממוקמים באמצע התנור. החלק העליון של התנור יהיה תמיד החם ביותר. מושלמת לצלי, עוגות פירות, לחם וכן הלאה.</p>		<p>מאוורר עם אלמנטים עליון ותחתון: האלמנטים יחד עם המאוורר מספקים חום אחיד יותר, שיטה זהה לבישול רגיל, כך שיש צורך בקדם-חימום. מתאימה מאוד לפריטים שמבושלים בשיטות איטיות.</p>	
<p>מעגלי עם אלמנט תחתון: התוספת של האלמנט התחתון מוסיפה חום בבסיס למזון שמחייב בישול נוסף.</p>		<p>גוף חימום תחתון בלבד: פונקציה זו מושלמת למזונות שמחייבים טמפרטורה בסיסית נוספת ללא השחמה, לדוגמה, מאפים, פיצה. מתאימה גם לבישול איטי של מזידים ותבשילים.</p>	
<p>חסכונית: השילוב של גריל, מאוורר ואלמנט תחתון מתאים במיוחד לבישול כמויות קטנות של מזון.</p>		<p>מעגלי: השילוב של מאוורר ושל אלמנט מעגלי יוצר שיטת בישול באוויר חם. מעניק יתרונות רבים, כולל ללא קדם-חימום אם זמן הבישול ארוך מ-20 דקות, ללא העברה של טעמים בעת בישול של מזונות שונים בו-בזמן, פחות חשמל וזמני בישול קצרים יותר. מתאים לכל סוגי המזון.</p>	
<p>מאוורר עם אלמנט גריל: המאוורר מפחית את החום העז של הגריל, מעניק שיטה מצוינת לצלייה של מזונות שונים, צלעות, סטייקים, נקניקיות וכן הלאה, ומעניק להם השחמה וחלוקה של החום, ללא ייבוש המזון. שתי הרמות העליונות מומלצות לשימוש והחלק התחתון של תנור יכול לשמש לשמירה על החום של פריטים בו-בזמן, מתקן מצוין בעת בישול של ארוחת בוקר צלויה. חצי גריל (חלק אמצעי בלבד) מושלם לכמויות קטנות של מזון.</p>		<p>אלמנט גריל: שימוש בגריל מעניק תוצות מצוינות בעת בישול בשר במנות בינוניות או קטנות, במיוחד בשילוב עם שיפוד (אם אפשר). מושלם גם לבישול נקניקות ובייקון.</p>	
<p>בישול תוך שימוש בו-זמני בגוף החימום בשילוב עם המאוורר והמיקרוגל.</p>		<p>מיקרוגל: חודר ישירות למזון, מיקרוגלים מבשלים מהר מאוד בתוך חיסכון משמעותי בחשמל. מתאים לבישול ללא שומן, מסוגלים גם להפשר ולחמם מזון ללא שינוי המראה והניחוח המקוריים שלו. ניתן לשלב את פונקציית המיקרוגל עם פונקציות רגילות וכל היתרונות שנובעים מכך. מושלם לכל סוגי המזון.</p>	

מאוורר בשילוב עם בישול רגיל, שבו החום שנוצר מעל ותחת מספק חום אחיד. הוספת פונקציית המיקרוגל מאפשרת תוצאות בישול זהות בפחות זמן.



מיקרוגל + אלמנט גריל: השימוש בגריל יוצר השחמה מושלמת של המשטח החיצוני של המזון. פעולת המיקרוגל מאפשרת בישול בזמן קצר של החלק הפנימי של המזון.



פונקציית פיצה: ההפעלה הבו-זמנית של שלושת האלמנטים מביטיחה מתקן בישול מיטבי בעת שימוש באבן פיצה של Smeg.



אפשר להשתמש בפונקציה זו לחימום של מנות מבושלות בלי לייבש או להקשות אותן.



מכשירי חשמל ביתיים קטנים שגובהם 45 ס"מ - הפתרון המושלם למילוי הצרכים של מטבחים נמוכים. זמינים במספר סוגים ובסגנונות שונים.



מעגלי עם אלמנטים עליון ותחתון: השימוש במאוורר עם שני האלמנטים מאפשר לבשל מזון מהר יותר ובאופן יעיל יותר, מושלם לפיסות גדולות שמחייבות בישול יסודי. מעניק תוצאות דומות לשימוש בשיפוד, מסחרר את החום סביב המזון, במקום להזיז את המזון עצמו, מה שמאפשר בישול של מזון בכל גודל ובכל צורה.



תאורת צד: שתי תאורות בצדדים מנוגדים משפרות את הראות בתוך התנור.



KEEP_WARM_72dpi



אוויר ב-40°C מעניק את הסביבה המושלמת להתפחה סופית של תערובות בצק שמרים. פשוט בוחרים את הפונקציה ומניחים את הבצק בתא התנור לפרק הזמן שצוין



חימום: אפשרות לחימום כלים ושמירה על החום של ארוחות מוכנות.



שבת: פונקציה זו מאפשרת לבשל מזון במהלך השבת, יום המנוחה של היהודים, בהתאם למנהגים המקובלים. התנור פועל



קדם-חימום מהיר: ניתן להשתמש בפונקציה לקדם-חימום מהיר להגעה לטמפרטורה שנבחרה תוך מספר דקות בלבד.



לתא התנור 3 רמות בישול שונות.



מדריך מגע: לחיצה ממושכת על הסמל למשך 3 שניות מציגה את המידע על הפונקציה שלו



סגירה רכה: כל הדגמים מצוידים בפונקציה מתקדמת לסגירה רכה של הדלת, שמאפשרת למכשיר להיסגר ברכות ובשקט.



מערכת בישול חכם: לבישול המושלם כל שיש לעשות הוא לבחור את סוג המזון ומשקלו ואת טמפרטורת הבישול: כל ההגדרות האחרות יערכו אוטומטית.



בקרה אלקטרונית: מאפשרת לשמור על הטמפרטורה בתוך התנור בדיוק של 2-3°C. הדבר מאפשר לבשל מזון שרגיש מאוד לשינויים בטמפרטורה, כגון עוגות, סופלה, פודינג.



מסילות טלסקופיות: מאפשרות למשוך החוצה את הכלי ולבדוק אותו בלי להוציאו לחלוטין מהתנור.



בקרות במגע: בקרות מגע קלות לשימוש מאשרות לתכנת את המכשיר בנגיעה בלחצן.



גריל נוטה: ניתן לשחרר בקלות את הגריל הנוטה כדי להזיז את גוף החימום ולנקות את תקרת המכשיר בשלב אחד פשוט.



הקיבולת מציינת את החלל השימושי בתא התנור בליטרים.



ניקוי באדים: פונקציית ניקוי פשוטה באמצעות קיטור לשחרור משקעים בתא התנור.



הקיבולת מציינת את החלל השימושי בתא התנור בליטרים.

