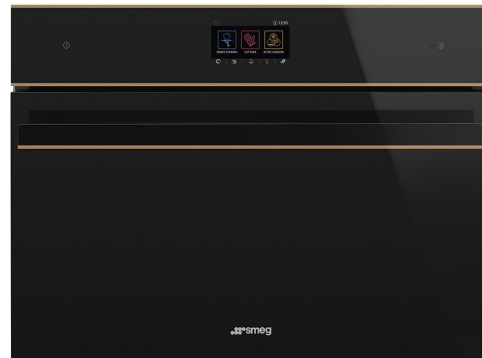


SF4604WVCPNR



Категория	45 см
Семейство продуктов	Духовой шкаф
Vitality system	Да
Источник питания	Электрический
Источник нагрева	Электрический
Способ приготовления	Комбинированный с паром
Система очистки	Паровая очистка
EAN-код	8017709275990



Эстетика

Эстетика	Dolce Stil Novo	Тип стекла	Eclipse
Цвет	Черный	Дверца	Полностью стеклянная
Отделка	Глянцевый	Ручка	Dolce Stil Novo
Дизайн	Плоский	Ручки	Черный
Фурнитура	Медный	Логотип	Накладной
Материал	Стекло		

Управление



Тип дисплея	VivoScreen	Количество языков на дисплее	11
Вид дисплея (технология)	Дисплей	Языки на дисплее	Italiano, English (UK), Français (FR), Nederlands, Español (ES), Português (PT), Svenska, Русский, Deutsch (DE), Dansk, Polski
Управление	Сенсорное		

Программы/ функции

Количество функций приготовления	16
Автоматические программы	65
Персональные рецепты	64

Традиционные функции приготовления

Статический	Вентилируемый	Термовентилируемый
Турбо	Eco	Гриль большой
Гриль большой + конвекция	Нижний нагрев	Нижний + задний нагрев + конвекция
Функция "Пицца"		

Функции приготовления с паром

Пар	Вентилируемый	Термовентилируемый
Нижний + задний нагрев + конвекция	Разогрев и регенерация	Sous-vide

Другие функции пара

Очистка резервуара	Слив воды	Залив воды
Программа декальцинирования		

Другие функции

Размораживание по времени	Размораживание по весу	Поднятие теста
Поддержание тепла	Подогрев посуды	Шаббат

Функции очистки

Паровая очистка

Опции



Программирование времени	Отсрочка включения и автоматическое отключение в конце приготовления	Режим Showroom	Да
Таймер поминутный	Да	Режим видео, демо-учебник	Да
Счетчик минут	3	Электронное руководство	Да
Блокировка управления	Да	Хронология	Да, последние 10 использованных функций
Другие опции	Поддержание тепла, Eco Light, Выбор языка, Цифровой дисплей с часами, Eco-logic, Вкл./выкл. звука, Громкость звука, Освещение	Быстрый предварительный разогрев	Да
Термощуп	Да	Быстрый старт	Да

Технические характеристики



Минимальная температура	30 °C	Дверца	Регулируемая температура
Максимальная температура	250 °C	Съемная дверца	Да
Количество уровней приготовления	3	Внутреннее стекло дверцы сплошное	Да
Количество ламп подсветки	1	Внутренние стекла дверцы съемные	Да
Тип подсветки	Галогенная	Количество стекол дверцы	3
Возможность самостоятельной замены ламп освещения	Да	Петли Soft Close	Да
Мощность ламп подсветки	40 Вт	Система охлаждения	Тангенциальная
Освещение при открытой дверце	Да	Канал охлаждения	Одинарное
Мощность нижнего нагревательного элемента	1000 Вт	Размеры внутренней камеры (ВхШхГ)	212x462x407 мм
Мощность гриля	2000 Вт	Регулировка температуры	Электронный
Мощность кольцевого нагревательного элемента	1400 Вт	Материал внутренней камеры	Эмаль Ever Clean
Автоматическое отключение при открытой дверце	Да	Залив воды	Fill & Hide, автоматический
Мощность бойлера	900 Вт	Объем резервуара для воды	1,2 л
Открывание дверцы	Стандартное открывание	Автоматическое отключение подачи пара при открытой дверце	Да

Производительность/ Энергопотребление



Класс энергоэффективности	A+	Потребление энергии за цикл с принудительной конвекцией	2.12 МДж
Полезный объем	41 л	Потребление энергии за цикл с принудительной конвекцией	0.59 кВт/ч
Потребление энергии за цикл с естественной конвекцией	0.85 кВт/ч	Количество духовых шкафов	1
Потребление энергии за цикл с естественной конвекцией	3.06 МДж	Индекс энергоэффективности	81.9 %

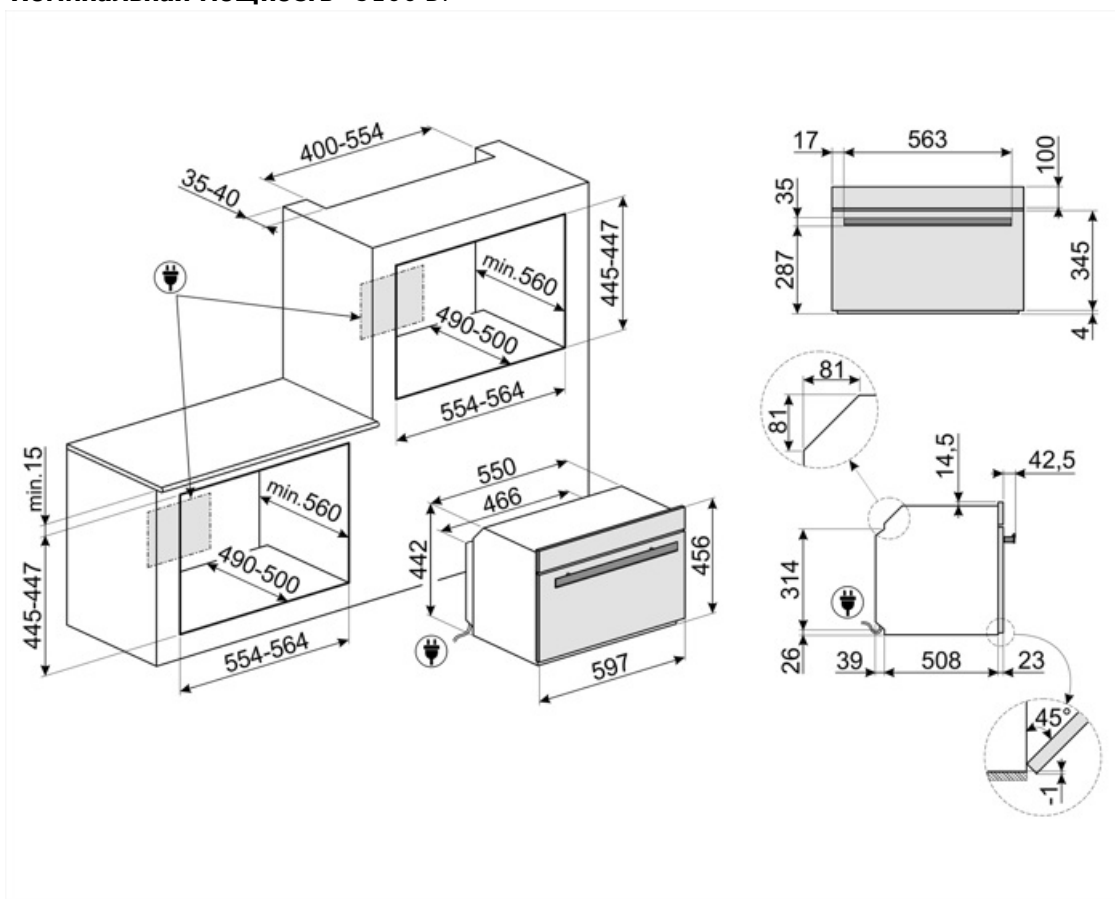
Аксессуары в комплекте



Решетка с ограничителем	1	Противень глубокий из перфорированной стали (40 мм)	1
Противень эмалированный глубокий (40 мм)	1	Телескопические направляющие полного выдвижения	1
Решетка для противня	1	Температурный щуп	Да, одна точка
Противень стальной, 20 мм	1	Только для Евросоюза	губка/ Защита испарителя/ Кувшин

Электрическое подключение

Напряжение	220-240 В	Частота тока	50/60 Гц
Сила тока	14 А	Длина электрического кабеля	115 см
Номинальная мощность	3100 Вт		



Совместимые Аксессуары



BN620-1

Эмалированный противень, глубина 20 мм



VX640

Противень из нержавеющей стали для пароварок, 40x455x176 мм



PR3845N

Соединительная планка для установки духовых шкафов в колонну, черная



BN640

Эмалированный противень, глубина 40 мм



PALPZ


Лопатка для пиццы с откидной ручкой
Ширина: 315 мм Длина: 325 мм



PR3845X

Нержавеющая сталь с обработкой против отпечатков пальцев.
Декоративная планка для установки приборов в колонну. Совместима с большинством духовых шкафов.

Symbols glossary

-  А+: класс энергоэффективности А+ помогает сэкономить до 10% энергии по сравнению с классом А. Гарантируется максимальная производительность при минимальном потреблении.
-  Духовые шкафы, комбинированные с паром: система приготовления на пару позволяет приготовить любые блюда более бережно и быстро. Колебания температуры и уровня пара позволяют добиться желаемого гастрономического результата. Приготовление на пару снижает использование жира в пользу более здоровой и натуральной пищи, а также сводит к минимуму потерю веса и объема пищи во время приготовления. Приготовление на пару идеально подходит для приготовления мяса: оно не только делает мясо очень мягким, но и сохраняет цвет и делает его более сочным. Также рекомендуется для приготовления дрожжевого теста и выпечки хлеба: фактически влажность позволяет тесту расти и развиваться во время приготовления до образования внешней корочки. В результате получается более легкий и легкоусвояемый продукт. Он также подходит для быстрого размораживания, разогрева продуктов без их подсушивания, а также для естественного обессоливания соленых продуктов.
-  Размораживание по времени: с помощью этой функции время размораживания продуктов определяется автоматически.
-  Размораживание по весу: функция автоматического размораживания. Вы выбираете тип продуктов для размораживания из доступных категорий (МЯСО - РЫБА - ХЛЕБ - ДЕСЕРТЫ). После ввода веса продукта печь автоматически определяет время, необходимое для правильного размораживания.
-  Функция удаления накипи: необходима для удаления излишков известняка в резервуаре и обеспечения правильной работы продукта. О необходимости выполнения этой операции сообщит сам продукт.
-  Дверца с тройным остеклением
-  Автоматическое отключение подсветки: для большей экономии энергии освещение выключается автоматически через одну минуту после начала приготовления.
-  ECO-logic: опция позволяет ограничить потребляемую мощность прибора.
-  Блокировка управления: некоторые модели оснащены устройством для блокировки управления, чтобы не было возможности случайно изменить программу/ цикл приготовления, включить или выключить прибор.
-  Система воздушного охлаждения: для обеспечения безопасной температуры поверхности.



Электрический



Эмаль Ever Clean: эмаль Ever Clean наносится электростатически, чтобы предотвратить образование трещин или сколов с течением времени. Это особая эмаль, устойчивая к бытовым кислотам, которая, помимо приятного блеска, способствует более тщательной очистке стенок духовки благодаря своей меньшей пористости. После нанесения ее запекают при температуре выше 850°C и медленно полимеризуют с научно определенной скоростью, чтобы обеспечить однородную глубину и прочность. Эмаль Ever Clean создает безупречный вид как внутри духовки, так и на противнях, что делает поверхности духовки невероятно привлекательными и сохраняет их в течение долгого времени, так как снижает адгезию жира во время приготовления.



Духовка FULL STEAM имеет 3 функции приготовления с использованием пара, и ее также можно использовать для приготовления пищи только на чистом пару. Пар регулируется в диапазоне от 30% до 70%, и при необходимости можно выбрать 100% чистый пар. Вода заливается в духовку перед приготовлением через телескопическую трубку. Духовка рассчитывает точное количество воды, необходимое для желаемой функции приготовления, до 1,2 л. Вода вводится в о внутреннюю камеру и становится паром во время приготовления. Пар генерируется в зависимости от настройки в начале приготовления.



Верхний + нижний нагрев с конвекцией: нагревательные элементы, работающие одновременно с вентилятором, предназначены для обеспечения более равномерного нагрева, аналогично традиционному приготовлению, поэтому требуется предварительный нагрев. Наиболее подходит для блюд, требующих медленного приготовления.



Верхний и нижний нагрев: традиционный метод приготовления, который лучше всего подходит для блюд, расположенных в центре духовки. верхняя часть духовки всегда будет самой горячей. Идеально подходит для жаркого, фруктовых кексов, хлеба и т. д.



Только нижний нагревательный элемент: эта функция идеально подходит для продуктов, требующих дополнительной базовой температуры без поджаривания, например кондитерские изделия, пицца. Также подходит для медленного приготовления рагу и запеканок.



Кольцевой + нижний нагрев+ конвекция: добавление нижнего элемента добавляет дополнительный нагрев снизу для пищи, которая требует дополнительного приготовления.



Комбинация вентилятора и круглого элемента вокруг него дает метод приготовления горячим воздухом. Это дает множество преимуществ, включая отсутствие предварительного нагрева, если время приготовления превышает 20 минут, отсутствие передачи аромата при одновременном приготовлении различных продуктов, меньшее количество энергии и более короткое время приготовления. Подходит для всех видов еды.



ЭКО: приготовление с низким энергопотреблением: эта функция особенно подходит для приготовления на одном уровне с низким энергопотреблением. Рекомендуется для всех типов продуктов, кроме тех, которые могут выделять много влаги (например, овощи). Чтобы добиться максимальной экономии энергии и сократить время, рекомендуется помещать продукты в духовку без предварительного нагрева рабочей камеры.



Использование гриля дает отличные результаты при приготовлении мяса средних и малых порций, особенно в сочетании с вертелом (где это возможно). Также идеально подходит для приготовления колбас и бекона.



Гриль с конвекцией: конвектор снижает сильный жар от гриля, обеспечивая отличный метод приготовления на гриле различных продуктов, отбивных, стейков, колбасок и т. д., Обеспечивая равномерное поджаривание и распределение тепла без высушивания продуктов. Два верхних уровня рекомендуются для использования, а нижняя часть духовки может использоваться для одновременного поддержания тепла, что является отличным средством при приготовлении завтрака на гриле. Малый гриль (только центральная часть) идеально подходит для небольшого количества блюд.



Функция пиццы: специальная функция для приготовления пиццы на специальном камне. Это позволяет получить мягкую внутри и хрустящую снаружи пиццу с идеально приготовленной начинкой, а не сухой и не подгоревшей.



Приготовление в режиме Sous Vide: функция приготовления на пару для идеального приготовления блюд в режиме Sous Vide. Улучшает вкус блюд, сохраняет их внешний вид и питательные вещества в неизменном виде. Вакуумное приготовление с помощью пароварки, также является невероятно здоровым и натуральным способом приготовления пищи. Технология приготовления Sous Vide позволяет эффективно передавать тепло от пара к пище, избегая потери вкуса из-за окисления и испарения питательных веществ и влаги во время приготовления. Приготовление Sous Vide также позволяет лучше контролировать приготовление пищи по сравнению с традиционными методами, обеспечивая однородные результаты приготовления. Это также позволяет готовить при более низкой температуре, чем традиционное приготовление.



Приготовление на пару: это естественный способ приготовления любых продуктов, от овощей до десертов, с сохранением питательных и органолептических свойств ингредиентов. Идеально подходит для приготовления без жира, разогрева продуктов без сушки. Пар идеально подходит для одновременного приготовления блюд, требующих разного времени приготовления.



Интенсивное и однородное приготовление. Вентилятор работает, и тепло поступает одновременно снизу и сверху. Добавление пара позволяет лучше сохранить органолептические свойства пищи и улучшает внутреннее приготовление продуктов, которые становятся более хрустящими и легко усваиваемыми. Идеально подходит для жаркого из телятины, утки и целой рыбы.



Кольцевой нагрев с паром: Добавление пара позволяет лучше сохранить органолептические свойства пищи. Тепло исходит от задней части духовки и распределяется быстро и равномерно. Вентилятор работает. Это идеальная функция для более деликатного приготовления всех типов блюд. Кроме того, она идеально подходит для приготовления на нескольких уровнях без смешивания запахов и вкусов. Идеально подходит для приготовления жаркого, курицы и выпечки, например, дрожжевых пирогов и хлеба.



Залив и слив воды



Разогрев: с помощью этой функции можно разогреть заранее приготовленные блюда, не становясь сухими или жесткими.



Кольцевой+ верхний + нижний нагревательные элементы: использование вентилятора с обоими элементами позволяет готовить пищу быстро и эффективно, что идеально подходит для больших объемов, требующих тщательного приготовления. Он предлагает такой же результат, как и гриль, перемещая тепло вокруг пищи вместо перемещения самой пищи, позволяя приготовить продукт любого размера или формы.



Компактные приборы высотой 45 см - идеальное решение для удовлетворения функциональных требований кухонных гарнитуров небольшой высоты. Доступный в нескольких типах и в различных стилях.

-  Полностью стеклянная внутренняя поверхность дверцы, единая плоская поверхность, которую легко поддерживать в чистоте.
-  Подогрев пищи
-  Функция подогрева или поддержания посуды в тепле. Поставьте противень на нижнюю полку и сложите посуду для подогрева.
-  Воздух при 40°C создает идеальные условия для расстойки дрожжевого теста. Просто выберите функцию и поместите тесто в предназначенную для этого емкость.
-  Шаббат: эта функция позволяет вам готовить пищу в субботу, праздник отдыха в иудейской религии, соблюдая предписания.
-  В камере духового шкафа предусмотрено 3 разных уровня приготовления.
-  Soft close: все модели оснащены функцией плавного закрывания двери, что позволяет устройству закрываться плавно и бесшумно.
-  Телескопические направляющие: позволяют выдвинуть противень и проверить продукт, не вынимая полностью из духовки.
-  Touch controls: простое в использовании сенсорное управление позволяет запрограммировать прибор одним нажатием кнопки.
-  Указан полезный объем внутренней камеры в литрах.
-  Дисплей VIVOscreen
-  INSTANT GO: активация этой опции позволяет начать приготовление немедленно. Предварительный нагрев входит во время приготовления, и духовка постепенно достигает желаемой температуры. Особенно подходит для замороженных продуктов.
-  Внутреннее стекло дверцы: снимается для очистки несколькими быстрыми движениями.
-  Подсветка сбоку: две лампы на противоположных сторонах внутренней камеры улучшают обзор внутри духовки.
-  Приготовление с использованием датчика температуры: можно отобразить температуру, измеренную датчиком, и установить целевую температуру, которой должно достичь блюдо. Когда центр блюда достигнет желаемой температуры, приготовление прекращается.
-  Быстрый предварительный нагрев: с помощью функции быстрого предварительного нагрева можно достичь выбранной температуры всего за несколько минут.
-  Сенсорное руководство: удерживая любой символ в течение 3 секунд, вы можете получить информацию о его функциях.
-  Система Smart Cooking: для идеального приготовления просто необходимо выбрать вид и вес продуктов, а также температуру приготовления: любые другие настройки будут установлены автоматически.
-  Чтобы гарантировать оптимальное функционирование прибора, рекомендуется проводить чистку резервуара примерно раз в 2-3 месяца.
-  Электронный контроль температуры: позволяет поддерживать температуру внутри духовки с точностью до 2-3°C. Это позволяет готовить блюда, очень чувствительные к перепадам температуры, такие как пирожные, суфле, пудинги.
-  Очистка паром: простая функция очистки с использованием пара для удаления отложений в камере духового шкафа.
-  Указан полезный объем внутренней камеры в литрах.
-  Подогрев: функция позволяет также поддерживать приготовленную пищу в тепле.