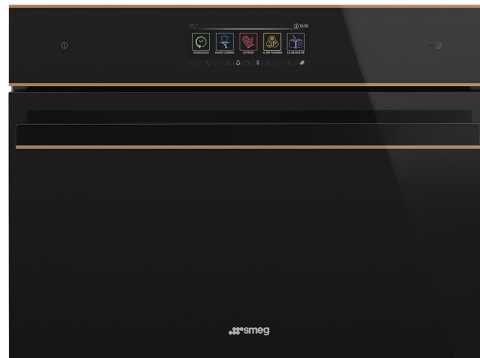


# SF4606WMCNR



45 ס"מ  
תנור  
חשמלי  
חשמל  
מיקרוגל משולב  
ניקוי באדים  
8017709257361

**קטגוריה**  
**משפחת מוצרים**  
**אספקת חשמל**  
**מקור חום**  
**שיטת בישול**  
**מערכת ניקוי**  
**קוד EAN**



## אסתטיקה

Dolce Stil Novo	<b>סדרה עיצובית</b>	ליקוי	<b>סוג זכוכית</b>
שחור	<b>צבע</b>	זכוכית מלאה	<b>דלת</b>
מבריק	<b>גימור</b>	Dolce Stil Novo	<b>ידית</b>
Flat	Design	שחור	<b>צבע ידית</b>
נחושת	<b>גימור</b>	Applied	<b>לוגו</b>
זכוכית	<b>חומר</b>		

## למשפחת תנורים

VivoScreen max	<b>שם צג</b>	11	
TFT	<b>טכנולוגיית צג</b>	Italiano, English (UK),	<b>מס' שפות תצוגה</b>
מגע מלא מתקדם	<b>הגדרות בקרות</b>	Français (FR), Nederlands,	<b>שפות תצוגה</b>
		Español (ES), Português	
		(PT), Svenska, Русский,	
		Deutsch (DE), Dansk, Polski	

## תוכניות / פונקציות

13	<b>מס' פונקציות בישול</b>
56	<b>תוכניות אוטומטית</b>
64	<b>מתכונים בהתאמה אישית</b>

### פונקציות בישול רגילות

מעגלי	בסיוע מאוורר	סטטי
גריל גדול	חסכוני	טורבו
מעגלי + תחתון	בסיס	גריל מאוורר (גדול)
		פיצה

### פונקציות מיקרוגל

מעגלי	בסיוע מאוורר	מיקרוגל
	חימום ויצירה מחדש	מיקרוגל + גריל

### פונקציות אחרות

התפחה סופית	הפשרה לפי משקל	הפשרה לפי זמן
שבת	רשת/מחמם צלחות	שמירה על חום

### פונקציות ניקוי

ניקוי באדים
-------------

### אפשרויות



השהיית ההתחלה והסיום האוטומטי של הבישול	<b>אפשרויות הגדרת זמן</b>	כן	<b>אפשרות הדגמה בחנות</b>	כן
כן	<b>תזכורת דקות</b>	כן	<b>מצב הדגמה להדרכה</b>	כן
3	<b>טיימר</b>	כן	<b>מדריך מגע</b>	כן
כן	<b>נעילת בקרות / בטיחות ילדים</b>	כן, 10 הפונקציות האחרונות שנעשה בהן שימוש	<b>כרונולוגיה</b>	כן
מערכת SmartCook, שמירה על חום, תאורה חסכונית, הגדרת שפה, תצוגת שעון דיגיטלי, בהירות, עוצמת קול של צליל, צלילים	<b>אפשרויות אחרות</b>	כן	<b>קדם חימום מהיר</b>	כן
כן, עד 3 פסים	<b>בישול רב-שלבי</b>	כן	<b>הפעלה מיידית</b>	כן
כן	<b>בישול חכם</b>			

### מאפיינים טכניים



140	(Capacity (Lt	פתח סטנדרטי	<b>סוג פתיחת דלת</b>
		דלת מחוסמת	<b>דלת</b>

C° 30	טמפרטורה מינימלית	3	מס' כולל של דלתות זכוכית
C° 250	טמפרטורה מרבית	כן	המיקרוגל נכבה כשהדלת נפתחת
3	מספר המדפים	כן	צירים לסגירה רכה
2	מס' נורות	משיק	מערכת קירור
הלוגן	סוג נורה	Single	פתח אוורור
W 40	הספק נורה	212x462x407 mm	מידות תא תנור לשימוש (גXרXע)
כן	אור כשהדלת פתוחה	אלקטרוני	בקרת טמפרטורה
W 1000	גוף חימום תחתון – הספק	אמייל נקי תמיד	חומר תא התנור
W 2000	אלמנט גריל – הספק	כן	מגן מסך מיקרוגל
W 1400	גוף חימום מעגלי – הספק		
כן	החימום מושהה כשהדלת פתוחה		

## תווית חשמל / ביצועים

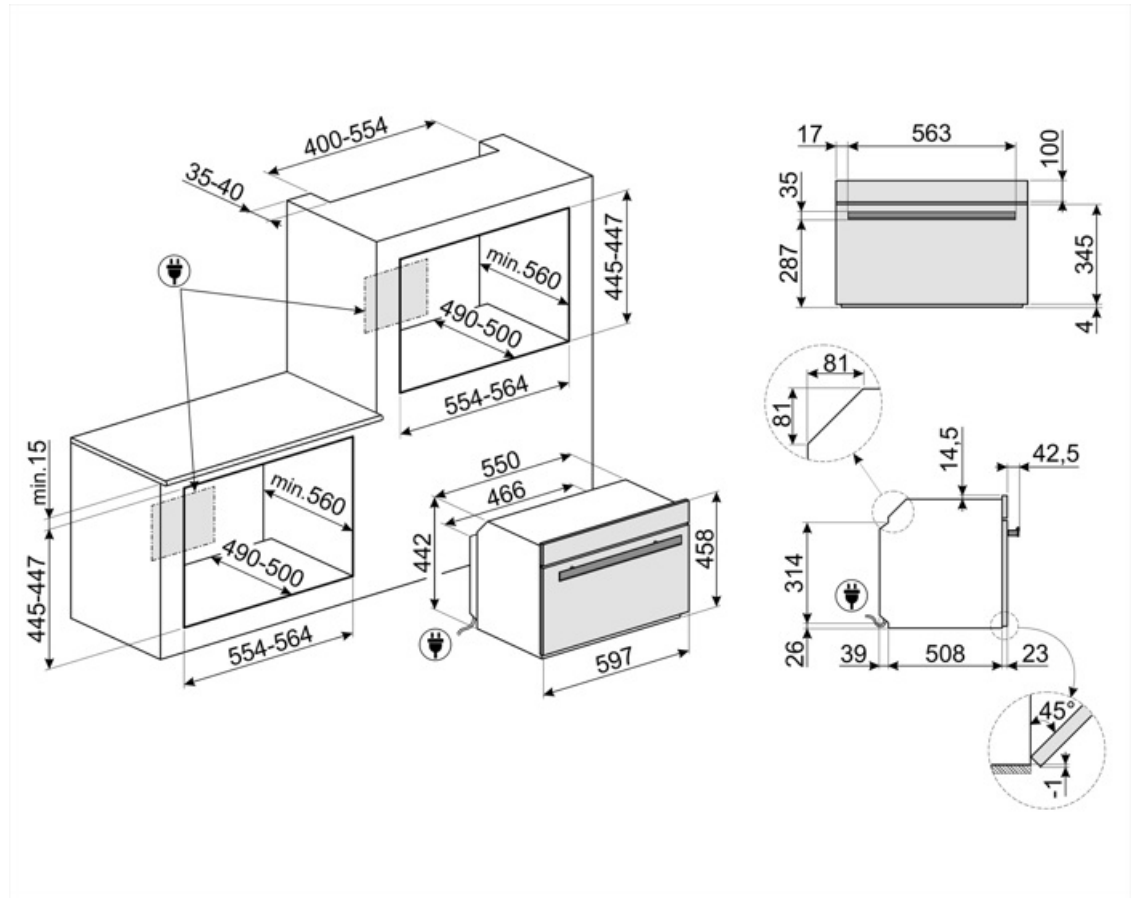
I 40	הנפח הנקי של תא התנור	W 1000	הספק יעיל של המיקרוגל
1	מספר חללי תנור		

## אביזרים כלולים

1	רשת עם מעצור אחורי וצדי	1	מגש זכוכית
1	רשת להכנסה	1	מסילות טלסקופיות, הוצאה חלקית

## חיבור חשמלי

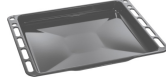
V 220-240	מתח	W 3100	הספק נקוב
לא	תקע	Hz 50	תדר (Hz)
A 14	זרם	cm 115	אורך כבל חשמל



## Compatible Accessories

### BN640

מגש מצופה אמייל, עומק 40 מ"מ



### GTT

\*\*מסילות טלסקופיות ניתנות להוצאה לחלוטין (רמה אחת) \*\* הוצאה: 433 מ"מ חומר: נירוסטה AISI 430 מצוחצת



### PR3845N

כיסוי שחור לרהיטים כשמותקנים תנורים נוספים בארון



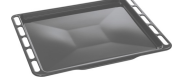
### STONE2

אבן פיצה מלבנית ללא ידיות, מתאימה לתנורים ברוחב 45 ס"מ ו-60 ס"מ. מידות (ר) x 42 (ג) x 1.8 (ע) 37.5 ס"מ. מושלמת לאפיית פיצות עם תוצאות דומות לתנור עץ. יכולה לשמש גם לאפיית לחם, פוקאצ'ה ומתכונים אחרים כגון פשטידות, פלאנים או ביסקוויטים



### BN620-1

מגש מצופה אמייל, עומק 20 מ"מ



### GTP

\*\*מסילות טלסקופיות ניתנות להוצאה חלקית (רמה אחת) \*\* הוצאה: 300 מ"מ חומר: נירוסטה AISI 430 מצוחצת



### PALPZ

את פיצה עם ידית מתקפלת רוחב: 315 מ"מ אורך: 325 מ"מ



### PR3845X

נירוסטה חסינת טביעות אצבעות. כיסוי לריהוט בהתקנה בארון עם תנורים נוספים



## Symbols glossary

<p>מיקרוגל משולב: תנור זה אפשר לשלב שתי דרכים שונות לבישול (מסורתית עם מיקרוגלים). תנורים משולבים מגדילים את הזדמנויות הבישול ומעניקים גמישות מרבית למכשירי חשמל ביתיים.</p>		<p>נעילת ילדים: חלק מהדגמים מצוידים במתקן לנעילת התוכניות/מחזורים כך שלא ניתן לשנותם באקראי.</p>	
<p>הפשרה לפי זמן: פונקציה זו קובעת אוטומטית את זמן ההפשרה של מזונות שונים.</p>		<p>מערכת קירור אוויר: הבטחת טמפרטורת בטיחותיות של משטחים.</p>	
<p>...</p>		<p>הפשרה לפי משקל: פונקציה זו קובעת את זמן ההפשרה</p>	
<p>EASYGUIDE_72dpi</p>		<p>דלתות עם שלוש שכבות זכוכית: מספר דלתות זכוכית.</p>	
<p>חשמלי</p>		<p>התאורה נכבית אוטומטית: לחיסכון רב יותר בחשמל, התאורה נכבית אוטומטית לאחר דקה מתחילת הבישול.</p>	
<p>מאוורר עם אלמנטים עליון ותחתון: האלמנטים יחד עם המאוורר מספקים חום אחיד יותר, שיטה זהה לבישול רגיל, כך שיש צורך בקדם-חימום. מתאימה מאוד לפריטים שמבושלים בשיטות איטיות.</p>		<p>חלק פנימי בציפוי אמיל: החלק הפנימי בציפוי אמיל של כל תנורי Smeg כולל ציפוי נוגד חומצה שמסייע לשמור על הניקיון של תא התנור ל ידי הפחתת כמות השומן שנצמד לדפנות בעת הבישול.</p>	
<p>גוף חימום תחתון בלבד: פונקציה זו מושלמת למזונות שמחייבים טמפרטורה בסיסית נוספת ללא השחמה, לדוגמה, מאפים, פיצה. מתאימה גם לבישול איטי של מזינים ותבשילים.</p>		<p>אלמנט עליון ותחתון בלבד: שיטת בישול מסורתית שמתאימה ביותר לפריטים יחידים שממוקמים באמצע התנור. החלק העליון של התנור יהיה תמיד החם ביותר. מושלמת לצלי, עוגות פירות, לחם וכן הלאה.</p>	
<p>מעגלי: השילוב של מאוורר ושל אלמנט מעגלי יוצר שיטת בישול באוויר חם. מעניק יתרונות רבים, כולל ללא קדם-חימום אם זמן הבישול ארוך מ-20 דקות, ללא העברה של טעמים בעת בישול של מזונות שונים בו-בזמן, פחות חשמל וזמני בישול קצרים יותר. מתאים לכל סוגי המזון.</p>		<p>מעגלי עם אלמנט תחתון: התוספת של האלמנט התחתון מוסיפה חום בבסיס למזון שמחייב בישול נוסף.</p>	
<p>אלמנט גריל: שימוש בגריל מעניק תוצות מצוינות בעת בישול בשר במנות בינוניות או קטנות, במיוחד בשילוב עם שיפוד (אם אפשר). מושלם גם לבישול נקניקות ובייקון.</p>		<p>חסכונית: השילוב של גריל, מאוורר ואלמנט תחתון מתאים במיוחד לבישול כמויות קטנות של מזון.</p>	
<p>מיקרוגל: חודר ישירות למזון, מיקרוגלים מבשלים מהר מאוד בתוך חיסכון משמעותי בחשמל. מתאים לבישול ללא שומן, מסוגלים גם להפשיר ולחמם מזון ללא שינוי המראה והניחוח המקוריים שלו. ניתן לשלב את פונקציית המיקרוגל עם פונקציות רגילות וכל היתרונות שנובעים מכך. מושלם לכל סוגי המזון.</p>		<p>מאוורר עם אלמנט גריל: המאוורר מפחית את החום העז של הגריל, מעניק שיטה מצוינת לצלייה של מזונות שונים, צלעות, סטייקים, נקניקיות וכן הלאה, ומעניק להם השחמה וחלוקה של החום, ללא ייבוש המזון. שתי הרמות העליונות מומלצות לשימוש והחלק התחתון של תנור יכול לשמש לשמירה על החום של פריטים בו-בזמן. מתקן מצוין בעת בישול של ארוחת בוקר צלוייה. חצי גריל (חלק אמצעי בלבד) מושלם לכמויות קטנות של מזון.</p>	
<p>מיקרוגל + אלמנט גריל: השימוש בגריל יוצר השחמה מושלמת של המשטח החיצוני של המזון. פעולת המיקרוגל מאפשרת בישול בזמן קצר של החלק הפנימי של המזון.</p>		<p>בישול תוך שימוש בו-זמני בגוף החימום בשילוב עם המאוורר והמיקרוגל.</p>	

<p>אפשר להשתמש בפונקציה זו לחימום של מנות מבושלות בלי לייבש או להקשות אותן.</p>		<p>מאוורר בשילוב עם בישול רגיל, שבו החום שנוצר מעל ותחת מספק חום אחיד. הוספת פונקציית המיקרוגל מאפשרת תוצאות בישול זהות בפחות זמן.</p>	
<p>מעגלי עם אלמנטים עליון ותחתון: השימוש במאוורר עם שני האלמנטים מאפשר לבשל מזון מהר יותר ובאופן יעיל יותר, מושלם לפיסות גדולות שמחייבות בישול יסודי. מעניק תוצאות דומות לשימוש בשיפוד, מסחרר את החום סביב המזון, במקום להזיז את המזון עצמו, מה שמאפשר בישול של מזון בכל גודל ובכל צורה.</p>		<p>פונקציית פיצה: ההפעלה הבו-זמנית של שלושת האלמנטים מבטיחה מתקן בישול מיטבי בעת שימוש באבן פיצה של Smeg.</p>	
<p>KEEP_WARM_72dpi</p>		<p>מכשירי חשמל ביתיים קטנים שגובהם 45 ס"מ - הפתרון המושלם למילוי הצרכים של מטבחים נמוכים. זמינים במספר סוגים ובסגנונות שונים.</p>	
<p>חימום: אפשרות לחימום כלים ושמירה על החום של ארוחות מוכנות.</p>		<p>תאורת צד: שתי תאורות בצדדים מנוגדים משפרות את הראות בתוך התנור.</p>	
<p>קדם-חימום מהיר: ניתן להשתמש בפונקציה לקדם-חימום מהיר להגעה לטמפרטורה שנבחרה תוך מספר דקות בלבד.</p>		<p>אוויר ב-40°C מעניק את הסביבה המושלמת להתפחה סופית של תערובות בצק שמרים. פשוט בוחרים את הפונקציה ומניחים את הבצק בתא התנור לפרק הזמן שצוין</p>	
<p>מדריך מגע: לחיצה ממושכת על הסמל למשך 3 שניות מציגה את המידע על הפונקציה שלו</p>		<p>שבת: פונקציה זו מאפשרת לבשל מזון במהלך השבת, יום המנוחה של היהודים, בהתאם למנהגים המקובלים. התנור פועל</p>	
<p>מערכת בישול חכם: לבישול המושלם כל שיש לעשות הוא לבחור את סוג המזון ומשקלו ואת טמפרטורת הבישול: כל ההגדרות האחרות ייערכו אוטומטית.</p>		<p>לתא התנור 3 רמות בישול שונות.</p>	
<p>בישול בשלבים: אפשר להגדיר עד 3 שלבי בישול באותו מתכון על ידי גיוון הפונקציות, הזמן ו/או הטמפרטורה. בסוף כל שלב, השלב הבא יתחיל אוטומטית</p>		<p>סגירה רכה: כל הדגמים מצוידים בפונקציה מתקדמת לסגירה רכה של הדלת, שמאפשרת למכשיר להיסגר ברכות ובשקט.</p>	
<p>בקרה אלקטרונית: מאפשרת לשמור על הטמפרטורה בתוך התנור בדיוק של 2-3°C. הדבר מאפשר לבשל מזון שרגיש מאוד לשינויים בטמפרטורה, כגון עוגות, סופלה, פודינג.</p>		<p>מסילות טלסקופיות: מאפשרות למשוך החוצה את הכלי ולבדוק אותו בלי להוציאו לחלוטין מהתנור.</p>	
<p>ניקוי באדים: פונקציית ניקוי פשוטה באמצעות קיטור לשחרור משקעים בתא התנור.</p>		<p>גריל נוטה: ניתן לשחרר בקלות את הגריל הנוטה כדי להזיז את גוף החימום ולנקות את תקרת המכשיר בשלב אחד פשוט.</p>	
<p>הקיבולת מציינת את החלל השימושי בתא התנור בליטרים.</p>		<p>הקיבולת מציינת את החלל השימושי בתא התנור בליטרים.</p>	
<p>...</p>		<p>...</p>	