

SF4750MPO



45 ס"מ
תנור
חשמלי
חשמל
מיקרוגל עם גריל
8017709193409

קטגוריה
משפחת מוצרים
אספקת חשמל
מקור חום
שיטת בישול
קוד EAN



אסתטיקה

Cortina	סדרה עיצובית	Symbols	Serigraphy type
שמנת	צבע	עם לוח	דלת
Flat	Design	Cortina	ידית
פליז עתיק	גימור	פליז עתיק	צבע ידית
חומר צבוע	חומר	Embossed	לוגו
שקוף	סוג זכוכית	Cortina	כפתורי בקרה
Gold	Serigraphy colour	שמנת	צבע בקרות

למשפחת תנורים

כפתורים	הגדרות בקרות	2	מס' בקרות
---------	--------------	---	-----------

תוכניות / פונקציות

5	מס' פונקציות בישול
No	תוכניות אוטומטית
No	מתכונים בהתאמה אישית
	פונקציות בישול רגילות

גריל גדול

פונקציות מיקרוגל

צלחת שף (אפייה)

מיקרוגל + גריל

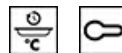
מיקרוגל

חימום ויצירה מחדש

הפשרה לפי משקל

הפשרה לפי זמן

אפשרויות



השהיית ההתחלה והסיום
האוטומטי של הבישול

כן
כן

אפשרויות הגדרת זמן
תזכורת דקות
נעילת בקרות / בטיחות
ילדים

שמירה על חום
כן

אפשרויות אחרות
אפשרות הדגמה בחנות

מאפיינים טכניים



C° 30 **טמפרטורה מינימלית**
C° 250 **טמפרטורה מרבית**
3 **מספר המדפים**
1 **מס' נורות**
הלוגן **סוג נורה**
W 40 **הספק נורה**
כן **אור כשהדלת פתוחה**
W 1500 **אלמנט גריל - הספק**
כן **החימום מושהה כשהדלת פתוחה**

דלת
דלת מחוסמת
3 **מס' כולל של דלתות זכוכית**
כן **המיקרוגל נכבה כשהדלת נפתחת**
כן **צירים לסגירה רכה מערכת קירור**
212x462x407 mm **מידות תא תנור לשימוש (גXרXע)**
אלקטרוני **בקרת טמפרטורה**
אמייל נקי תמיד **חומר תא התנור**
כן **מגן מסך מיקרוגל**

תווית חשמל / ביצועים



l 40 **הנפח הנקי של תא התנור**
1 **מספר חללי תנור**

W 1000 **הספק יעיל של המיקרוגל**

אביזרים כלולים

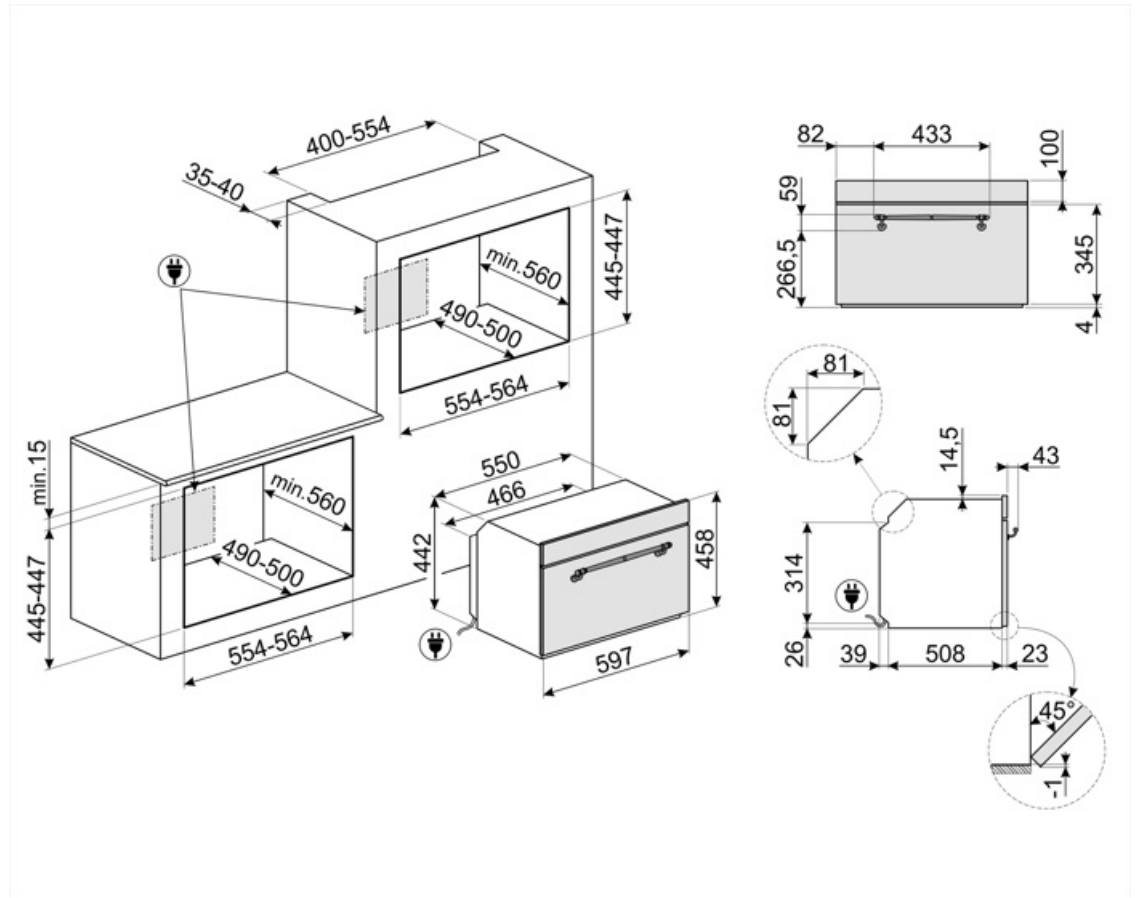
1 **רשת עם מעצור אחורי**

1 **צלחת אפייה מיוחדת**

חיבור חשמלי

V 220-240 **מתח**
A 15 **זרם**
W 3300 **הספק נקוב**

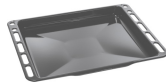
Hz 50 **תדר (Hz)**
cm 115 **אורך כבל חשמל**



Compatible Accessories

BN640

מגש מצופה אמייל, עומק 40 מ"מ



GTT

**מסילות טלסקופיות ניתנות להוצאה
לחלוטין (רמה אחת) ** הוצאה: 433 מ"מ
חומר: נירוסטה AISI 430 מצוחצת



BN620-1

מגש מצופה אמייל, עומק 20 מ"מ



GTP

**מסילות טלסקופיות ניתנות להוצאה חלקית
(רמה אחת) ** הוצאה: 300 מ"מ חומר:
נירוסטה AISI 430 מצוחצת



PR3845X

נירוסטה חסינת טביעות אצבעות. כיסוי
לריהוט בהתקנה בארון עם תנורים נוספים



Symbols glossary

<p>אנרגיית מיקרוגל מקצרת משמעותית את זמני הבישול ותורמת לחיסכון בחשמל.</p>		<p>נעילת ילדים: חלק מהדגמים מצוידים במתקן לנעילת התוכניות/מחזורים כך שלא ניתן לשנותם באקראי.</p>	
<p>הפשרה לפי זמן: פונקציה זו קובעת אוטומטית את זמן ההפשרה של מזונות שונים.</p>		<p>מערכת קירור אוויר: הבטחת טמפרטורת בטיחותיות של משטחים.</p>	
<p>דלתות עם שלוש שכבות זכוכית: מספר דלתות זכוכית.</p>		<p>הפשרה לפי משקל: פונקציה זו קובעת את זמן ההפשרה</p>	
<p>חלק פנימי בציפוי אמיל: החלק הפנימי בציפוי אמיל של כל תנורי Smeg כולל ציפוי נוגד חומצה שמסייע לשמור על הניקיון של תא התנור ל ידי הפחתת כמות השומן שנצמד לדפנות בעת הבישול.</p>		<p>חשמלי</p>	
<p>אלמנט גריל: שימוש בגריל מעניק תוצות מצוינות בעת בישול בשר במנות בינוניות או קטנות, במיוחד בשילוב עם שיפוד (אם אפשר). מושלם גם לבישול נקניקות ובייקון.</p>		<p>Crisper: הפעולה הבו-זמנית של המיקרוגל, גריל וצלחת crisper (לאחר הקדם-חימום) מאפשרת למזון להפוך לפרך וזהוב, מושלמת לפיצה וכן הלאה</p>	
<p>מיקרוגל + אלמנט גריל: השימוש בגריל יוצר השחמה מושלמת של המשטח החיצוני של המזון. פעולת המיקרוגל מאפשרת בישול בזמן קצר של החלק הפנימי של המזון.</p>		<p>מיקרוגל: חודר ישירות למזון, מיקרוגלים מבשלים מהר מאוד בתוך חיסכון משמעותי בחשמל. מתאים לבישול ללא שומן, מסוגלים גם להפשיר ולחמם מזון ללא שינוי המראה והניחוח המקוריים שלו. ניתן לשלב את פונקציית המיקרוגל עם פונקציות רגילות וכל היתרונות שנובעים מכך. מושלם לכל סוגי המזון.</p>	
<p>מכשירי חשמל ביתיים קטנים שגובהם 45 ס"מ - הפתרון המושלם למילוי הצרכים של מטבחים נמוכים. זמינים במספר סוגים ובסגנונות שונים.</p>		<p>אפשר להשתמש בפונקציה זו לחימום של מנות מבושלות בלי לייבש או להקשות אותן.</p>	
<p>תאורת צד: שתי תאורות בצדדים מנוגדים משפרות את הראות בתוך התנור.</p>		<p>KEEP_WARM_72dpi</p>	
<p>לתא התנור 3 רמות בישול שונות.</p>		<p>ECO-logic: אפשרות שמאפשרת להגביל את מגבלת העוצמה של המכשיר לשמירה על חיסכון בחשמל.</p>	
<p>בקרה אלקטרונית: מאפשרת לשמור על הטמפרטורה בתוך התנור בדיוק של 2-3°C. הדבר מאפשר לבשל מזון שרגיש מאוד לשינויים בטמפרטורה, כגון עוגות, סופלה, פודינג.</p>		<p>סגירה רכה: כל הדגמים מצוידים בפונקציה מתקדמת לסגירה רכה של הדלת, שמאפשרת למכשיר להיסגר ברכות ובשקט.</p>	
<p>הקיבולת מציינת את החלל השימושי בתא התנור בליטרים.</p>		<p>גריל נוטה: ניתן לשחרר בקלות את הגריל הנוטה כדי להזיז את גוף החימום ולנקות את תקרת המכשיר בשלב אחד פשוט.</p>	
<p>הקיבולת מציינת את החלל השימושי בתא התנור בליטרים.</p>		<p>הקיבולת מציינת את החלל השימושי בתא התנור בליטרים.</p>	