

# SF4800MAO



<b>Categoría</b>	Compacto 45 cm
<b>Familia</b>	Horno
<b>Alimentación</b>	Eléctrico
<b>Sistema de cocción</b>	Eléctrico
<b>Método de cocción</b>	Microondas
<b>Código EAN</b>	8017709202897



## Estética

<b>Estética</b>	Colonial	<b>Tipo de serigrafía</b>	Símbolos
<b>Color</b>	Antracita	<b>Puerta</b>	Todo vidrio
<b>Diseño</b>	Plato	<b>Tirador</b>	Colonial
<b>Acabado componentes</b>	Bronce antiguo	<b>Color del tirador</b>	Bronce antiguo
<b>Material</b>	Material pintado	<b>Logo</b>	Serigrafiado
<b>Tipo de vidrio</b>	Claro	<b>Mandos</b>	Colonial
<b>Color serigrafía</b>	Dorado	<b>Color mandos</b>	Bronce

## Mandos

<b>Ajustes</b>	Mandos	<b>N.º de mandos</b>	2
----------------	--------	----------------------	---

## Programas/Funciones

<b>Número de funciones de cocción</b>	5
<b>Funciones de cocción tradicionales</b>	

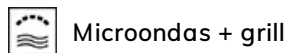


Grill ancho

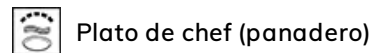
### Función microondas



Microondas



Microondas + grill



Plato de chef (panadero)



Calentamiento y regeneración.

## Otras funciones

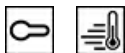


Descongelación por tiempo



Descongelación por peso

## Opciones



Opciones de programación tiempo	Inicio programado y fin de cocción
Cuentaminutos	Si
Programador	1
Bloqueo de teclas/Modo seguridad para niños	Si

Otras funciones	Inicio rápido
Opción Show Room Demo	Si
Pre-calentamiento rápido	Si

## Características técnicas



Temperatura mínima	50 °C
Temperatura máxima	250 °C
N.º de estantes	3
N.º de luces	1
Tipo de Luz	Halógenas
Potencia luz	40 W
Encendido de la luz al abrir la puerta	Si
Resistencia grill - Potencia	1500 W
Interrupción de resistencias al abrir la puerta	Si

Puerta	Puerta fría
N.º de vidrios de puerta total	3
Interrupción microondas al abrir la puerta	Si
Bisagras Soft Close	Si
Sistema de enfriamiento	Tangencial
Dimensiones útiles interior cavidad (axlxp)	212x462x407 mm
Regulación de la temperatura	Electrónica
Material de la cavidad	Esmalte Ever Clean
Filtro protector microondas	Si

## Prestaciones/Etiqueta energética



Volumen útil	40 l
Nº de cavidades	1

Potencia de salida útil microondas	1000 W
------------------------------------	--------

## Equipo accesorios incluidos

Bandeja con tope posterior	1
----------------------------	---

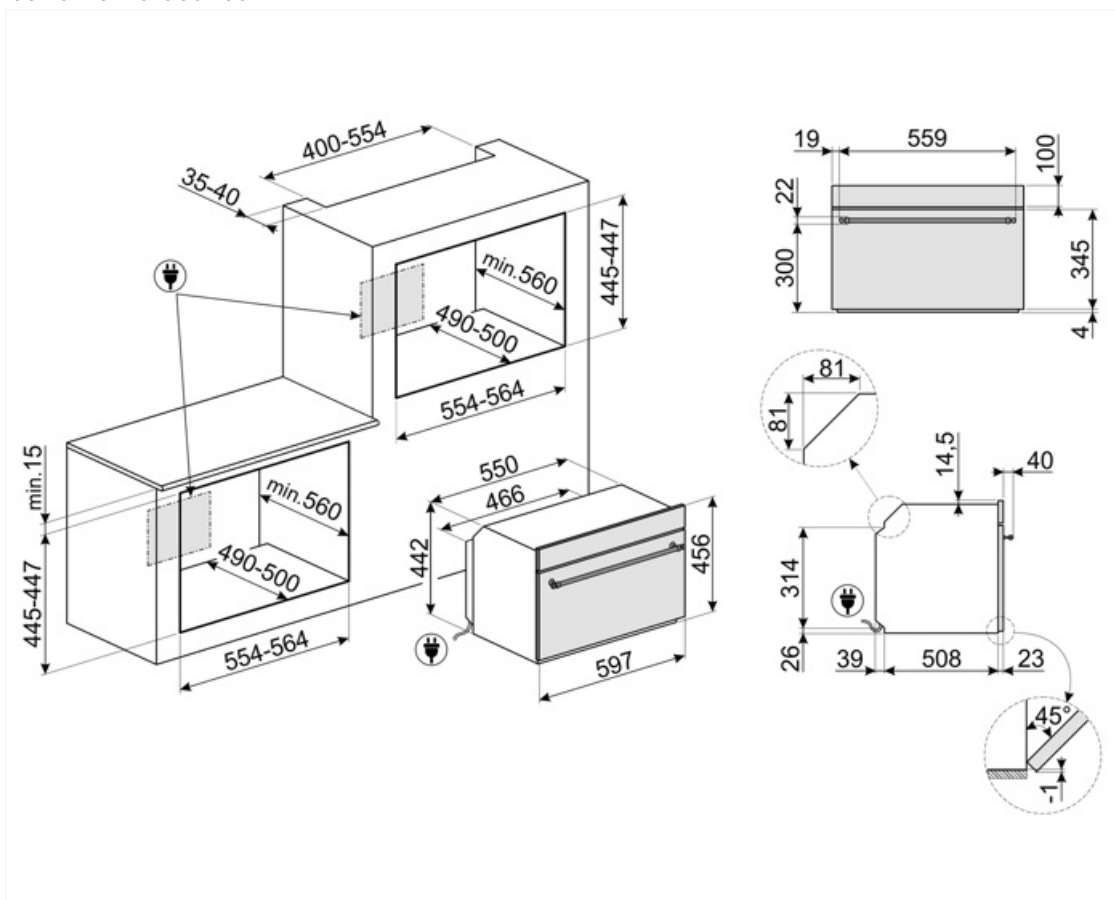
Plato crisp	1
-------------	---

## Conexión eléctrica

Tensión	220-240 V
Corriente	15 A

Frecuencia (Hz)	50 Hz
-----------------	-------

Datos nominales de conexión eléctrica 3300 W



---

## Not included accessories

---

### GTP

Guías telescópicas extracción parcial (1 nivel) Extracción: 433 mm Material: acero inoxidable AISI 430 pulido



### BN620-1

Bandeja esmaltada, 20 mm de profundidad



### GTT

Guías telescópicas extracción total (1 nivel) Extracción: 433 mm Material: acero inoxidable AISI 430 pulido



### PR3845X

Acero inoxidable antihuellas. Cubierta para muebles en columna instalación de más hornos



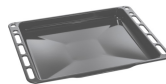
### PALPZ

Pala de pizza con mango plegable  
Ancho : 315mm Largo : 325mm



### BN640

Bandeja esmaltada, 40 mm de profundidad



## Symbols glossary (TT)

- |  |  |
|--|--|
|  <p><b>Bloqueo de control:</b> la opción de bloqueo de mandos, presente en diferentes tipos de productos, le permite bloquear todas las funciones y programas establecidos, así como los controles, para una seguridad total, especialmente en presencia de niños.</p>   |  <p>El horno microondas permite cocinar en muy poco tiempo y con un considerable ahorro de energía, sin necesidad de precalentamiento.</p>  |
|  <p><b>Refrigeración tangencial:</b> este innovador sistema de refrigeración permite tener una puerta a una temperatura controlada durante la cocción. Además de las ventajas ofrecidas en términos de seguridad, el sistema permite proteger los muebles en los que se inserta el horno, evitando el sobrecalentamiento.</p>  |  <p><b>Descongelar por tiempo:</b> con esto los tiempos de descongelación de alimentos se determinan automáticamente.</p>   |
|  <p><b>Descongelar por peso:</b> con esta función necesaria para descongelar, se determinan automáticamente una vez que se ha establecido el peso del alimento a descongelar.</p>  |  <p><b>Puerta de triple acristalamiento:</b> en los modelos de gama alta, la puerta del horno tiene tres paneles que ayudan a mantener el exterior del horno a temperatura ambiente durante la cocción, lo que garantiza la máxima seguridad. Los dos vidrios internos que reflejan el calor evitan la dispersión del calor para una mayor eficiencia.</p>  |
|  <p>Electric</p>   |  <p><b>Esmalte Ever Clean:</b> el esmalte Ever Clean con el que se trata la cavidad del horno reduce la adherencia de la grasa para cocinar. Es un esmalte pirolítico y resistente a los ácidos que, además de ser agradablemente brillante, favorece una mayor limpieza de las paredes del horno, gracias a su menor porosidad.</p>  |
|  <p><b>Función Baker:</b> función presente en hornos microondas. Adecuado para cocinar alimentos en el plato crujiente especial, lo que lo hace crujiente y dorado. Particularmente adecuado para pizza y papas, así como tocino, huevos y salchichas.</p>   |  <p><b>Resistencia Grill:</b> el calor derivado del elemento del grill permite obtener excelentes resultados de parrilla, especialmente con carnes de espesor medio / pequeño y, en combinación con el asador (en los modelos previstos), permite un dorado uniforme al final de la cocción. Ideal para salchichas, costillas, tocino. En los hornos de 8, 10 y 11 funciones, el elemento del grill se compone de un elemento doble que permite asar sobre toda la superficie de soporte (grill largo). Esta función en estos modelos permite asar de una manera grandes cantidades uniformes de comida, especialmente carne.</p> |
|  <p><b>Microondas:</b> al penetrar directamente en los alimentos, las microondas permiten cocinar en muy poco tiempo y con un considerable ahorro de energía. Adecuado para cocinar sin grasa, también están indicados para descongelar y calentar alimentos, manteniendo intactos tanto el aspecto original como la fragancia. Incluso la función de microondas se puede combinar con funciones tradicionales, con todas las ventajas que se derivan de ella. Ideal para todo tipo de comida.</p> |  <p><b>Microondas + resistencia grill:</b> el uso del grill determina un dorado perfecto de la superficie de los alimentos. La acción de las microondas, por otro lado, permite que la parte interna de los alimentos se cocine rápidamente.</p>  |



**Función de pizza:** esta función está específicamente dedicada a cocinar pizza rápidamente, usando microondas. Para optimizar el resultado, use la función en combinación con el plato Chef



**2 lámparas halógenas:** la presencia de 2 lámparas halógenas dispuestas asimétricamente hace que el espacio interior sea aún más brillante, eliminando las esquinas oscuras.



**Pre calentamiento rápido:** el pre calentamiento rápido es una opción que le permite alcanzar la temperatura establecida en unos minutos (en algunos hornos solo 6 minutos, en otros 9) para una preparación de alimentos más rápida.



**Soft Close:** la puerta del horno está equipada con un sistema de cierre suave que controla su cierre, con un movimiento suave y silencioso, sin la necesidad de acompañarlo.



**Grill basculante:** la presencia de un grill basculante, que se puede liberar fácilmente, le permite mover la resistencia y limpiar la parte superior del horno con un simple gesto.



**45 cm:** algunos modelos Smeg, de solo 45 cm de altura, representan la solución capaz de responder a los requisitos funcionales en espacios con altura reducida. Disponibles en varios tipos y con diferentes estéticas, ofrecen más opciones en equipos de cocina.



**ECO-logic:** la opción ECO-logic limita la potencia total absorbida al valor promedio (3.0 kW) instalado en las casas, de modo que otros aparatos se pueden usar simultáneamente y ahorrar energía.



**3 niveles de cocción:** los hornos Smeg tienen 3 niveles de cocción que le permiten cocinar diferentes platos al mismo tiempo, lo que garantiza una reducción en el consumo.



**Control electrónico:** el control electrónico gestiona mejor las temperaturas y favorece la uniformidad del calor, manteniendo constante el valor establecido, con oscilaciones mínimas de 2-3 ° C. Esta prerrogativa significa que incluso los más sensibles a los cambios de temperatura, como pasteles, soufflés y guisos, pueden elevarse y cocinarse de manera más uniforme.



Indica el volumen útil de la cavidad del horno