

SF4800MAO



45 ס"מ
תנור
חשמלי
חשמל
מיקרוגל עם גריל
8017709202897

קטגוריה
משפחת מוצרים
אספקת חשמל
מקור חום
שיטת בישול
קוד EAN



אסתטיקה

Coloniale	סדרה עיצובית	Symbols	Serigraphy type
פחם אבן	צבע	זכוכית מלאה	דלת
Flat	Design	Colonial	ידית
פליז עתיק	גימור	פליז עתיק	צבע ידית
חומר צבוע	חומר	Silk screen	לוגו
שקוף	סוג זכוכית	Colonial	כפתורי בקרה
Gold	Serigraphy colour	מצופה פליז	צבע בקרות

למשפחת תנורים

כפתורים	הגדרות בקרות	2	מס' בקרות
---------	--------------	---	-----------

תוכניות / פונקציות

5	מס' פונקציות בישול
No	תוכניות אוטומטית
No	מתכונים בהתאמה אישית
	פונקציות בישול רגילות

גריל גדול

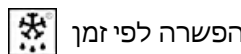
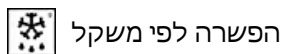
פונקציות מיקרוגל

צלחת שף (אפייה)

מיקרוגל + גריל

מיקרוגל

חימום ויצירה מחדש



אפשרויות



השהיית ההתחלה והסיום
האוטומטי של הבישול

כן
1
כן

אפשרויות הגדרת זמן

תזכורת דקות
טיימר

נעילת בקרות / בטיחות
ילדים

הפעלה מהירה

כן
כן

אפשרויות אחרות
אפשרות הדגמה בחנות
קדם חימום מהיר

מאפיינים טכניים



I 50> (Capacity (Lt
C° 50 **טמפרטורה מינימלית**
C° 250 **טמפרטורה מרבית**
3 **מספר המדפים**
1 **מס' נורות**
הלוגן **סוג נורה**
W 40 **הספק נורה**
כן **אור כשהדלת פתוחה**
W 1500 **אלמנט גריל – הספק**
כן **החימום מושהה כשהדלת פתוחה**

דלת מחוסמת **דלת**
3 **מס' כולל של דלתות זכוכית**
כן **המיקרוגל נכבה כשהדלת נפתחת**
כן **צירים לסגירה רכה מערכת קירור**
212x462x407 mm **מידות תא תנור לשימוש (גXרXע)**
אלקטרוני **בקרת טמפרטורה**
אמייל נקי תמיד **חומר תא התנור**
כן **מגן מסך מיקרוגל**

תווית חשמל / ביצועים



I 40 **הנפח הנקי של תא התנור**
1 **מספר חללי תנור**

W 1000 **הספק יעיל של המיקרוגל**

אביזרים כלולים

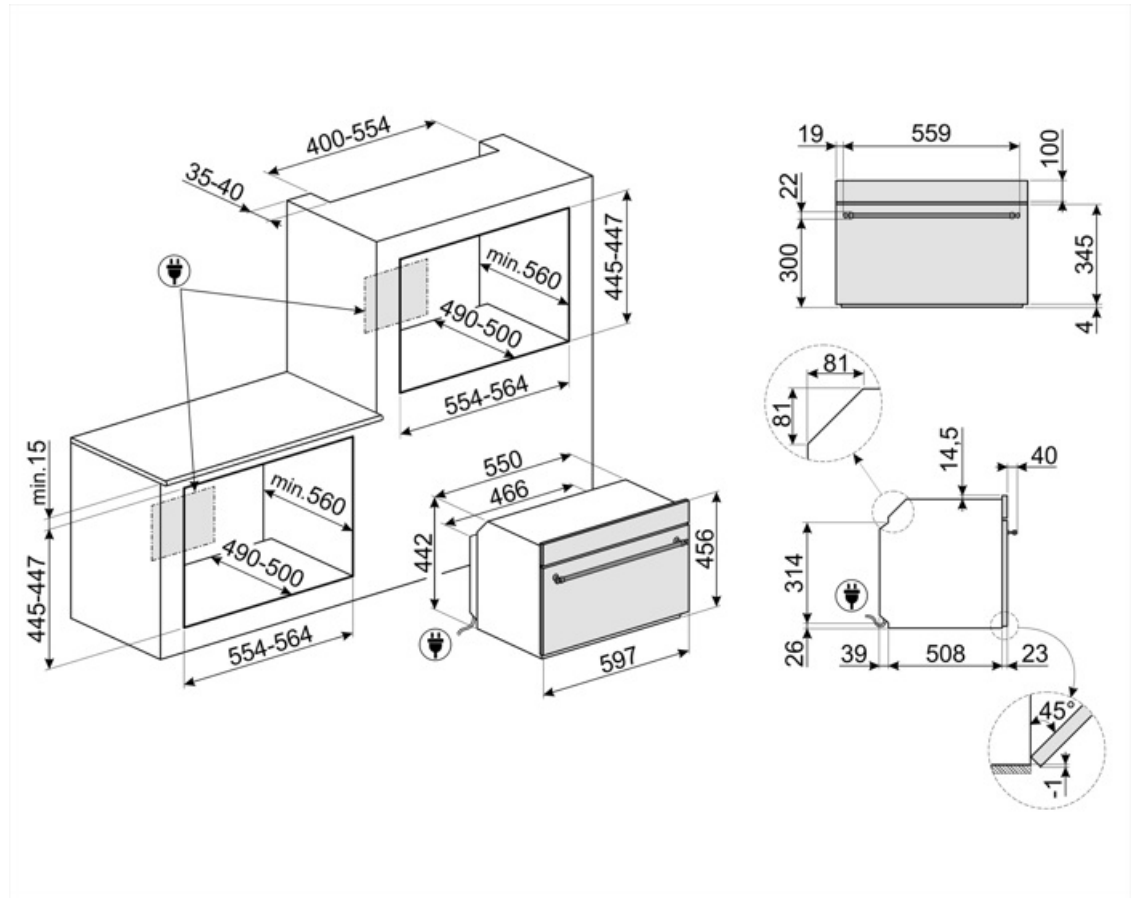
1 **רשת עם מעצור אחורי**

1 **צלחת אפייה מיוחדת**

חיבור חשמלי

V 220-240 **מתח**
לא **תקע**
A 15 **זרם**

W 3300 **הספק נקוב**
Hz 50 **תדר (Hz)**
cm 150 **אורך כבל חשמל**



Compatible Accessories

BN640

מגש מצופה אמייל, עומק 40 מ"מ



GTT

**מסילות טלסקופיות ניתנות להוצאה לחלוטין (רמה אחת) ** הוצאה: 433 מ"מ חומר: נירוסטה AISI 430 מצוחצת



PR3845X

נירוסטה חסינת טביעות אצבעות. כיסוי לריהוט בהתקנה בארון עם תנורים נוספים



BN620-1

מגש מצופה אמייל, עומק 20 מ"מ



GTP

**מסילות טלסקופיות ניתנות להוצאה חלקית (רמה אחת) ** הוצאה: 300 מ"מ חומר: נירוסטה AISI 430 מצוחצת



PALPZ

את פיצה עם ידית מתקפלת רוחב: 315 מ"מ אורך: 325 מ"מ



STONE2

אבן פיצה מלבנית ללא ידיות, מתאימה לתנורים ברוחב 45 ס"מ ו-60 ס"מ. מידות (ר) 42 x (ג) 1.8 x (ע) 37.5 ס"מ. מושלמת לאפיית פיצות עם תוצאות דומות לתנור עץ. יכולה לשמש גם לאפיית לחם, פוקאצ'ה ומתכונים אחרים כגון פשטידות, פלאנים או ביסקויטים



Symbols glossary

אנרגיית מיקרוגל מקצרת משמעותית את זמני הבישול ותורמת לחיסכון בחשמל.



נעילת ילדים: חלק מהדגמים מצוידים במתקן לנעילת התוכניות/מחזורים כך שלא ניתן לשנותם באקראי.



הפשרה לפי זמן: פונקציה זו קובעת אוטומטית את זמן ההפשרה של מזונות שונים.



מערכת קירור אוויר: הבטחת טמפרטורת בטיחותיות של משטחים.



דלתות עם שלוש שכבות זכוכית: מספר דלתות זכוכית.



הפשרה לפי משקל: פונקציה זו קובעת את זמן ההפשרה



חלק פנימי בציפוי אמיל: החלק הפנימי בציפוי אמיל של כל תנורי Smeg כולל ציפוי נוגד חומצה שמסייע לשמור על הניקיון של תא התנור ל ידי הפחתת כמות השומן שנצמד לדפנות בעת הבישול.



חשמלי



אלמנט גריל: שימוש בגריל מעניק תוצות מצוינות בעת בישול בשר במנות בינוניות או קטנות, במיוחד בשילוב עם שיפוד (אם אפשר). מושלם גם לבישול נקניקות ובייקון.



Crisper: הפעולה הבו-זמנית של המיקרוגל, גריל וצלחת crisper (לאחר הקדם-חימום) מאפשרת למזון להפוך לפרך וזהוב, מושלמת לפיצה וכן הלאה



אפשר להשתמש בפונקציה זו לחימום של מנות מבושלות בלי לייבש או להקשות אותן.



מיקרוגל + אלמנט גריל: השימוש בגריל יוצר השחמה מושלמת של המשטח החיצוני של המזון. פעולת המיקרוגל מאפשרת בישול בזמן קצר של החלק הפנימי של המזון.



מכשירי חשמל ביתיים קטנים שגובהם 45 ס"מ - הפתרון המושלם למילוי הצרכים של מטבחים נמוכים. זמינים במספר סוגים ובסגנונות שונים.



מיקרוגל: חודר ישירות למזון, מיקרוגלים מבשלים מהר מאוד בתוך חיסכון משמעותי בחשמל. מתאים לבישול ללא שומן, מסוגלים גם להפשיר ולחמם מזון ללא שינוי המראה והניחוח המקוריים שלו. ניתן לשלב את פונקציית המיקרוגל עם פונקציות רגילות וכל היתרונות שנובעים מכך. מושלם לכל סוגי המזון.



ECO-logic: אפשרות שמאפשרת להגביל את מגבלת העוצמה של המכשיר לשמירה על חיסכון בחשמל.



תאורת צד: שתי תאורות בצדדים מנוגדים משפרות את הראות בתוך התנור.



לתא התנור 3 רמות בישול שונות.



קדם-חימום מהיר: ניתן להשתמש בפונקציה לקדם-חימום מהיר להגעה לטמפרטורה שנבחרה תוך מספר דקות בלבד.



בקרה אלקטרונית: מאפשרת לשמור על הטמפרטורה בתוך התנור בדיוק של 2-3°C. הדבר מאפשר לבשל מזון שרגיש מאוד לשינויים בטמפרטורה, כגון עוגות, סופלה, פודינג.



סגירה רכה: כל הדגמים מצוידים בפונקציה מתקדמת לסגירה רכה של הדלת, שמאפשרת למכשיר להיסגר ברכות ובשקט.



הקיבולת מציינת את החלל השימושי בתא התנור בליטרים.



גריל נוטה: ניתן לשחרר בקלות את הגריל הנוטה כדי להזיז את גוף החימום ולנקות את תקרת המכשיר בשלב אחד פשוט.



הקיבולת מציינת את החלל השימושי בתא התנור בליטרים.

