

# SF4800MPO



45 ס"מ  
תנור  
חשמלי  
חשמל  
מיקרוגל עם גריל  
8017709196134

קטגוריה  
משפחת מוצרים  
אספקת חשמל  
מקור חום  
שיטת בישול  
קוד EAN



## אסתטיקה

Coloniale שמנת Flat פליז עתיק חומר צבוע שקוף Gold	<b>סדרה עיצובית</b> <b>צבע</b> Design <b>גימור</b> <b>חומר</b> <b>סוג זכוכית</b> Serigraphy colour	Symbols עם לוח Colonial פליז עתיק Silk screen Colonial מצופה פליז	Serigraphy type <b>דלת</b> <b>ידי</b> <b>צבע ידי</b> <b>לוגו</b> <b>כפתורי בקרה</b> <b>צבע בקרות</b>
---	--	---	--

## למשפחת תנורים

כפתורים	הגדרות בקרות	2	מס' בקרות
---------	--------------	---	-----------

## תוכניות / פונקציות

5	מס' פונקציות בישול
No	תוכניות אוטומטית
No	מתכונים בהתאמה אישית
	פונקציות בישול רגילות

גריל גדול

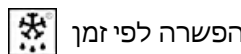
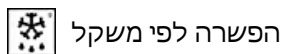
פונקציות מיקרוגל

צלחת שף (אפייה)

מיקרוגל + גריל

מיקרוגל

חימום ויצירה מחדש



## אפשרויות



השהיית ההתחלה והסיום האוטומטי של הבישול	<b>אפשרויות הגדרת זמן</b>	הפעלה מהירה	<b>אפשרויות אחרות</b>
כן	<b>תזכורת דקות</b>	כן	<b>אפשרות הדגמה בחנות</b>
1	<b>טיימר</b>	כן	<b>קדם חימום מהיר</b>
כן	<b>נעילת בקרות / בטיחות ילדים</b>		

## מאפיינים טכניים

I 50>	(Capacity (Lt	דלת מחוסמת	<b>דלת</b>
C° 30	<b>טמפרטורה מינימלית</b>	3	<b>מס' כולל של דלתות זכוכית</b>
C° 250	<b>טמפרטורה מרבית</b>	כן	<b>המיקרוגל נכבה כשהדלת נפתחת</b>
3	<b>מספר המדפים</b>	כן	<b>צירים לסגירה רכה מערכת קירור</b>
1	<b>מס' נורות</b>	כן	<b>מידות תא תנור לשימוש (גXרXע)</b>
הלוגן	<b>סוג נורה</b>	משיק	<b>בקרת טמפרטורה חומר תא התנור מגן מסך מיקרוגל</b>
W 40	<b>הספק נורה</b>	212x462x407 mm	
כן	<b>אור כשהדלת פתוחה</b>	אלקטרוני	
W 1500	<b>אלמנט גריל – הספק</b>	אמייל נקי תמיד	
כן	<b>החימום מושהה כשהדלת פתוחה</b>	כן	

## תווית חשמל / ביצועים

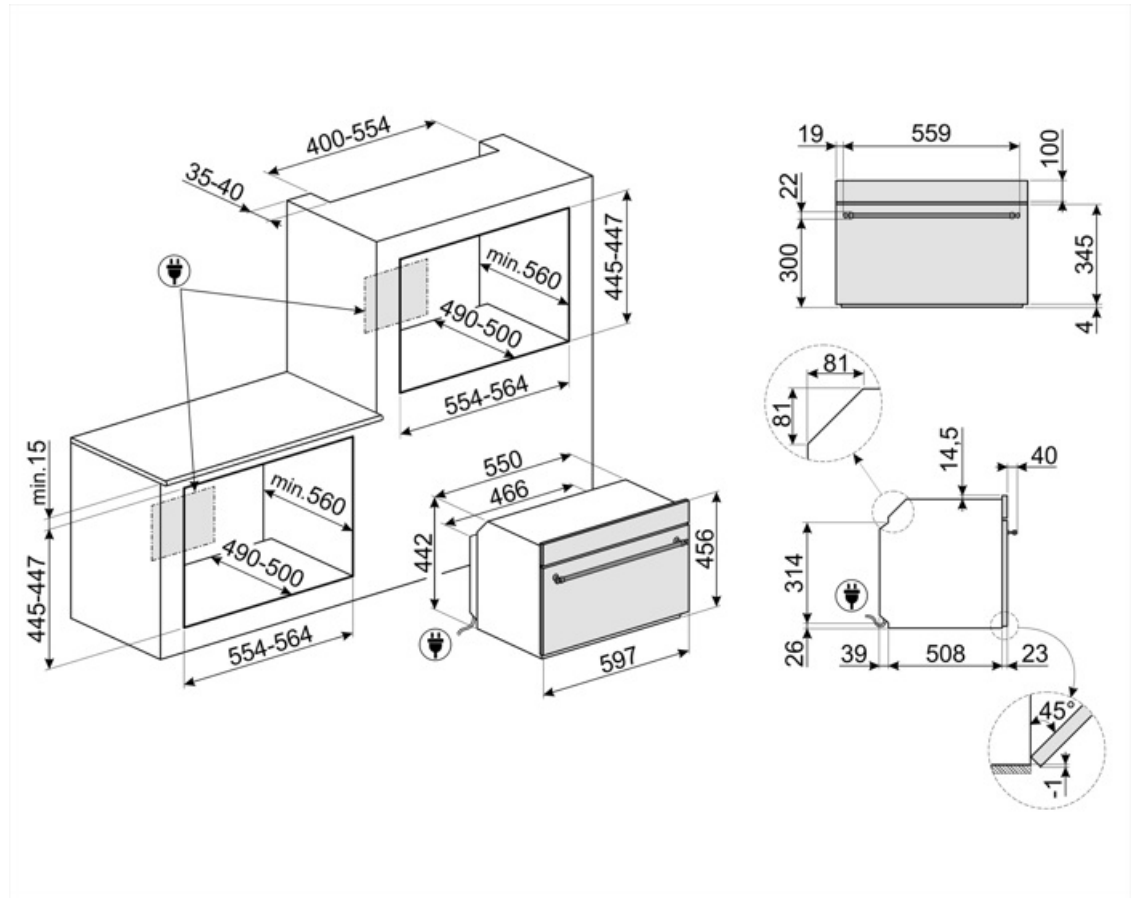
I 40	<b>הנפח הנקי של תא התנור</b>	W 1000	<b>הספק יעיל של המיקרוגל</b>
1	<b>מספר חללי תנור</b>		

## אביזרים כלולים

1	<b>רשת עם מעצור אחורי</b>	1	<b>צלחת אפייה מיוחדת</b>
---	---------------------------	---	--------------------------

## חיבור חשמלי

V 220-240	<b>מתח</b>	W 3300	<b>הספק נקוב</b>
לא	<b>תקע</b>	Hz 50	<b>תדר (Hz)</b>
A 15	<b>זרם</b>	cm 150	<b>אורך כבל חשמל</b>



## Compatible Accessories

**BN640**

מגש מצופה אמייל, עומק 40 מ"מ



**GTT**

\*\*מסילות טלסקופיות ניתנות להוצאה לחלוטין (רמה אחת) \*\* הוצאה: 433 מ"מ חומר: נירוסטה AISI 430 מצוחצת



**PR3845X**

נירוסטה חסינת טביעות אצבעות. כיסוי לריהוט בהתקנה בארון עם תנורים נוספים



**BN620-1**

מגש מצופה אמייל, עומק 20 מ"מ



**GTP**

\*\*מסילות טלסקופיות ניתנות להוצאה חלקית (רמה אחת) \*\* הוצאה: 300 מ"מ חומר: נירוסטה AISI 430 מצוחצת



**PALPZ**

את פיצה עם ידית מתקפלת רוחב: 315 מ"מ אורך: 325 מ"מ



**STONE2**

אבן פיצה מלבנית ללא ידיות, מתאימה לתנורים ברוחב 45 ס"מ ו-60 ס"מ. מידות (ר) 42 x (ג) 1.8 x (ע) 37.5 ס"מ. מושלמת לאפיית פיצות עם תוצאות דומות לתנור עץ. יכולה לשמש גם לאפיית לחם, פוקאצ'יה ומתכונים אחרים כגון פשטידות, פלאנים או ביסקוויטים



## Symbols glossary

אנרגיית מיקרוגל מקצרת משמעותית את זמני הבישול ותורמת לחיסכון בחשמל.



נעילת ילדים: חלק מהדגמים מצוידים במתקן לנעילת התוכניות/מחזורים כך שלא ניתן לשנותם באקראי.



הפשרה לפי זמן: פונקציה זו קובעת אוטומטית את זמן ההפשרה של מזונות שונים.



מערכת קירור אוויר: הבטחת טמפרטורת בטיחותיות של משטחים.



דלתות עם שלוש שכבות זכוכית: מספר דלתות זכוכית.



הפשרה לפי משקל: פונקציה זו קובעת את זמן ההפשרה



חלק פנימי בציפוי אמיל: החלק הפנימי בציפוי אמיל של כל תנורי Smeg כולל ציפוי נוגד חומצה שמסייע לשמור על הניקיון של תא התנור ל ידי הפחתת כמות השומן שנצמד לדפנות בעת הבישול.



חשמלי



אלמנט גריל: שימוש בגריל מעניק תוצות מצוינות בעת בישול בשר במנות בינוניות או קטנות, במיוחד בשילוב עם שיפוד (אם אפשר). מושלם גם לבישול נקניקות ובייקון.



Crisper: הפעולה הבו-זמנית של המיקרוגל, גריל וצלחת crisper (לאחר הקדם-חימום) מאפשרת למזון להפוך לפריך וזהוב, מושלמת לפיצה וכן הלאה



מיקרוגל + אלמנט גריל: השימוש בגריל יוצר השחמה מושלמת של המשטח החיצוני של המזון. פעולת המיקרוגל מאפשרת בישול בזמן קצר של החלק הפנימי של המזון.



מיקרוגל: חודר ישירות למזון, מיקרוגלים מבשלים מהר מאוד בתוך חיסכון משמעותי בחשמל. מתאים לבישול ללא שומן, מסוגלים גם להפשיר ולחמם מזון ללא שינוי המראה והניחוח המקוריים שלו. ניתן לשלב את פונקציית המיקרוגל עם פונקציות רגילות וכל היתרונות שנובעים מכך. מושלם לכל סוגי המזון.



מכשירי חשמל ביתיים קטנים שגובהם 45 ס"מ - הפתרון המושלם למילוי הצרכים של מטבחים נמוכים. זמינים במספר סוגים ובסגנונות שונים.



אפשר להשתמש בפונקציה זו לחימום של מנות מבושלות בלי לייבש או להקשות אותן.



ECO-logic: אפשרות שמאפשרת להגביל את מגבלת העוצמה של המכשיר לשמירה על חיסכון בחשמל.



תאורת צד: שתי תאורות בצדדים מנוגדים משפרות את הראות בתוך התנור.



לתא התנור 3 רמות בישול שונות.



קדם-חימום מהיר: ניתן להשתמש בפונקציה לקדם-חימום מהיר להגעה לטמפרטורה שנבחרה תוך מספר דקות בלבד.



בקרה אלקטרונית: מאפשרת לשמור על הטמפרטורה בתוך התנור בדיוק של 2-3°C. הדבר מאפשר לבשל מזון שרגיש מאוד לשינויים בטמפרטורה, כגון עוגות, סופלה, פודינג.



סגירה רכה: כל הדגמים מצוידים בפונקציה מתקדמת לסגירה רכה של הדלת, שמאפשרת למכשיר להיסגר ברכות ובשקט.



הקיבולת מציינת את החלל השימושי בתא התנור בליטרים.



גריל נוטה: ניתן לשחרר בקלות את הגריל הנוטה כדי להזיז את גוף החימום ולנקות את תקרת המכשיר בשלב אחד פשוט.



הקיבולת מציינת את החלל השימושי בתא התנור בליטרים.

