

SF4920MCP1



Категория	45 см
Семейство продуктов	Духовой шкаф
Источник питания	Электрический
Источник нагрева	Электрический
Способ приготовления	Комбинированный с микроволновой печью
Система очистки	Паровая очистка
EAN-код	8017709241636



Эстетика

Эстетика	Victoria	Дверца	С панелью
Цвет	Кремовый	Ручка	Victoria
Дизайн	Скругленный выпуклый	Ручки	Эффект нержавеющей стали
Материал	Эмалированная сталь	Логотип	Накладной
Тип стекла	Прозрачное	Поверотные переключатели	Victoria
Цвет шелкографии	Черный	Цвет переключателя	Эффект нержавеющей стали
Тип шелкографии	Символы		

Управление

Вид дисплея (технология)	LCD-дисплей	Количество переключателей	2
Управление	Поверотные переключатели		

Программы/ функции

Количество функций приготовления	13
Автоматические программы	20

Традиционные функции приготовления

Статический	Вентилируемый	Термовентилируемый
Турбо	Eco	Гриль большой
Гриль большой + конвекция	Нижний нагрев + конвекция	

Функции микроволн

Микроволновая печь	Вентилируемый	Термовентилируемый
Микроволны + гриль	Разогрев и регенерация	

Другие функции

Размораживание по времени	Размораживание по весу	Поднятие теста
Шаббат		

Функции очистки

Паровая очистка

Опции



Программирование времени	Отсрочка включения и автоматическое отключение в конце приготовления	Другие опции	Поддержание тепла, Eco Light, Быстрый старт
Таймер поминутный	Да	Режим Showroom	Да
Блокировка управления	Да	Быстрый предварительный разогрев	Да

Технические характеристики



Минимальная температура	30 °C	Открывание дверцы Дверца	Стандартное открывание
Максимальная температура	250 °C	Количество стекол дверцы	Регулируемая температура
Количество уровней приготовления	3	Автоматическое отключение микроволн при открытой дверце	3
Количество ламп подсветки	2	Петли Soft Close	Да
Тип подсветки	Галогенная	Система охлаждения	Да
Мощность ламп подсветки	40 Вт	Канал охлаждения	Тангенциальная
		Размеры внутренней камеры (ВxШxГ)	Одинарное
			212x462x407 мм

Освещение при открытой дверце	Да	Регулировка температуры	Электронный
Мощность нижнего нагревательного элемента	1000 Вт	Материал внутренней камеры	Эмаль Ever Clean
Мощность гриля	2000 Вт	Защитное стекло от микроволн	Да
Мощность кольцевого нагревательного элемента	1400 Вт		
Автоматическое отключение при открытой дверце	Да		

Производительность/ Энергопотребление



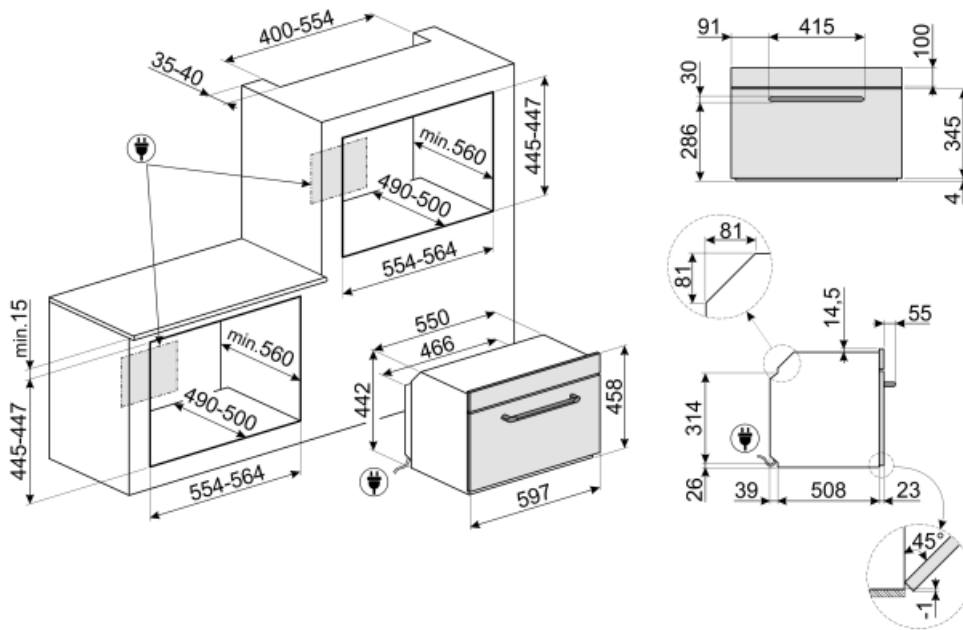
Полезный объем	40 л	Эффективная мощность микроволн	1000 Вт
Количество духовых шкафов	1		

Аксессуары в комплекте

Решетка с ограничителем	1	Противень стеклянный	1
Решетка для противня	1		

Электрическое подключение

Напряжение	220-240 В	Частота тока	50 Гц
Сила тока	14 А	Длина электрического кабеля	115 см
Номинальная мощность	3100 Вт		



Not included accessories

GTP

Телескопические направляющие неполного выдвижения (1 уровень)
Извлечение: 300 мм
Материал: полированная нержавеющая сталь AISI430



BN620-1

Эмалированный противень, глубина 20 мм



GTT

Полностью выдвижные телескопические направляющие (1 уровень)
Выдвижение: 433 мм
Материал: полированная нержавеющая сталь AISI 430



PR3845X

Нержавеющая сталь с обработкой против отпечатков пальцев.
Декоративная планка для установки приборов в колонну. Совместима с большинством духовых шкафов.



PALPZ

Лопатка для пиццы с откидной ручкой
Ширина: 315 мм
Длина: 325 мм



BN640

Эмалированный противень, глубина 40 мм



Symbols glossary (TT)

- | | | | |
|--|---|---|---|
|  | Блокировка управления: некоторые модели оснащены устройством для блокировки управления, чтобы не было возможности случайно изменить программу/ цикл приготовления, включить или выключить прибор. |  | Комбинированная микроволновая печь: эта духовка позволяет комбинировать два разных способа приготовления (традиционный с использованием микроволн). Комбинированные духовые шкафы расширяют возможности приготовления пищи, обеспечивая при этом максимальную гибкость использования бытовой техники. |
|  | Система воздушного охлаждения: для обеспечения безопасной температуры поверхности. |  | Размораживание по времени: с помощью этой функции время размораживания продуктов определяется автоматически. |
|  | Размораживание по весу: функция автоматического размораживания. Вы выбираете тип продуктов для размораживания из доступных категорий (МЯСО - РЫБА - ХЛЕБ - ДЕСЕРТЫ). После ввода веса продукта печь автоматически определяет время, необходимое для правильного размораживания. |  | Дверца с тройным остеклением |
|  | Автоматическое отключение подсветки: для большей экономии энергии освещение выключается автоматически через одну минуту после начала приготовления. |  | Электрический |
|  | Эмаль Ever Clean: эмаль Ever Clean наносится электростатически, чтобы предотвратить образование трещин или сколов с течением времени. Это особая эмаль, устойчивая к бытовым кислотам, которая, помимо приятного блеска, способствует более тщательной очистке стенок духовки благодаря своей меньшей пористости. После нанесения ее запекают при температуре выше 850°C и медленно полимеризуют с научно определенной скоростью, чтобы обеспечить однородную глубину и прочность. Эмаль Ever Clean создает безупречный вид как внутри духовки, так и на противнях, что делает поверхности духовки невероятно привлекательными и сохраняет их в течение долгого времени, так как снижает адгезию жира во время приготовления. |  | В газовых духовках вентилятор быстро и равномерно распределяет тепло по всей полости духового шкафа, избегая передачи аромата при одновременном приготовлении нескольких разных блюд. В электрических духовках эта комбинация позволяет быстрее приготовить продукты, которые уже готовы сверху, но требуют большего количества готовки внутри, без дальнейшего подрумянивания. |
|  | Верхний + нижний нагрев с конвекцией: нагревательные элементы, работающие одновременно с вентилятором, предназначены для обеспечения более равномерного нагрева, аналогично традиционному приготовлению, поэтому требуется предварительный нагрев. Наиболее подходит для блюд, требующих медленного приготовления. |  | Верхний и нижний нагрев: традиционный метод приготовления, который лучше всего подходит для блюд, расположенных в центре духовки. верхняя часть духовки всегда будет самой горячей. Идеально подходит для жаркого, фруктовых кексов, хлеба и т. д. |



Комбинация вентилятора и круглого элемента вокруг него дает метод приготовления горячим воздухом. Это дает множество преимуществ, включая отсутствие предварительного нагрева, если время приготовления превышает 20 минут, отсутствие передачи аромата при одновременном приготовлении различных продуктов, меньшее количество энергии и более короткое время приготовления. Подходит для всех видов еды.



Использование гриля дает отличные результаты при приготовлении мяса средних и малых порций, особенно в сочетании с вертелом (где это возможно). Также идеально подходит для приготовления колбас и бекона.



Микроволны: проникая прямо в пищу, микроволны позволяют готовить очень быстро и со значительной экономией энергии. Они подходят для приготовления без жира, они также способны размораживать и нагревать пищу, не изменяя ее первоначальный вид и аромат. Функцию микроволн также можно комбинировать с обычными функциями со всеми вытекающими отсюда преимуществами. Идеально подходит для всех видов еды.



Микроволны + гриль: использование гриля приводит к идеальному подрумяниванию поверхности продукта. Действие микроволн позволяет в короткие сроки приготовить внутреннюю часть блюда.



Эта функция позволяет разогревать заранее приготовленные блюда, не делая их сухими или жесткими.



Компактные приборы высотой 45 см - идеальное решение для удовлетворения функциональных требований кухонных гарнитуров небольшой высоты. Доступный в нескольких типах и в различных стилях.



ЭКО: приготовление с низким энергопотреблением: эта функция особенно подходит для приготовления на одном уровне с низким энергопотреблением. Рекомендуется для всех типов продуктов, кроме тех, которые могут выделять много влаги (например, овощи). Чтобы добиться максимальной экономии энергии и сократить время, рекомендуется помещать продукты в духовку без предварительного нагрева рабочей камеры.



Гриль с конвекцией: конвектор снижает сильный жар от гриля, обеспечивая отличный метод приготовления на гриле различных продуктов, отбивных, стейков, колбасок и т. д., Обеспечивая равномерное поджаривание и распределение тепла без высушивания продуктов. Два верхних уровня рекомендуются для использования, а нижняя часть духовки может использоваться для одновременного поддержания тепла, что является отличным средством при приготовлении завтрака на гриле. Малый гриль (только центральная часть) идеально подходит для небольшого количества блюд.



Приготовление пищи с одновременным использованием гриля в сочетании с конвекцией и микроволнами.



Вентилятор в сочетании с традиционным приготовлением, при котором тепло генерируется сверху и снизу, обеспечивает равномерное нагревание. Добавление функции микроволновой печи позволяет получить те же результаты приготовления за меньшее время.



Кольцевой+ верхний + нижний нагревательные элементы: использование вентилятора с обоими элементами позволяет готовить пищу быстро и эффективно, что идеально подходит для больших объемов, требующих тщательного приготовления. Он предлагает такой же результат, как и гриль, перемещая тепло вокруг пищи вместо перемещения самой пищи, позволяя приготовить продукт любого размера или формы.



Подогрев пищи



Подсветка сбоку: две лампы на противоположных сторонах внутренней камеры улучшают обзор внутри духовки.



ECO-logic: опция позволяет ограничить потребляемую мощность прибора.



Воздух при 40°C создает идеальные условия для расстойки дрожжевого теста. Просто выберите функцию и поместите тесто в предназначенную для этого емкость.



Быстрый предварительный нагрев: с помощью функции быстрого предварительного нагрева можно достичь выбранной температуры всего за несколько минут.



Шаббат: эта функция позволяет вам готовить пищу в субботу, праздник отдыха в иудейской религии, соблюдая предписания.



В камере духового шкафа предусмотрено 3 разных уровня приготовления.



Soft close: все модели оснащены функцией плавного закрывания двери, что позволяет устройству закрываться плавно и бесшумно.



Электронный контроль температуры: позволяет поддерживать температуру внутри духовки с точностью до 2–3°C. Это позволяет готовить блюда, очень чувствительные к перепадам температуры, такие как пирожные, суфле, пудинги.



Откидной гриль: откидной гриль можно легко отцепить, чтобы переместить нагревательный элемент и проще очистить верхнюю часть прибора.



Очистка паром: простая функция очистки с использованием пара для удаления отложений в камере духового шкафа.



Указан полезный объем внутренней камеры в литрах.