

SF4920VCN1



Категория	45 см
Семейство продуктов	Духовой шкаф
Источник питания	Электрический
Источник нагрева	Электрический
Способ приготовления	Комбинированный с паром
Система очистки	Паровая очистка
EAN-код	8017709235925



Эстетика

Эстетика	Victoria	Дверца	С панелью
Цвет	Черный	Ручка	Victoria
Дизайн	Скругленный выпуклый	Ручки	Эффект нержавеющей стали
Материал	Эмалированная сталь	Логотип	Накладной
Тип стекла	Прозрачное	Поверотные переключатели	Victoria
Цвет шелкографии	Белый	Цвет переключателя	Эффект нержавеющей стали
Тип шелкографии	Символы		

Управление

Вид дисплея (технология)	LCD-дисплей	Количество переключателей	2
Управление	Поверотные переключатели		

Программы/ функции

Количество функций приготовления	14
Автоматические программы	20

Традиционные функции приготовления

- Статический
- Вентилируемый
- Термовентилируемый
- Турбо
- Eco
- Гриль большой
- Гриль большой + конвекция
- Нижний нагрев
- Нижний нагрев + конвекция

Функции приготовления с паром

- Пар
- Вентилируемый
- Термовентилируемый
- Разогрев и регенерация

Другие функции пара

- Очистка резервуара
- Слив воды
- Залив воды
- Программа декальцинирования

Другие функции

- Размораживание по времени
- Размораживание по весу
- Поднятие теста
- Шаббат

Функции очистки

- Паровая очистка

Опции



- Программирование времени** Отсрочка включения и автоматическое отключение в конце приготовления
- Таймер поминутный** Да
- Блокировка управления** Да

- Другие опции** Поддержание тепла, Eco Light
- Режим Showroom** Да
- Быстрый предварительный разогрев** Да

Технические характеристики



- Минимальная температура** 30 °C
- Максимальная температура** 250 °C
- Съемная дверца** Да
- Внутреннее стекло дверцы сплошное** Да

Количество уровней приготовления	3	Внутренние стекла дверцы съемные	Да
Количество ламп подсветки	1	Количество стекол дверцы	3
Тип подсветки	Галогенная	Петли Soft Close	Да
Мощность ламп подсветки	40 Вт	Система охлаждения	Тангенциальная
Освещение при открытой дверце	Да	Канал охлаждения	Одинарное
Мощность нижнего нагревательного элемента	1000 Вт	Размеры внутренней камеры (ВхШхГ)	212x462x407 мм
Мощность гриля	2000 Вт	Регулировка температуры	Электронный
Мощность кольцевого нагревательного элемента	1400 Вт	Материал внутренней камеры	Эмаль Ever Clean
Автоматическое отключение при открытой дверце	Да	Залив воды	Fill & Hide, автоматический
Мощность бойлера	900 Вт	Объем резервуара для воды	1,2 л
Открывание дверцы Дверца	Стандартное открывание Регулируемая температура	Автоматическое отключение подачи пара при открытой дверце	Да

Производительность/ Энергопотребление



Класс энергоэффективности	A+	Потребление энергии за цикл с принудительной конвекцией	2.12 МДж
Полезный объем	41 л	Потребление энергии за цикл с принудительной конвекцией	0.59 кВт/ч
Потребление энергии за цикл с естественной конвекцией	0.85 кВт/ч	Количество духовых шкафов	1
Потребление энергии за цикл с естественной конвекцией	3.06 МДж	Индекс энергоэффективности	81,9 %

Аксессуары в комплекте

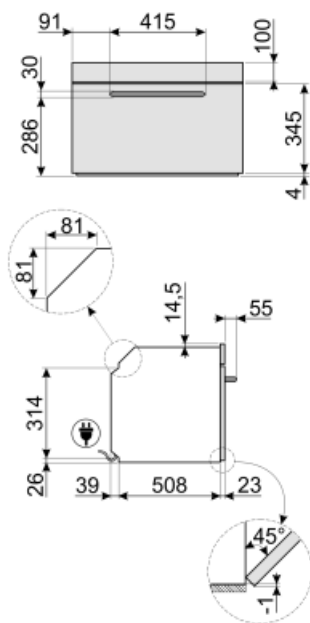
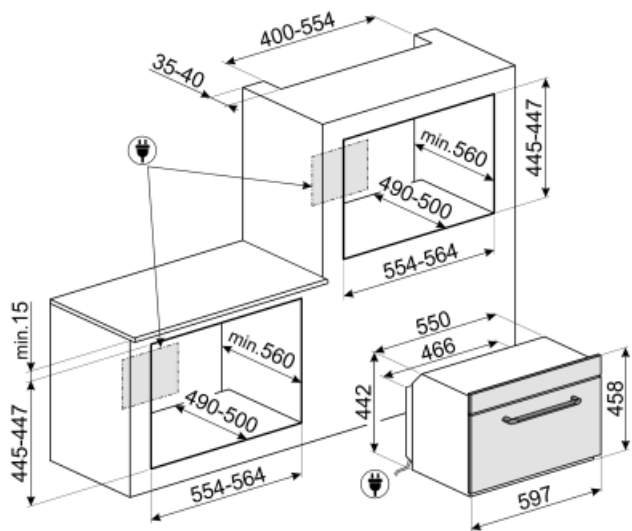
Решетка с ограничителем	1	Противень стальной, 20 мм	1
Противень эмалированный глубокий (40 мм)	1	Противень глубокий из перфорированной стали (40 мм)	1
Решетка для противня	1	Только для Евросоюза	губка/ Защита испарителя/ Кувшин

Электрическое подключение

Напряжение	220-240 В	Частота тока	50/60 Гц
Сила тока	14 А		

Номинальная мощность 3100 Вт

Длина электрического кабеля 115 см



Not included accessories



PR3845X

Нержавеющая сталь с обработкой против отпечатков пальцев.
Декоративная планка для установки приборов в колонну. Совместима с большинством духовых шкафов.



BN620-1

Эмалированный противень, глубина 20 мм



BN640

Эмалированный противень, глубина 40 мм



PRTX

Огнеупорный камень для пиццы с ручками. Диаметр 35 см. Не подходит для микроволновых печей.



PALPZ

Лопатка для пиццы с откидной ручкой
Ширина: 315 мм Длина: 325 мм

Symbols glossary (TT)

-  Блокировка управления: некоторые модели оснащены устройством для блокировки управления, чтобы не было возможности случайно изменить программу/ цикл приготовления, включить или выключить прибор.
-  Духовые шкафы, комбинированные с паром: система приготовления на пару позволяет приготовить любые блюда более бережно и быстро. Колебания температуры и уровня пара позволяют добиться желаемого гастрономического результата. Приготовление на пару снижает использование жира в пользу более здоровой и натуральной пищи, а также сводит к минимуму потерю веса и объема пищи во время приготовления. Приготовление на пару идеально подходит для приготовления мяса: оно не только делает мясо очень мягким, но и сохраняет цвет и делает его более сочным. Также рекомендуется для приготовления дрожжевого теста и выпечки хлеба: фактически влажность позволяет тесту расти и развиваться во время приготовления до образования внешней корочки. В результате получается более легкий и легкоусвояемый продукт. Он также подходит для быстрого размораживания, разогрева продуктов без их подсушивания, а также для естественного обессоливания соленых продуктов.
-  Размораживание по времени: с помощью этой функции время размораживания продуктов определяется автоматически.
-  Функция удаления накипи: необходима для удаления излишков известняка в резервуаре и обеспечения правильной работы продукта. О необходимости выполнения этой операции сообщит сам продукт.
-  Автоматическое отключение подсветки: для большей экономии энергии освещение выключается автоматически через одну минуту после начала приготовления.
-  А+: класс энергоэффективности А+ помогает сэкономить до 10% энергии по сравнению с классом А. Гарантируется максимальная производительность при минимальном потреблении.
-  Система воздушного охлаждения: для обеспечения безопасной температуры поверхности.
-  Размораживание по весу: функция автоматического размораживания. Вы выбираете тип продуктов для размораживания из доступных категорий (МЯСО - РЫБА - ХЛЕБ - ДЕСЕРТЫ). После ввода веса продукта печь автоматически определяет время, необходимое для правильного размораживания.
-  Дверца с тройным остеклением
-  Электрический



Эмаль Ever Clean: эмаль Ever Clean наносится электростатически, чтобы предотвратить образование трещин или сколов с течением времени. Это особая эмаль, устойчивая к бытовым кислотам, которая, помимо приятного блеска, способствует более тщательной очистке стенок духовки благодаря своей меньшей пористости. После нанесения ее запекают при температуре выше 850°C и медленно полимеризуют с научно определенной скоростью, чтобы обеспечить однородную глубину и прочность. Эмаль Ever Clean создает безупречный вид как внутри духовки, так и на противнях, что делает поверхности духовки невероятно привлекательными и сохраняет их в течение долгого времени, так как снижает адгезию жира во время приготовления.



Верхний + нижний нагрев с конвекцией: нагревательные элементы, работающие одновременно с вентилятором, предназначены для обеспечения более равномерного нагрева, аналогично традиционному приготовлению, поэтому требуется предварительный нагрев. Наиболее подходит для блюд, требующих медленного приготовления.



Только нижний нагревательный элемент: эта функция идеально подходит для продуктов, требующих дополнительной базовой температуры без поджаривания, например кондитерские изделия, пицца. Также подходит для медленного приготовления рагу и запеканок.



ЭКО: приготовление с низким энергопотреблением: эта функция особенно подходит для приготовления на одном уровне с низким энергопотреблением. Рекомендуется для всех типов продуктов, кроме тех, которые могут выделять много влаги (например, овощи). Чтобы добиться максимальной экономии энергии и сократить время, рекомендуется помещать продукты в духовку без предварительного нагрева рабочей камеры.



В газовых духовках вентилятор быстро и равномерно распределяет тепло по всей полости духового шкафа, избегая передачи аромата при одновременном приготовлении нескольких разных блюд. В электрических духовках эта комбинация позволяет быстрее приготовить продукты, которые уже готовы сверху, но требуют большего количества готовки внутри, без дальнейшего подрумянивания.



Верхний и нижний нагрев: традиционный метод приготовления, который лучше всего подходит для блюд, расположенных в центре духовки. Верхняя часть духовки всегда будет самой горячей. Идеально подходит для жаркого, фруктовых кексов, хлеба и т. д.



Комбинация вентилятора и круглого элемента вокруг него дает метод приготовления горячим воздухом. Это дает множество преимуществ, включая отсутствие предварительного нагрева, если время приготовления превышает 20 минут, отсутствие передачи аромата при одновременном приготовлении различных продуктов, меньшее количество энергии и более короткое время приготовления. Подходит для всех видов еды.



Использование гриля дает отличные результаты при приготовлении мяса средних и малых порций, особенно в сочетании с вертелом (где это возможно). Также идеально подходит для приготовления колбас и бекона.



Гриль с конвекцией: конвектор снижает сильный жар от гриля, обеспечивая отличный метод приготовления на гриле различных продуктов, отбивных, стейков, колбасок и т. д., Обеспечивая равномерное поджаривание и распределение тепла без высушивания продуктов. Два верхних уровня рекомендуются для использования, а нижняя часть духовки может использоваться для одновременного поддержания тепла, что является отличным средством при приготовлении завтрака на гриле. Малый гриль (только центральная часть) идеально подходит для небольшого количества блюд.



Приготовление на пару: это естественный способ приготовления любых продуктов, от овощей до десертов, с сохранением питательных и органолептических свойств ингредиентов. Идеально подходит для приготовления без жира, разогрева продуктов без сушки. Пар идеально подходит для одновременного приготовления блюд, требующих разного времени приготовления.



Интенсивное и однородное приготовление. Вентилятор работает, и тепло поступает одновременно снизу и сверху. Добавление пара позволяет лучше сохранить органолептические свойства пищи и улучшает внутреннее приготовление продуктов, которые становятся более хрустящими и легко усваиваемыми. Идеально подходит для жаркого из телятины, утки и целой рыбы.



Кольцевой нагрев с паром: Добавление пара позволяет лучше сохранить органолептические свойства пищи. Тепло исходит от задней части духовки и распределяется быстро и равномерно. Вентилятор работает. Это идеальная функция для более деликатного приготовления всех типов блюд. Кроме того, она идеально подходит для приготовления на нескольких уровнях без смешивания запахов и вкусов. Идеально подходит для приготовления жаркого, курицы и выпечки, например, дрожжевых пирогов и хлеба.



Залив и слив воды



Разогрев: с помощью этой функции можно разогреть заранее приготовленные блюда, не становясь сухими или жесткими.



Кольцевой+ верхний + нижний нагревательные элементы: использование вентилятора с обоими элементами позволяет готовить пищу быстро и эффективно, что идеально подходит для больших объемов, требующих тщательного приготовления. Он предлагает такой же результат, как и гриль, перемещая тепло вокруг пищи вместо перемещения самой пищи, позволяя приготовить продукт любого размера или формы.



Компактные приборы высотой 45 см - идеальное решение для удовлетворения функциональных требований кухонных гарнитуров небольшой высоты. Доступный в нескольких типах и в различных стилях.



Полностью стеклянная внутренняя поверхность дверцы, единая плоская поверхность, которую легко поддерживать в чистоте.



Внутреннее стекло дверцы: снимается для очистки несколькими быстрыми движениями.



Подогрев пищи



Подсветка сбоку: две лампы на противоположных сторонах внутренней камеры улучшают обзор внутри духовки.



ECO-logic: опция позволяет ограничить потребляемую мощность прибора.



Воздух при 40°C создает идеальные условия для расстойки дрожжевого теста. Просто выберите функцию и поместите тесто в предназначенную для этого емкость.



Быстрый предварительный нагрев: с помощью функции быстрого предварительного нагрева можно достичь выбранной температуры всего за несколько минут.



Шаббат: эта функция позволяет вам готовить пищу в субботу, праздник отдыха в иудейской религии, соблюдая предписания.



В камере духового шкафа предусмотрено 3 разных уровня приготовления.



Чтобы гарантировать оптимальное функционирование прибора, рекомендуется проводить чистку резервуара примерно раз в 2-3 месяца.



Очистка паром: простая функция очистки с использованием пара для удаления отложений в камере духового шкафа.



Soft close: все модели оснащены функцией плавного закрывания двери, что позволяет устройству закрываться плавно и бесшумно.



Электронный контроль температуры: позволяет поддерживать температуру внутри духовки с точностью до 2–3°C. Это позволяет готовить блюда, очень чувствительные к перепадам температуры, такие как пирожные, суфле, пудинги.



Указан полезный объем внутренней камеры в литрах.