

SF6100VB1

60 ס"מ
תנור
חשמלי
חשמל
בסיוע מאוורר
8017709281816

 **קטגוריה**
משפחת מוצרים
אספקת חשמל
מקור חום
שיטת בישול
קוד EAN



אסתטיקה

Linea	סדרה עיצובית	Symbols	Serigraphy type
לבן	צבע	זכוכית מלאה	דלת
Flat	Design	Linea	ידית
זכוכית	חומר	כרום	צבע ידית
שקוף	סוג זכוכית	Silk screen	לוגו
Grey	Serigraphy colour	Linea	כפתורי בקרה


למשפחת תנורים

DigiScreen	שם צג	כפתורים ולחצני מגע	 הגדרות בקרות
LED	טכנולוגיית צג	2	מס' בקרות


תוכניות / פונקציות


6


מס' פונקציות בישול
פונקציות בישול רגילות


 **חסכוני**

 **בסיוע מאוורר**

 **סטטי**

 **תחתית בסיוע מאוורר**

 **גריל מאוורר (גדול)**

 **גריל גדול**

אפשרויות



השהיית ההתחלה והסיום האוטומטי של הבישול	אפשרויות הגדרת זמן	כן	נעילת בקרות / בטיחות ילדים
כן	תזכורת דקות טיימר	כן	קדם חימום מהיר
1			

מאפיינים טכניים



I 70	(Capacity (Lt	כן	החימום מושהה כשהדלת פתוחה
C° 50	טמפרטורה מינימלית		
C° 250	טמפרטורה מרבית	פתח סטנדרטי	סוג פתיחת דלת
5	מספר המדפים	דלת מחוסמת	דלת
1	מס' מאוררים	כן	דלת נתיקה
1	מס' נורות	כן	דלת פנימית מזכוכית לחלוטין
הלוגן	סוג נורה	כן	דלת פנימית ניתקת
כן	נורה ניתנת להחלפה על ידי המשתמש	3	מס' כולל של דלתות זכוכית
W 40	הספק נורה	משיק	מערכת קירור
כן	אור כשהדלת פתוחה	Single	פתח אוורור
W 1200	גוף חימום תחתון – הספק	Yes	Speed Reduction Cooling System
W 1000	גוף חימום עליון – הספק		
W 1700	אלמנט גריל – הספק	360x460x425 mm	מידות תא תנור לשימוש (גXרXע)
W 2700	גריל גדול – הספק	אלקטרוני	בקרת טמפרטורה
		אמייל נקי תמיד	חומר תא התנור

תווית חשמל / ביצועים



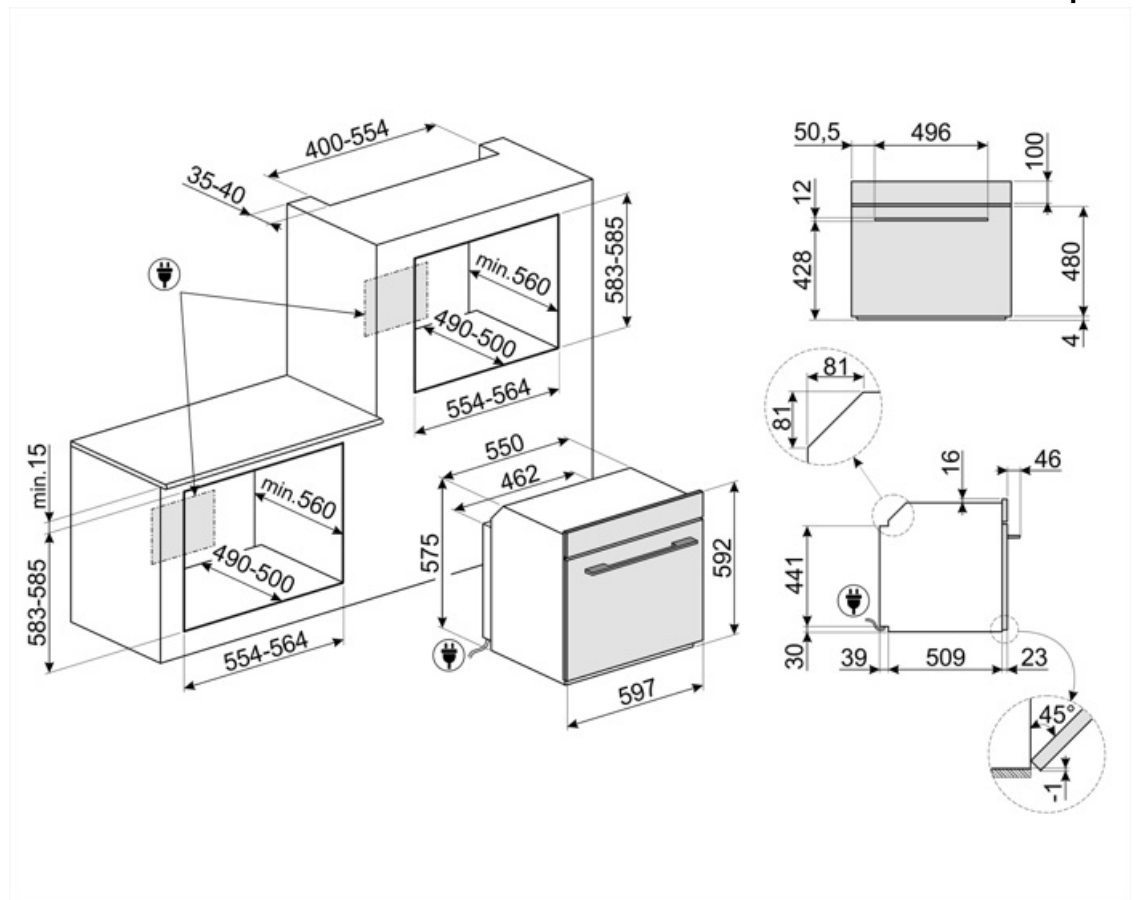
A	דרגת יעילות אנרגטית	MJ 2,88	צריכת חשמל בהסעת אוויר מאולצת
I 70	הנפח הנקי של תא התנור	kWh 0,80	צריכת אנרגיה למחזור במצב הסעת אוויר מאולצת עם מאורר
kWh 1,15	צריכת חשמל למחזור במצב רגיל	1	מספר חללי תנור
MJ 4,14	צריכת חשמל במצב רגיל	% 95,2	אינדקס יעילות אנרגטית

אביזרים כלולים

1	רשת עם מעצור אחורי וצדי	1 40)	מגש עמוק בציפוי אמייל (מ"מ)
---	-------------------------	-------	-----------------------------

חיבור חשמלי

V 220-240	מתח	W 3000	הספק נקוב
לא	תקע		



Compatible Accessories

BN640

מגש מצופה אמייל, עומק 40 מ"מ



GTT

**מסילות טלסקופיות ניתנות להוצאה לחלוטין (רמה אחת) ** הוצאה: 433 מ"מ חומר: נירוסטה AISI 430 מצוחצת



PR3845X

נירוסטה חסינת טביעות אצבעות. כיסוי לריהוט בהתקנה בארון עם תנורים נוספים



BN620-1

מגש מצופה אמייל, עומק 20 מ"מ



GTP

**מסילות טלסקופיות ניתנות להוצאה חלקית (רמה אחת) ** הוצאה: 300 מ"מ חומר: נירוסטה AISI 430 מצוחצת



PALPZ

את פיצה עם ידית מתקפלת רוחב: 315 מ"מ אורך: 325 מ"מ



STONE2

אבן פיצה מלבנית ללא ידיות, מתאימה לתנורים ברוחב 45 ס"מ ו-60 ס"מ. מידות (ר) 42 x (ג) 1.8 x (ע) 37.5 ס"מ. מושלמת לאפיית פיצות עם תוצאות דומות לתנור עץ. יכולה לשמש גם לאפיית לחם, פוקאצ'ה ומתכונים אחרים כגון פשטידות, פלאנים או ביסקויטים



Symbols glossary

<p>A: ביצועי ייבוש של המוצר, נמדדים מ-A+++ עד G/D, בהתאם למשפחת המוצרים</p>		<p>נעילת ילדים: חלק מהדגמים מצוידים במתקן לנעילת התוכניות/מחזורים כך שלא ניתן לשנותם באקראי.</p>	
<p>דלתות עם שלוש שכבות זכוכית: מספר דלתות זכוכית.</p>		<p>מערכת קירור אוויר: הבטחת טמפרטורת בטיחות של משטחים.</p>	
<p>חלק פנימי בציפוי אמיל: החלק הפנימי בציפוי אמיל של כל תנורי Smeg כולל ציפוי נוגד חומצה שמסייע לשמור על הניקיון של תא התנור ל ידי הפחתת כמות השומן שנצמד לדפנות בעת הבישול.</p>		<p>חשמלי</p>	
<p>מאוורר עם אלמנטים עליון ותחתון: האלמנטים יחד עם המאוורר מספקים חום אחיד יותר, שיטה זהה לבישול רגיל, כך שיש צורך בקדם-חימום. מתאימה מאוד לפריטים שמבושלים בשיטות איטיות.</p>		<p>Circogas: בתנורי גז, המאוורר מפזר את החום במהירות ובאופן שווה בתא התנור, ומונע העברה של טעמים בעת בישול של כמה מנות שונות בו-בזמן. בתנורים חשמליים שילוב זה מסיים מהר יותר את הבישול של מזונות שמוכנים מבחוץ, אך מחייב זמן רב יותר לבישול המזונות מבפנים, ללא השחמה נוספת.</p>	
<p>חסכונית: השילוב של גריל, מאורר ואלמנט תחתון מתאים במיוחד לבישול כמויות קטנות של מזון.</p>		<p>אלמנט עליון ותחתון בלבד: שיטת בישול מסורתית שמתאימה ביותר לפריטים יחידים שממוקמים באמצע התנור. החלק העליון של התנור יהיה תמיד החם ביותר. מושלמת לצלי, עוגות פירות, לחם וכן הלאה.</p>	
<p>מאוורר עם אלמנט גריל: המאוורר מפחית את החום העז של הגריל, מעניק שיטה מצוינת לצלייה של מזונות שונים, צלעות, סטייקים, נקניקיות וכן הלאה, ומעניק להם השחמה וחלוקה של החום, ללא ייבוש המזון. שתי הרמות העליונות מומלצות לשימוש והחלק התחתון של תנור יכול לשמש לשמירה על החום של פריטים בו-בזמן. מתקן מצוין בעת בישול של ארוחת בוקר צלויה. חצי גריל (חלק אמצעי בלבד) מושלם לכמויות קטנות של מזון.</p>		<p>אלמנט גריל: שימוש בגריל מעניק תוצאות מצוינות בעת בישול בשר במנות בינוניות או קטנות, במיוחד בשילוב עם שיפוד (אם אפשר). מושלם גם לבישול נקניקות ובייקון.</p>	
<p>דלת הזכוכית הפנימית: ניתנת להסרה במספר תנועות מהירות לניקוי.</p>		<p>דלת פנימית מזכוכית לחלוטין: דלת פנימית מזכוכית לחלוטין, משטח שטוח אחד שקל לשמור על ניקיונו.</p>	
<p>קדם-חימום מהיר: ניתן להשתמש בפונקציה לקדם-חימום מהיר להגעה לטמפרטורה שנבחרה תוך מספר דקות בלבד.</p>		<p>תאורת צד: שתי תאורות בצדדים מנוגדים משפרות את הראות בתוך התנור.</p>	
<p>בקרה אלקטרונית: מאפשרת לשמור על הטמפרטורה בתוך התנור בדיוק של 2-3°C. הדבר מאפשר לבשל מזון שרגיש מאוד לשינויים בטמפרטורה, כגון עוגות, סופלה, פודינג.</p>		<p>לתא התנור 5 רמות בישול שונות.</p>	
<p>הקיבולת מציינת את החלל השימושי בתא התנור בליטרים.</p>		<p>הקיבולת מציינת את החלל השימושי בתא התנור בליטרים.</p>	

...